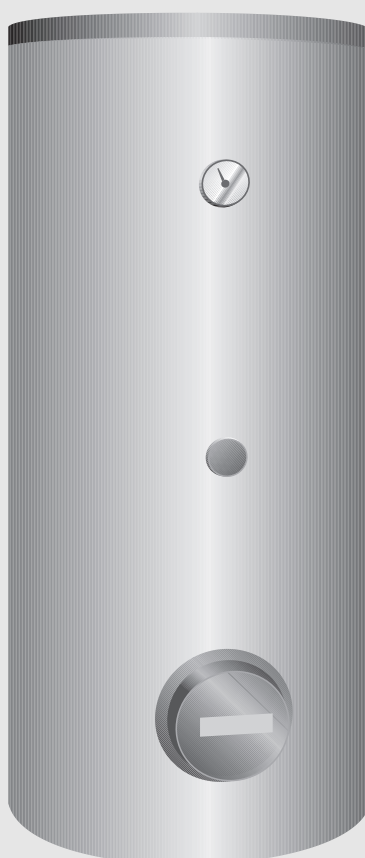


S75-750(-2)ZB



[es] Acumuladores de agua caliente
[pt] A acumulador de água quente sanitária

Instrucciones de instalación y manejo para el técnico. 2
Instruções de instalação e de manutenção para os técnicos especializados. 11

Índice

1	Explicación de símbolos e indicaciones de seguridad	2
1.1	Explicación de los símbolos	2
1.2	Indicaciones de seguridad generales	2
2	Datos sobre el producto	3
2.1	Uso conforme al empleo previsto	3
2.2	Volumen de suministro	3
2.3	Descripción del producto	3
2.4	Placa de características	3
2.5	Datos técnicos	4
2.6	Datos de producto sobre eficiencia energética	5
3	Prescripciones	5
4	Transporte	5
5	Instalación	5
5.1	Sala de instalación	5
5.2	Esquema de conexión	6
5.3	Conexión hidráulica	6
5.4	Montar el sensor de temperatura y conectarlo eléctricamente	7
5.5	Montar el elemento calefactor eléctrico y conectarlo eléctricamente	7
6	Puesta en funcionamiento	7
6.1	Poner en marcha el acumulador	7
6.2	Instrucción del usuario	8
7	Fuera de servicio	8
8	Protección del medio ambiente/ Eliminación	8
9	Inspección y mantenimiento	9
9.1	Inspección	9
9.2	Mantenimiento	9
9.3	Intervalos de mantenimiento	9
9.4	Trabajos de mantenimiento	9
9.4.1	Ánodo de magnesio	9
9.4.2	Vaciado	9
9.4.3	Descalcificación y mantenimiento	10
9.4.4	Reiniciar el funcionamiento	10
9.5	Verificación del funcionamiento	10

1 Explicación de símbolos e indicaciones de seguridad

1.1 Explicación de los símbolos

Advertencias

En las advertencias, las palabras de señalización indican el tipo y la gravedad de las consecuencias que conlleva la inobservancia de las medidas de seguridad indicadas para evitar riesgos.

Las siguientes palabras de señalización están definidas y pueden utilizarse en el presente documento:



PELIGRO:

PELIGRO significa que pueden haber daños personales graves.



ADVERTENCIA:

ADVERTENCIA advierte sobre la posibilidad de que se produzcan daños personales de graves a mortales.



ATENCIÓN:

ATENCIÓN indica que pueden producirse daños personales de leves a moderados.

AVISO:

AVISO significa que puede haber daños materiales.

Información importante



La información importante que no conlleve riesgos personales o materiales se indicará con el símbolo que se muestra a continuación.

Otros símbolos

Símbolo	Significado
▶	Procedimiento
→	Referencia cruzada a otro punto del documento
•	Enumeración/punto de la lista
–	Enumeración/punto de la lista (2º. nivel)

Tab. 1

1.2 Indicaciones de seguridad generales

⚠ Instalación, puesta en marcha y mantenimiento

La instalación, la puesta en marcha y el mantenimiento únicamente puede efectuarlos una empresa autorizada.

- ▶ Monte y ponga en funcionamiento el acumulador y los accesorios según el correspondiente manual de instalación.
- ▶ Para evitar el contacto con oxígeno y, por lo tanto, también corrosión, no utilizar piezas transpirables! No utilice vasos de expansión abiertos.
- ▶ **¡No cierre la válvula de seguridad en ningún caso!**
- ▶ Utilizar únicamente piezas de repuesto originales.

⚠ Avisos para el grupo objetivo

Este manual de instalación se dirige a los técnicos especialistas en instalaciones de gas e hidráulicas, técnica calefactora y en electrotécnica. Cumplir con las indicaciones de todos los manuales. La inobservancia puede ocasionar daños materiales y/o lesiones a las personas, incluso peligro de muerte.

- ▶ Leer los manuales de instalación (generador de calor, regulador de calefacción, etc.) antes de la instalación.
- ▶ Tener en cuenta las advertencias e indicaciones de seguridad.
- ▶ Tener en cuenta la normativa nacional y regional y las normas y directivas técnicas.
- ▶ Documentar los trabajos que se efectúen.

⚠ Entrega al usuario

En el momento de la entrega instruir al usuario sobre el manejo y las condiciones de servicio de la instalación de calefacción.

- ▶ Aclarar las condiciones - poner especial énfasis en las acciones relevantes para la seguridad.
- ▶ Advertir de que las modificaciones o reparaciones solo pueden llevarlas a cabo un servicio técnico autorizado.
- ▶ Advertir de la necesidad de inspección y mantenimiento para un servicio seguro y ambientalmente sostenible.
- ▶ Entregar los manuales de servicio y de instalación al usuario para su conservación.

2 Datos sobre el producto

2.1 Uso conforme al empleo previsto

Acumuladores de agua caliente esmaltados (acumulador) son adecuados para calentar y acumular agua sanitaria. Tenga en cuenta las prescripciones, directrices y normas sobre agua potable específicas del país.

Utilizar los acumuladores de agua caliente (acumulador) sólo en sistemas de calefacción de agua cerrados.

Cualquier otro uso se considera inapropiado. La empresa no asume ninguna responsabilidad por los daños causados por el uso inapropiado del acumulador.

Requisitos del agua potable	Unidad	Valor
Dureza del agua	ppm CaCO ₃	> 36
	grano/galón US	> 2,1
	°dH	> 2
	°fH	> 3,6
Valor pH	-	≥ 6,5... ≤ 9,5
Conductibilidad	µS/cm	≥ 130... ≤ 1500

Tab. 2 Requisitos del agua potable

Calentar el acumulador de agua caliente sólo con líquido solar.

El acumulador de agua caliente de tamaño superior de 120 litros puede equiparse opcionalmente con un elemento calefactor eléctrico. En España no está permitido equipar el acumulador de agua caliente con un elemento calefactor eléctrico (→ cap. 3, pág. 5).

2.2 Volumen de suministro

- Depósito acumulador esmaltado
- Ánodo de magnesio
- Termómetro
- Tapa del acumulador
- Aislamiento térmico:
 - S75ZBS75ZBS500-2 ZB: El aislamiento térmico de espuma rígida de poliuretano sin CFC está adherido directamente al depósito del acumulador
 - S750-2 ZB: Lámina PVC con soporte de espuma suave
- Documentación técnica

2.3 Descripción del producto

Pos.	Descripción
1	Pie
2	Aislamiento térmico
3	Aislamiento térmico de la abertura de inspección
4	Abertura de inspección
5	Recubrimiento de la abertura de inspección
6	Intercambiador de calor, tubo liso esmaltado
7	Resistencia eléctrica
8	Camisa de chapa de acero esmaltada
9	Depósito del acumulador
10	Termómetro
11	Tapa de revestimiento
12	Elemento de aislamiento térmico del ánodo de magnesio
13	Salida de agua caliente
14	Ánodo de magnesio
15	Entrada circulación
16	Impulsión del acumulador
17	Vaina de inmersión
18	Retorno del acumulador
19	Entrada de agua fría/vaciado

Tab. 3 Descripción del producto (→ fig. 5, pág. 20)

2.4 Placa de características

Pos.	Descripción
1	Descripción de tipos
2	Número de serie
3	Volumen nominal
4	Volumen nominal intercambiador de calor
5	Consumo térmico por disponibilidad de servicio
6	Protector contra la corrosión
7	Año de fabricación
8	Temperatura máxima del agua caliente en el acumulador
9	Temperatura de impulsión máxima fuente de calor
10	Temperatura máxima de impulsión lado solar
11	Potencia de entrada del agua de calefacción
12	Caudal de agua de calefacción para potencia de entrada del agua de calefacción
13	Presión máxima de servicio en el lado de agua sanitaria
14	Presión nominal máxima

Pos.	Descripción
15	Presión de servicio máxima en el lado de la fuente de calor
16	Presión de servicio máxima en el lado solar
17	Presión máxima de servicio en el lado de agua sanitaria CH
18	Presión máxima de prueba en el lado de agua sanitaria CH

Tab. 4 Placa de características

2.5 Datos técnicos

	Unidad	S75ZB	S90ZB	S120ZB	S160-2 ZB	S200-2 ZB	S300-2 ZB	S400-2 ZB	S500-2 ZB	S750-2 ZB
Dimensiones y datos técnicos	-	→ fig. 6, pág. 21								
Diagrama de pérdida de presión	-	→ fig. 7, pág. 22								
Salida del agua caliente, entrada del agua fría y vaciado	pulgadas	R¾	R¾	R¾	R¾	R¾	R1	R1	R1	R1½
Alimentación y retorno de acumulador	mm	R1	R1	R1	R1	R1	R1	R1	R1	R¾
Entrada circulación	pulgadas	R¾	R¾	R¾	R¾	R¾	R¾	R¾	R¾	R1
Contenido del acumulador	l	77	86	115	151	193	293	375	463	733
Peso en vacío	kg	37	39	44	56	63	98	115	129	219 ¹⁾
Transmisor de calor (intercambiador de calor)										
Volumen de agua de calefacción	l	2,7	2,7	2,7	4,8	4,8	6,3	8,3	10,2	16,4
Superficie de calentamiento	m ²	0,4	0,4	0,4	0,69	0,69	0,92	1,21	1,48	2,37
Valores máximos admisibles										
Temperatura del agua de calefacción	°C	110	110	110	110	110	110	110	110	110
Temperatura del agua de calefacción	°C	95	95	95	95	95	95	95	95	95
Presión de servicio agua de calefacción	bar	10	10	10	10	10	10	10	10	10
Presión de servicio del agua de calefacción	bar	10	10	10	10	10	10	10	10	10
Datos de rendimiento										
Cifra de potencia ²⁾ a 90 °C Temperatura de impulsión (máx. capacidad de acumulación)	N _L	0,8	1,0	1,2	2,4	4,0	7,0	10,0	15,0	23
Potencia máxima de la superficie de calefacción a:										
90 °C temperatura de impulsión y 45 °C temperatura de acumulador	kW	12,0	12,0	12,0	18,7	18,7	24,0	28,7	35,0	49,2
85 °C temperatura de impulsión y 60 °C temperatura de acumulador	kW	11,2	11,2	11,2	14,5	14,5	19,0	23,5	28,7	41,3
Potencia máxima de funcionamiento a:										
90 °C temperatura de impulsión y 45 °C temperatura de acumulador	l/h	294	294	294	458	458	588	703	857	1205
85 °C temperatura de impulsión y 60 °C temperatura de acumulador	l/h	190	190	190	246	246	323	399	488	702

1) Sin aislamiento

2) Cifra de potencia N_L = 1 según DIN 4708 para 3,5 personas, bañera normal y fregadero en la cocina. Temperaturas: acumulador 60 °C, temperatura de salida de agua caliente 45 °C y de agua fría 10 °C. Medición con potencia máx. de calentamiento. Al reducirse la potencia de calentamiento, N_L disminuye.

Tab. 5 Datos técnicos

Potencia continua agua caliente

- Las potencias continuas indicadas se refieren a una temperatura de impulsión de calefacción de 90 °C, una temperatura de salida de 45 °C y una temperatura de entrada de agua fría de 10 °C a una máxima capacidad de carga del acumulador. La capacidad de carga de la caldera es por lo menos tan grande como la capacidad de superficie de calefacción del acumulador.
- Una reducción de la cantidad de agua caliente indicada o de la capacidad de carga del acumulador o de la temperatura de impulsión tiene por consecuencia una reducción de la potencia continua así como del rendimiento (N_L).

2.6 Datos de producto sobre eficiencia energética

Los siguientes datos del producto corresponden los requisitos de los Reglamentos de UE n.º 811/2013 y 812/2013 como ampliación de la directiva 2010/30/UE.

El cumplimiento de estas directivas con la indicación de los valores ErP permite a los fabricantes usar la identificación "CE".

Número de artículo	Tipo de producto	Volumen de almacenamiento (V)	Pérdida estática del depósito de agua caliente (S)	Clases de eficiencia energética de agua caliente
8718540027	S75ZB	77,0l	44,0 W	B
8718540028	S90ZB	86,0l	48,0 W	C
8718540029	S120ZB	115,0l	48,0 W	B
7735501728	S160-2 ZB C	151,0l	57,0 W	C
7735501731	S200-2 ZB C	191,0l	70,0 W	C
7735501734	S300-2 ZB C	293,0l	79,0 W	C
7735501737	S400-2 ZB C	375,0l	86,0 W	C
7735501740	S500-2 ZB C	462,0l	102,0 W	C
7735501747	S750-2 ZB C	733,0l	130,0 W	C

Tab. 6 Datos de producto sobre eficiencia energética

3 Prescripciones

Ténganse en cuenta las siguientes normas y directivas:

- Prescripciones locales
- **EnEG** (en Alemania)
- **Ordenanza relativa al ahorro energético** (en Alemania)

Instalación y equipamiento de instalaciones de calefacción y de producción de agua caliente:

- Normas **DIN** y **EN**
 - **DIN 4753-1** – Calentador de agua ...; requerimientos, señalización, equipamiento y control
 - **DIN 4753-3** – Calentador de agua ...; protección anticorrosiva del agua por esmaltado; requerimientos y control (norma del producto)
 - **DIN 4753-7** – Calentador de agua potable, recipiente con un volumen hasta 1000 l, requerimientos a la fabricación, aislamiento térmico y protección anticorrosión
 - **DIN EN 12897** – Suministro de agua - Designación para ... calentadores de agua de acumulador (norma de producto)
 - **DIN 1988-100** – Normas técnicas para instalaciones de agua sanitaria
 - **DIN EN 1717** – Protección del agua sanitaria contra impurezas...
 - **DIN EN 806-5** – Normas técnicas para instalaciones de agua sanitaria
 - **DIN 4708** – Instalaciones centrales de calentamiento de agua
 - **EN 12975** - Sistemas solares térmicos y sus componentes (colectores)
- **DVGW**
 - Hoja de trabajo W 551 – Instalaciones de calentamiento de agua sanitaria y de tuberías; medidas técnicas para la reducción del crecimiento de legionelas en instalaciones nuevas; ...
 - Hoja de trabajo W 553 – Dimensionamiento de los sistemas de circulación...

Datos de producto sobre eficiencia energética

- **Normas y directivas CE**
 - **Directiva 2010/30/CE**
 - **Directivas CE 811/2013 y 812/2013**



En España no está permitido en obras nuevas equipar el acumulador de agua caliente con un elemento calefactor eléctrico. En caso de reparaciones y reformas, puede utilizar el elemento calefactor eléctrico. En Portugal, como norma general está permitido el equipamiento del acumulador de agua caliente con un elemento calefactor eléctrico.

CTE (09/2013) para España

Montaje y equipamiento de los calefactores de agua potable (acumulador)

Código Técnico de la Edificación, Documento Básico HE, HE 4 Contribución solar mínima de agua caliente sanitaria

4 Transporte



ADVERTENCIA:

Peligro de lesión por portar cargas pesadas y por asegurar incorrectamente esta carga durante el transporte.

- ▶ Usar medios de transporte adecuados.
 - ▶ Asegurar el acumulador contra caídas.
-
- ▶ Transportar el acumulador embalado con una hormiga o con una correa tensora (→ fig. 8, página 22).
- o-
- ▶ Transportar el acumulador no embalado en una red de transporte, proteger las conexiones contra daños.
 - ▶ Transportar el acumulador a la estancia de su emplazamiento.
 - ▶ Retirar el material de embalaje y eliminarlo.
 - ▶ Soltar del palé el acumulador, levantarlo y colocarlo en el lugar de emplazamiento.

5 Instalación

El acumulador de agua caliente se suministra completo.

S75ZB- S500-2 ZB: El aislamiento térmico está adherido directamente al depósito del acumulador

S750-2 ZB: Es necesario montar el aislamiento térmico.

5.1 Sala de instalación

AVISO:

Daños en la instalación debido a fuerza de carga insuficiente de la superficie de emplazamiento o debido a una base inadecuada.

- ▶ Asegúrese de que la superficie de emplazamiento sea plana y de que tenga suficiente fuerza de carga.
-
- ▶ Montar el acumulador en un lugar interior seco y libre de heladas.
 - ▶ En caso de correr el peligro de formarse agua en el suelo del lugar de montaje, colocar el acumulador en una base.
 - ▶ Tener en cuenta las distancias mínimas respecto a la pared en la sala de instalación (→ fig. 9, pág. 22).
 - ▶ Colocar el acumulador en posición vertical, si fuera necesario, colocar bandas metálicas por debajo.



Para la sustitución del ánodo de magnesio y del elemento calefactor eléctrico (durante el mantenimiento) será necesario espacio suficiente sobre y frente al acumulador de agua caliente.

- ▶ Mantener la altura mínima en el lugar de emplazamiento (→ fig. 6 [J], pág. 21).

5.2 Esquema de conexión

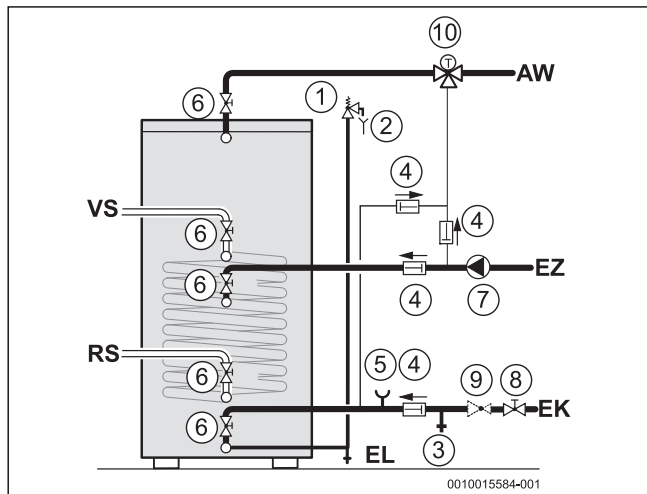


Fig. 1 Esquema de conexión, acumulador individual

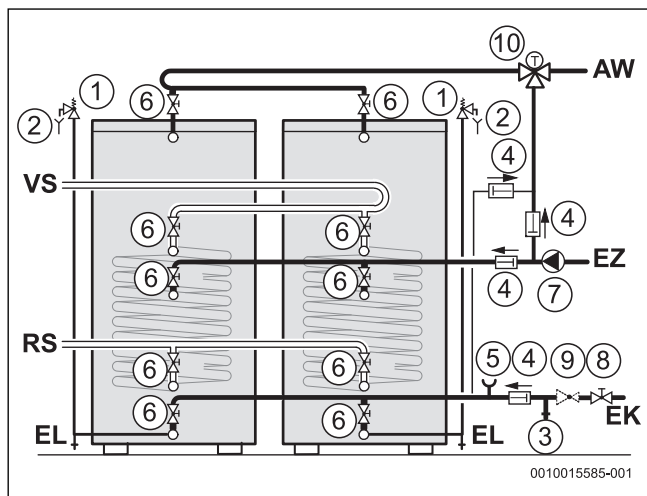


Fig. 2 Esquema de conexión, conexión en paralelo

- [1] Válvula de seguridad
- [2] Salida de la válvula de seguridad
- [3] Válvula de prueba
- [4] Válvula de retención
- [5] Empalmes de manómetro
- [6] Corredera
- [7] Bomba de recirculación
- [8] Válvula de corte (a cargo del cliente)
- [9] Reductor de presión (si fuera necesario, accesorio)
- [10] Mezclador térmico de agua caliente
- [AW] Salida de agua caliente
- [EL] Vaciado
- [EK] Entrada del agua fría
- [EZ] Entrada circulación
- [RS] Retorno del acumulador
- [VS] Impulsión del acumulador



Conexión en paralelo:

- Realizar una conexión diagonal de la calefacción y el agua sanitaria del acumulador de agua caliente. De este modo se compensarán las diferentes pérdidas de presión.
- Conectar sólo un sensor de temperatura del acumulador.

5.3 Conexión hidráulica



PELIGRO:

Peligro de quemaduras por trabajos de soldadura.

- Siempre que sea posible, realizar S750-2 ZB los trabajos de soldadura en el acumulador antes del montaje del aislamiento térmico.
- Tomar las medidas de seguridad adecuadas cuando se realicen trabajos de soldadura, como p. ej., recubrir el aislamiento térmico, ya que éste es inflamable.
- Tras el trabajo, compruebe la integridad del aislamiento térmico.



ADVERTENCIA:

Peligro para la salud por agua sucia.

Si realiza los trabajos de montaje de forma inadecuada, el agua sanitaria podría ensuciarse.

- Instalar y equipar el acumulador de agua caliente de manera higiénica de acuerdo con las normas y directrices específicas nacionales.
- Enjuagar a fondo con agua potable el acumulador de agua caliente y las tuberías después del montaje.

AVISO:

¡Daños en la instalación por un racor incorrecto!

- En las instalaciones de calentamiento de agua potable con conductos de plástico, utilice siempre racores de conexión metálicos.
- En caso de usar una resistencia eléctrica: una vez instalado completamente el acumulador, realice una comprobación del conductor de seguridad según IEC/EN 60335 (incluyendo los racores de conexión metálicos).

AVISO:

¡Daños en la instalación debidos al uso de material de instalación incorrecto!

- ¡Daños en la instalación debidos al uso de material de instalación incorrecto!
- Conectar la alimentación y el retorno de la instalación solar en las correspondientes conexiones (→ fig. 5, pág. 20). Utilice todos los cables de conexión del acumulador como uniones roscadas, eventualmente con válvula de corte. Instale la válvula de ventilación y de purga de aire de la conducción de agua caliente delante de la válvula de corte. Monte el vaciado en la conexión inferior al acumulador.



ADVERTENCIA:

¡Quemaduras por agua caliente!

Durante el funcionamiento solar, la temperatura del agua caliente puede alcanzar fácilmente los 90 °C.

- Para limitar la temperatura de salida a un máximo de 60 °C debe instalarse una válvula térmica mezcladora de agua caliente.
- Montar la válvula térmica mezcladora de agua caliente en la alimentación del acumulador.
- Para garantizar la limpieza de fangos, no monte codos en el conducto de vaciado.
- Montar los cables de conexión sin tensión. Cerrar todas las conexiones al acumulador que no estén en uso.

Válvula de seguridad (de la instalación)

- ▶ El montador deberá instalar una válvula de seguridad aprobada para su uso con agua potable y testada respecto al modo de montaje en la tubería de agua fría. Tenga en cuenta las instrucciones de instalación de la válvula de seguridad.
La presión de ruptura (presión de abertura) de la válvula de seguridad no debe superar la presión de servicio permitida del acumulador (→ placa de características o cap. 2.5, pág. 4). Colocar letrero de aviso con la siguiente rotulación en la válvula de seguridad: "No cerrar línea de soplado. Durante el calentamiento podría producirse una expulsión de agua por motivos de seguridad."
- ▶ Tender la sección del conducto de vaciado de tal forma que como mínimo corresponda a la sección de salida de la válvula de seguridad (→ tabla 7).
- ▶ Compruebe cada cierto tiempo la disposición de servicio de la válvula de seguridad aireándola.

Diámetro mínimo de conexión	Capacidad nominal de la cámara de agua	Potencia máxima de calentamiento
	l	kW
DN15	75 - 200	75
DN20	200 - 1000	150

Tab. 7 Dimensionado del conducto de vaciado

Comprobación de estanqueidad

- ▶ Comprobar la estanqueidad de todas las conexiones y de la tapa de la abertura de inspección.

5.4 Montar el sensor de temperatura y conectarlo eléctricamente



PELIGRO:

¡Peligro de muerte por corriente eléctrica!

- ▶ Antes de abrir el aparato de regulación, desconecte la electricidad de la instalación de calefacción mediante el conmutador de emergencia de calefacción y de la red eléctrica a través del fusible principal. Asegurar contra reconexiones involuntarias.
- ▶ Guiar los conductos de la sonda hasta el aparato de regulación.



Cuando monte el sensor de temperatura, tenga en cuenta para la conexión eléctrica y el ajuste de temperatura del sensor de temperatura los documentos técnicos del aparato de regulación y la instalación solar.

- ▶ Realizar la conexión eléctrica según los documentos técnicos del aparato de regulación.

5.5 Montar el elemento calefactor eléctrico y conectarlo eléctricamente

Este acumulador ofrece la posibilidad de instalar un elemento calefactor eléctrico que caliente el agua potable también mediante electricidad.



En el ámbito de aplicación de la Norma-CTE (→ cap. 3, página 5) no está permitida la instalación de un elemento calefactor eléctrico.

→ fig. 10, pág. 23:

- [1] Junta
- [2] Resistencia eléctrica

- ▶ Montar el elemento calefactor eléctrico en la posición prevista (→ 5 [7], pág. 20) y conectarlo eléctricamente. Al hacerlo, tenga en cuenta los documentos técnicos del elemento calefactor eléctrico, los reglamentos locales de instalación y las indicaciones de seguridad.
- ▶ Realizar una comprobación del conductor de seguridad según la norma IEC/EN 60335 entre el ánodo de magnesio y la conexión de puesta a tierra.
- ▶ Respetar las prescripciones locales para el funcionamiento con empleo de calefacción eléctrica (p. ej., tiempos de encendido).

6 Puesta en funcionamiento



PELIGRO:

Daños del acumulador por sobrepresión.

Una presión excesiva puede producir fisuras en el esmalte.

- ▶ No cierre el conjunto de vaciado de la válvula de seguridad.
- ▶ Previo a la conexión del acumulador realizar la prueba de estanqueidad en las tuberías de agua.
- ▶ Poner en marcha la caldera, los módulos y accesorios según las indicaciones del fabricante y la documentación técnica.

6.1 Poner en marcha el acumulador



En el funcionamiento con elemento calefactor eléctrico: ajustar la temperatura del agua caliente en el programador solar de tal modo que no se active el limitador de la temperatura de seguridad del elemento calefactor eléctrico en caso de calentamiento solar del acumulador (→ Instrucciones de uso de la instalación solar).

- ▶ Para airear el acumulador: abra la válvula de aireación y de purga o el grifo situado más alto.
- ▶ Llenar el acumulador: abra la válvula de corte para la entrada de agua fría EK.
- ▶ Antes del calentamiento, comprobar si la instalación de calefacción, el acumulador de agua caliente y las tuberías están llenas de agua. Para ello, abrir la válvula de ventilación y de purga de aire.
- ▶ Comprobar la estanqueidad de todas las conexiones, tuberías y aberturas de inspección.



Realizar la prueba de estanqueidad del acumulador únicamente con agua sanitaria. La presión de prueba debe ser de máx. 10 bar de sobrepresión para el agua caliente.

Ajuste de la temperatura del acumulador

- ▶ Ajustar la temperatura de acumulador deseada según consta en el manual de servicio de la caldera.

Desinfección térmica

- ▶ Realizar la desinfección térmica según consta en el manual de servicio de la caldera.



ADVERTENCIA:

¡Peligro de quemadura!

El agua caliente puede provocar quemaduras graves.

- ▶ Realizar la desinfección térmica únicamente fuera de las horas normales de servicio.
- ▶ Es imprescindible avisar a los habitantes de los peligros de escaldadura existentes y vigilar el proceso de desinfección térmica o montar un mezclador termostático de agua sanitaria.

6.2 Instrucción del usuario



ADVERTENCIA:

¡Peligro de sufrir quemaduras en las tomas de agua caliente!

Durante la desinfección térmica y cuando la temperatura de agua caliente esté ajustada $\geq 60^\circ\text{C}$, se corre peligro de sufrir escaldaduras en las tomas de agua caliente.

- ▶ Indicar al usuario que abra el grifo de manera que sólo salga agua templada.
- ▶ Explicar el efecto y el manejo de la instalación de calefacción y del acumulador e indicar los puntos especiales de seguridad.
- ▶ Explique el funcionamiento y la comprobación de la válvula de seguridad.
- ▶ Entregar al usuario toda la documentación adjunta.
- ▶ **Recomendación para el usuario:** formalizar un contrato de inspección y mantenimiento con una empresa autorizada. Realizar el mantenimiento del acumulador según los intervalos de mantenimiento indicados (→ tab. 8) e inspeccionar una vez al año.

Informar al usuario de los siguientes puntos:

- ▶ Ajuste de la temperatura del agua caliente.
 - Durante el calentamiento, es posible que salga agua por la válvula de seguridad.
 - Mantener siempre abierto el conducto de vaciado de la válvula de seguridad.
 - Cumplir con los intervalos de mantenimiento (→ tab. 8).
 - **En caso de que exista riesgo de heladas y el usuario se haya ausentado brevemente:** dejar la instalación de calefacción en marcha y ajustar la temperatura de agua al mínimo.

7 Fuera de servicio

Poner el acumulador fuera de servicio

- ▶ Poner la instalación de calefacción fuera de servicio (→ Instrucciones de uso del aparato de regulación y de la instalación solar).
- ▶ Desconectar el elemento calefactor eléctrico de la tensión de red y asegurar la regulación contra la reconexión involuntaria.

Vaciar el acumulador en caso de riesgo de heladas

AVISO:

Daños en el acumulador por heladas.

Si hay riesgo de heladas durante su ausencia, el acumulador de agua caliente puede congelarse.

- ▶ Recomendación: vacíe el acumulador de agua caliente y el conducto de entrada de agua fría.
- ▶ Poner la instalación de calefacción fuera de servicio (→ Instrucciones de uso del aparato de regulación y de la instalación solar).
- ▶ Desconectar el elemento calefactor eléctrico de la tensión de red y asegurar la regulación contra la reconexión involuntaria.
- ▶ Cerrar la válvula de corte para la entrada de agua fría.



ADVERTENCIA:

¡Peligro de quemaduras por agua caliente!

El agua caliente puede provocar quemaduras graves.

- ▶ Dejar que se enfríe lo suficientemente el acumulador.
- ▶ Abrir llave de vaciado.
- ▶ Para airear, abra la válvula de aireación y de purga o el grifo situado más alto.

AVISO:

Daños en el acumulador por corrosión.

La humedad que queda después del vaciado puede provocar corrosión.

- ▶ Vacíe completamente el acumulador sobre la llave de vaciado, incluso su parte más baja.
- ▶ Secar bien el interior y dejar abierta la tapa de la abertura de inspección.
- ▶ Vacíe completamente el acumulador y seque la zona interior.

8 Protección del medio ambiente/Eliminación

La protección del medio ambiente es uno de los principios empresariales del grupo Bosch.

La calidad de los productos, la productividad y la protección del medio ambiente representan para nosotros objetivos del mismo rango. Las leyes y los reglamentos para la protección del medio ambiente son respetados de forma estricta.

Para la protección del medio ambiente utilizamos la mejor técnica y los mejores materiales posibles considerando los puntos de vista económicos.

Embalaje

En el embalaje seguimos los sistemas de reciclaje específicos de cada país, ofreciendo un óptimo reciclado.

Todos los materiales de embalaje utilizados son compatibles con el medio ambiente y recuperables.

Aparatos usados

Los aparatos viejos contienen materiales que pueden volver a utilizarse. Los materiales son fáciles de separar y los plásticos se encuentran señalados. Los materiales plásticos están señalizados. Así pueden clasificarse los diferentes grupos de construcción y llevarse a reciclar o ser eliminados.

9 Inspección y mantenimiento



ADVERTENCIA:

¡Peligro de quemaduras por agua caliente!

El agua caliente puede provocar quemaduras graves.

- ▶ Dejar que se enfríe lo suficientemente el acumulador.

- ▶ Previo a cualquier mantenimiento dejar enfriar el acumulador.
- ▶ Efectúe los trabajos de limpieza y mantenimiento en los intervalos establecidos.
- ▶ Subsanan los fallos inmediatamente.
- ▶ Utilizar únicamente piezas de repuesto originales.

9.1 Inspección

Según la norma DIN EN 806-5 debe realizarse una inspección/control cada 2 meses en todos los acumuladores. Controlar la temperatura con figurada y compararla con la temperatura real del agua caliente.

9.2 Mantenimiento

Realizar un mantenimiento anual según la norma DIN EN 806-5, anexo A, tabla A1, línea 42. Esto incluye los siguientes trabajos:

- Control funcional de la válvula de seguridad
- Prueba de estanqueidad de todas las conexiones
- Limpieza del acumulador
- Control del ánodo

9.3 Intervalos de mantenimiento

El mantenimiento depende del caudal, de la temperatura de servicio y de la dureza del agua (→ Tab. 8). Debido a nuestra amplia experiencia, recomendamos elegir los intervalos de mantenimiento según la tabla 8.

El uso de agua potable clorada o de instalaciones de descalcificación reduce los intervalos de mantenimiento.

Puede consultar la composición del agua al proveedor de agua local.

Dependiendo de la composición del agua, los valores de referencia mencionados pueden variar.

Dureza del agua [°dH]	3...8,4	8,5...14	> 14
Concentración de carbonato de calcio (mol/m ³)	0,6...1,5	1,6...2,5	> 2,5
Temperaturas	Meses		
Con caudal normal (< contenido de acumulador/24 h)			
< 60 °C	24	21	15
60...70 °C	21	18	12
> 70 °C	15	12	6
Con caudal mayor (> contenido de acumulador/24 h)			
< 60 °C	21	18	12
60...70 °C	18	15	9
> 70 °C	12	9	6

Tab. 8 Intervalos de mantenimiento por meses

9.4 Trabajos de mantenimiento

9.4.1 Ánodo de magnesio

El ánodo de magnesio no representa una protección mínima al buscar posibles puntos de error en el esmaltado según DIN 4753.

Recomendamos un control primario un año después de la puesta en marcha.

AVISO:

Daños por corrosión

El incumplimiento del mantenimiento del ánodo puede causar daños tempranos a la corrosión.

- ▶ Dependiendo de la calidad del agua in situ, comprobar el ánodo cada año o cada dos años y sustituirla en caso de ser necesario.

Comprobar el ánodo de magnesio



PELIGRO:

¡Peligro de muerte por corriente eléctrica!

- ▶ No utilizar el acumulador que se calienta eléctricamente con ánodo inerte.

El ánodo de magnesio es un ánodo protector fungible que se desgasta con el funcionamiento del acumulador de agua caliente.

- ▶ Comprobar anualmente el diámetro del ánodo de magnesio.



Si las varillas de ánodo no se someten a trabajos de mantenimiento especializados, la garantía del acumulador queda invalidada.



La superficie de la barra de magnesio no debe ponerse nunca en contacto con aceite o grasa.

- ▶ Comprobar que esté limpia.



Si el ánodo de magnesio puede utilizarse aún, al instalarlo vuelva a aislarlo con un sellante apropiado (p. ej., cáñamo o cinta PTFE). Puesto que el ánodo de magnesio también se utiliza como conductor protector, tras el montaje es preciso realizar una comprobación de la resistencia de transición entre la conexión del conductor protector y el ánodo de magnesio conforme a EN 50106.

Inspección visual de la barra del ánodo

- ▶ Si todavía no lo ha hecho, retire la tapa del revestimiento y el elemento del aislamiento térmico.
- ▶ Destornillar el ánodo de magnesio.
- ▶ Compruebe el desgaste del ánodo de magnesio.
- ▶ Cuando el diámetro se ha reducido a aprox. 15 - 10 mm, sustituir el ánodo de magnesio.
- ▶ Enrosque de nuevo el ánodo de magnesio en la abrazadera.

9.4.2 Vaciado

- ▶ Separar el acumulador de la red y la resistencia eléctrica antes de la limpieza o la reparación y vaciarla.
- ▶ Vaciar el intercambiador de calor.
En caso de ser necesario, soplar las espirales inferiores.

9.4.3 Descalcificación y mantenimiento



Puede mejorar el resultado de la limpieza calentando el intercambiador de calor antes de limpiarlo con la manguera. Debido al efecto del golpe térmico se sueltan mejor las costras (p.ej. depósitos de cal).

- ▶ Retirar la tubería del acumulador de la red.
- ▶ Cerrar las válvulas de corte y, en caso de contar con un calefactor eléctrico, separarlo de la playa.
- ▶ Vaciado del acumulador.
- ▶ Abrir la abertura de inspección en el acumulador.
- ▶ Analizar el interior del acumulador por posibles desechos.
- o-
- ▶ **En caso de agua pobre en calcio:**
Abrir con regularidad el recipiente.
- o-
- ▶ **En caso de agua dura o suciedad mayor:**
Descalcificar con regularidad la cantidad de calcio mediante una limpieza química (p.ej. con un medio disolvente de calcio en base a ácido cítrico).
- ▶ Lavar el acumulador.
- ▶ Retirar los restos con un aspirador de fuego de agua.
- ▶ Cierre la abertura de inspección con una junta nueva.

Abertura de inspección

→ fig. 11, pág. 23

- [1] Abertura de inspección
- [2] Junta
- [3] Tapa
- [4] Tornillo de sujeción
- [5] Recubrimiento con aislantes térmicos

AVISO:

Daños en el agua.

Una junta defectuosa o sustituida puede causar un daño de agua.

- ▶ Comprobar y, en caso dado renovar la junta de la brida de limpieza al limpiar.

9.4.4 Reiniciar el funcionamiento

- ▶ Enjuagar el acumulador minuciosamente después de realizar trabajos de limpieza o reparaciones.
- ▶ Purgar el aire del lado del agua sanitaria.

9.5 Verificación del funcionamiento

AVISO:

Daños por sobrepresión.

Un válvula de seguridad que no funcione correctamente puede provocar daños por sobrepresión.

- ▶ Comprobar el funcionamiento de la válvula de seguridad y enjuagar varias veces a través de ventilación.
- ▶ No cerrar la abertura de soplado de la válvula de seguridad.

Índice

1	Explicação dos símbolos e indicações de segurança	11
1.1	Explicação dos símbolos	11
1.2	Indicações gerais de segurança.	11
2	Informações sobre o produto	12
2.1	Utilização conforme as disposições legais em vigor.	12
2.2	Equipamento fornecido	12
2.3	Descrição do produto.	12
2.4	Placa de características do aparelho.	12
2.5	Características Técnicas	13
2.6	Dados do produto para consumo de energia	14
3	Regulamentos	14
4	Transporte	14
5	Montagem	14
5.1	Local de instalação	14
5.2	Esquema de ligação	15
5.3	Ligação hidráulica.	15
5.4	Montar o sensor da temperatura e ligar à rede elétrica	16
5.5	Montar o adaptador elétrico para aquecimento e ligar à rede elétrica	16
6	Colocação em funcionamento	16
6.1	Colocar o acumulador em funcionamento	16
6.2	Instruir o proprietário	17
7	Colocação fora de serviço	17
8	Proteção do ambiente/reciclagem	17
9	Inspeção e manutenção	18
9.1	Inspeção	18
9.2	Manutenção	18
9.3	Intervalos de manutenção	18
9.4	Trabalhos de manutenção	18
9.4.1	Ânodo de magnésio	18
9.4.2	Drenagem	18
9.4.3	Descalcificação e limpeza	19
9.4.4	Colocação em funcionamento	19
9.5	Verificação do funcionamento	19

1 Explicação dos símbolos e indicações de segurança

1.1 Explicação dos símbolos

Indicações de aviso

Nas indicações de aviso as palavras de aviso indicam o tipo e a gravidade das consequências caso as medidas de prevenção do perigo não forem respeitadas.

As seguintes palavras de aviso estão definidas e podem ser utilizadas no presente documento:



PERIGO:

PERIGO significa que podem ocorrer danos pessoais graves a fatais.



AVISO:

AVISO significa que podem ocorrer lesões corporais graves a fatais.



CUIDADO:

CUIDADO significa que podem ocorrer lesões corporais ligeiras a médias.

INDICAÇÃO:

INDICAÇÃO significa que podem ocorrer danos materiais.

Informações importantes



As informações importantes sem perigo para pessoas ou bens são assinaladas com o símbolo de informação indicado.

Outros símbolos

Símbolo	Significado
▶	Passo operacional
→	Referência a outro ponto no documento
•	Enumeração/Item de uma lista
–	Enumeração/Item de uma lista (2º nível)

Tab. 9

1.2 Indicações gerais de segurança

⚠ Instalação, colocação em funcionamento, manutenção

Apenas uma empresa especializada e autorizada deve efetuar a instalação, colocação em funcionamento e manutenção.

- ▶ Montar e colocar em funcionamento o acumulador e os acessórios de acordo com as instruções de instalação correspondentes
- ▶ Não usar quaisquer componentes permeáveis de forma a reduzir a entrada de oxigénio e, deste modo, também a corrosão! Não utilizar vasos de expansão abertos.
- ▶ **Nunca fechar a válvula de segurança!**

► Usar somente peças de substituição originais.

⚠ **Indicações para o grupo-alvo**

Estas instruções de instalação destinam-se aos técnicos especializados em instalações de gás e de água, engenharia elétrica e técnica de aquecimento. As instruções de todos os manuais devem ser respeitadas. A não observância destas instruções pode provocar danos materiais, danos pessoais e perigo de morte.

- Ler as instruções de instalações (equipamento térmico, regulador de aquecimento, etc.) antes da instalação.
- Ter em atenção as indicações de segurança e de aviso.
- Ter em atenção os regulamentos nacionais e regionais, regulamentos técnicos e diretivas.
- Documentar trabalhos efetuados.

⚠ **Entrega ao proprietário**

Instrua o proprietário, aquando da entrega, sobre a operação e as condições de funcionamento da instalação de aquecimento.

- Explicar a operação - aprofundar particularmente todas as tarefas relacionadas com a segurança.
- Advertir que a modificação ou reparações devem apenas ser efetuadas por uma empresa especializada e autorizada.
- Advertir para a necessidade da inspeção e manutenção para o funcionamento seguro e ecológico.
- Entregar ao proprietário as instruções de instalação e os manuais de utilização para serem conservados.

2 Informações sobre o produto

2.1 Utilização conforme as disposições legais em vigor

Os acumuladores de água quente sanitária esmaltados (acumuladores) destinam-se ao aquecimento e acumulação de água sanitária. Cumprir todos os regulamentos, diretivas e normas relacionadas com água sanitária aplicáveis no país.

Apenas utilizar os acumuladores de água quente sanitária esmaltados (acumuladores) em sistemas de aquecimento de água quente.

Qualquer outro tipo de utilização é considerado incorreto. Não é assumida qualquer responsabilidade por danos daí resultantes.

Requisitos água potável	Unidades	Valor
Dureza da água	ppm CaCO ₃	> 36
	grain/US gallon	> 2,1
	°dH	> 2
	°fH	> 3,6
Valor de pH	-	≥ 6,5... ≤ 9,5
Condutibilidade	µS/cm	≥ 130... ≤ 1500

Tab. 10 Requisitos relativos à água sanitária

Aquecer o acumulador de água quente sanitária (acumulador) apenas com líquido solar.

O acumulador de água quente sanitária pode ser equipado, a título opcional, com um adaptador elétrico para aquecimento a partir do tamanho de 120 litros. Em Espanha não é permitido equipar o acumulador de água quente sanitária com um adaptador elétrico para aquecimento em novas construções (→ cap. 3, página 14).

2.2 Equipamento fornecido

- Reservatório de acumulação esmaltado
- Ânodo de magnésio
- Termómetro
- Tampa do acumulador
- Isolamento térmico:
 - S75ZBS75ZBS500-2 ZB: espuma de poliuretano rígida isenta de CFC aplicado diretamente sobre o reservatório de acumulação
 - S750-2 ZB: película de PVC à base de espuma macia
- Documentação técnica

2.3 Descrição do produto

Item	Descrição
1	Base ajustável
2	Isolamento térmico
3	Isolamento térmico da abertura de verificação
4	Abertura de verificação
5	Cobertura da abertura de verificação
6	Permutador de calor, tubo liso esmaltado
7	Adaptador elétrico para aquecimento
8	Revestimento em chapa de aço esmaltado
9	Reservatório de acumulação
10	Termómetro
11	Tampa do revestimento
12	Elemento de isolamento térmico do ânodo de magnésio
13	Saída de água quente
14	Ânodo de magnésio
15	Entrada da circulação
16	Avanço do acumulador
17	Bainha de imersão
18	Retorno do acumulador
19	Entrada de água fria/drenagem

Tab. 11 Descrição do produto (→ fig. 5, página 20)

2.4 Placa de características do aparelho

Item	Descrição
1	Designação de tipo
2	Número de série
3	Volume nominal
4	Volume nominal do permutador de calor
5	Necessidades energéticas em standby
6	Proteção contra a corrosão
7	Ano de fabrico
8	Temperatura máx. da água quente do acumulador
9	Temperatura máxima de avanço da fonte de calor
10	Temperatura máxima de avanço do lado da energia solar
11	Potência de entrada da água de aquecimento
12	Caudal da água de aquecimento para potência de entrada da água de aquecimento
13	Pressão de funcionamento máxima do lado da água potável
14	Pressão de projeto máxima

Item	Descrição
15	Pressão de funcionamento máxima do lado da fonte de calor
16	Pressão de funcionamento máxima do lado da energia solar
17	Pressão de funcionamento máxima do lado da água potável CH
18	Pressão de ensaio máxima do lado da água potável CH

Tab. 12 Placa de características do aparelho

2.5 Características Técnicas

	Unidades	S75ZB	S90ZB	S120ZB	S160-2 ZB	S200-2 ZB	S300-2 ZB	S400-2 ZB	S500-2 ZB	S750-2 ZB
Dimensões e características técnicas	-	→ fig. 6, página 21								
Diagrama de perda de pressão	-	→ fig. 7, página 22								
Saída de água quente, entrada de água fria, drenagem	Pol.	R¾	R¾	R¾	R¾	R¾	R1	R1	R1	R1½
Alimentação e retorno do acumulador	mm	R1	R1	R1	R1	R1	R1	R1	R1	R¾
Entrada da circulação	Pol.	R¾	R¾	R¾	R¾	R¾	R¾	R¾	R¾	R1
Capacidade	l	77	86	115	151	193	293	375	463	733
Tara	kg	37	39	44	56	63	98	115	129	219 ¹⁾
Permutador térmico (permutador de calor)										
Conteúdo de água de aquecimento	l	2,7	2,7	2,7	4,8	4,8	6,3	8,3	10,2	16,4
Superfície de aquecimento	m ²	0,4	0,4	0,4	0,69	0,69	0,92	1,21	1,48	2,37
Valores máximos admissíveis										
Temperatura da água de aquecimento	°C	110	110	110	110	110	110	110	110	110
Temperatura da água quente	°C	95	95	95	95	95	95	95	95	95
Pressão de funcionamento da água de aquecimento	bar	10	10	10	10	10	10	10	10	10
Pressão de funcionamento da água quente	bar	10	10	10	10	10	10	10	10	10
Dados de potência										
Indicador de desempenho ²⁾ com temperatura de avanço de 90 °C (potência máx. do acumulador)	N _L	0,8	1,0	1,2	2,4	4,0	7,0	10,0	15,0	23
Potência máxima da superfície de aquecimento com:										
90 °C de temperatura de avanço e 45 °C de temperatura do acumulador	kW	12,0	12,0	12,0	18,7	18,7	24,0	28,7	35,0	49,2
85 °C de temperatura de avanço e 60 °C de temperatura do acumulador	kW	11,2	11,2	11,2	14,5	14,5	19,0	23,5	28,7	41,3
Potência contínua máxima com:										
90 °C de temperatura de avanço e 45 °C de temperatura do acumulador	l/h	294	294	294	458	458	588	703	857	1205
85 °C de temperatura de avanço e 60 °C de temperatura do acumulador	l/h	190	190	190	246	246	323	399	488	702

1) Sem isolamento

2) Indicador de desempenho N_L = 1 de acordo com a DIN 4708 para 3,5 pessoas, banheira normal e pia de cozinha. Temperaturas: acumulador 60 °C, temperatura de saída de água quente 45 °C e água fria 10 °C. Medição com potência térmica máxima. Em caso de redução da potência térmica, o N_L diminui.

Tab. 13 Características Técnicas

Potência contínua de água quente

- As potências contínuas indicadas referem-se a uma temperatura de avanço do aquecimento de 90 °C, uma temperatura de saída de 45 °C e a uma temperatura de entrada de água fria de 10 °C com a potência máxima de carga do acumulador. A potência de carga do acumulador da caldeira de aquecimento é, no mínimo, tão grande como a potência da superfície de aquecimento do acumulador.
- Uma diminuição da quantidade de água quente indicada ou da potência de carga do acumulador ou da temperatura de avanço provocou uma diminuição da potência contínua, assim como do indicador de desempenho (N_L).
-
-
-

2.6 Dados do produto para consumo de energia

Os seguintes dados do produto correspondem aos requisitos definidos pela UE nas portarias n.º 811/2013 e n.º 812/2013 como suplemento da Diretiva 2010/30/UE.

A implementação destas diretivas com indicação dos valores ErP permite aos fabricantes a utilização do símbolo "CE".

Número de artigo	Tipo de produto	Volume do acumulador (V)	Perda de capacidade térmica (S)	Classe de eficiência energética s de preparação de água quente
8718540027	S75ZB	77,0l	44,0 W	B
8718540028	S90ZB	86,0l	48,0 W	C
8718540029	S120ZB	115,0l	48,0 W	B
7735501728	S160-2 ZB C	151,0l	57,0 W	C
7735501731	S200-2 ZB C	191,0l	70,0 W	C
7735501734	S300-2 ZB C	293,0l	79,0 W	C
7735501737	S400-2 ZB C	375,0l	86,0 W	C
7735501740	S500-2 ZB C	462,0l	102,0 W	C
7735501747	S750-2 ZB C	733,0l	130,0 W	C

Tab. 14 Dados do produto para consumo de energia

3 Regulamentos

Ter em atenção as seguintes diretivas e normas:

- Regulamentos locais
- **EnEG** (na Alemanha)
- **EnEV** (na Alemanha)

Instalação e equipamento de sistemas de aquecimento e de preparação de água quente:

- Normas **DIN** e **EN**
 - **DIN 4753-1** – Aquecedores de água ...; Requisitos, etiquetagem, equipamento e verificação
 - **DIN 4753-3** – Aquecedores de água ...; Proteção contra corrosão do lado da água através da esmaltagem; requisitos e verificação (norma de produto)
 - **DIN 4753-7** – Aquecimento de água sanitária, recipiente com um volume até 1000 l, requisitos do fabrico, isolamento térmico e a proteção contra corrosão
 - **DIN EN 12897** – Abastecimento de água - Determinação para ... Acumulador de A.Q.S. (norma de produto)
 - **DIN 1988-100** – Regulamentos técnicos para instalações de água sanitária
 - **DIN EN 1717** – Proteção de água sanitária contra impurezas ...
 - **DIN EN 806-5** – Regulamentos técnicos para instalações de água sanitária
 - **DIN 4708** – Instalações centrais de aquecimento de água
 - **EN 12975** – Instalações térmicas de energia solar e os seus componentes (coletores)
- **DVGW**
 - Ficha de trabalho W 551 – Instalações de aquecimento de água sanitária e de canalizações; medidas técnicas para a redução do crescimento de Legionela em instalações novas; ...
 - Ficha de trabalho W 553 – Medição de sistemas de circulação ...

Dados do produto para consumo de energia

- **Normas UE e diretivas**
 - **Diretiva 2010/30/EU**
 - **Normas UE 811/2013 e 812/2013**



Em Espanha não é permitido equipar o acumulador de água quente sanitária com um adaptador elétrico para aquecimento em novas construções. Pode utilizar o adaptador elétrico para aquecimento durante trabalhos de reconstrução ou restauração. Em Portugal é permitido equipar o acumulador de água quente sanitária com um adaptador elétrico para aquecimento.

CTE (09/2013) para Espanha

Montagem e instalação do aquecedor de água sanitária (acumulador)
Código Técnico de la Edificación, Documento Básico HE, HE 4 Contribución solar mínima de agua caliente sanitaria

4 Transporte



AVISO:

Perigo de ferimentos devido ao transporte de cargas pesadas e a uma fixação incorreta durante o transporte!

- ▶ Utilizar meios de transporte adequados.
- ▶ Proteger o acumulador contra queda.
- ▶ Transportar o acumulador embalado com carreta para sacos e cinta de fixação (→ fig. 8, página 22).
- ou-
- ▶ Transportar o acumulador não embalado com rede de transporte, protegendo assim as peças de ligação contra danos.
- ▶ Transportar o acumulador para o local de instalação.
- ▶ Eliminar o material de embalagem.
- ▶ Retirar o acumulador da paleta, elevar e colocar no local de instalação.

5 Montagem

O acumulador de água quente sanitária é fornecido na sua totalidade.

S75ZB- S500-2 ZB: O isolamento térmico é aplicado diretamente no reservatório de acumulação

S750-2 ZB: O isolamento térmico ainda deve ser montado.

5.1 Local de instalação

INDICAÇÃO:

Danos no sistema devido a capacidade insuficiente da superfície de apoio ou devido a uma base inadequada!

- ▶ Assegurar que a superfície de apoio é plana e que possui uma capacidade suficiente.
- ▶ Instalar o acumulador no espaço interior seco e protegido contra a formação de gelo.
- ▶ Em caso de perigo de acumulação de água no pavimento do local de instalação: colocar o acumulador sobre uma base.
- ▶ Ter em atenção as distâncias mínimas da parede no local de instalação (→ fig. 9, página 22).
- ▶ Alinhar o acumulador na vertical, se necessário, colocar por baixo traves de chapa.



Para a substituição do ânodo de magnésio e do adaptador elétrico (em trabalhos de manutenção) é necessário um espaço livre suficiente em cima e à frente do acumulador de água quente sanitária.

- ▶ Respeitar a altura mínima no local de instalação (→ fig. 6 [J], página 21).

5.2 Esquema de ligação

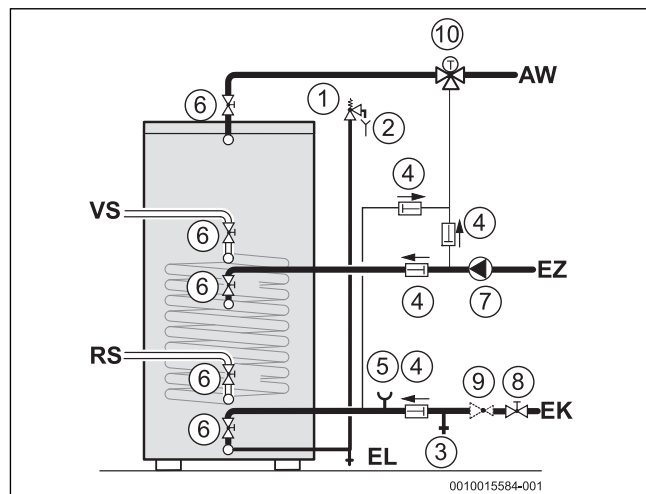


Fig. 3 Esquema de ligação, acumulador individual

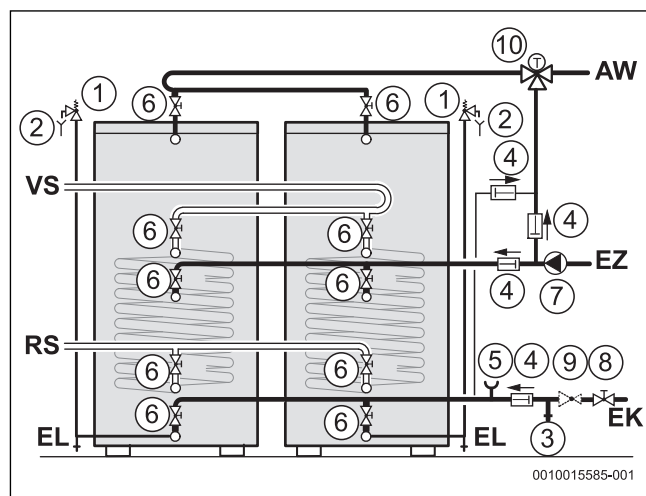


Fig. 4 Esquema de ligação, circuito paralelo

- [1] Válvula de segurança
- [2] Saída da válvula de segurança
- [3] Válvula de verificação
- [4] Válvula de retenção
- [5] Bocal do manómetro
- [6] Válvula de corte
- [7] Bomba de circulação
- [8] Válvula de corte (no local de instalação)
- [9] Redutor da pressão (se necessário, acessório)
- [10] Misturadora térmica para água quente
- [AW] Saída de água quente
- [EL] Drenagem
- [EK] Entrada de água fria
- [EZ] Entrada da circulação
- [RS] Retorno do acumulador
- [VS] Avanço do acumulador



Circuito paralelo:

- ▶ Ligar o acumulador de água quente sanitária na diagonal nos lados do aquecimento e água sanitária. Isto permite compensar as diversas perdas de pressão.
- ▶ Ligar apenas um sensor da temperatura do acumulador.

5.3 Ligação hidráulica



PERIGO:

Perigo de incêndio devido a trabalhos de soldadura!

- ▶ Se possível, executar os trabalhos de soldadura no acumulador S750-2 ZB antes da montagem do isolamento térmico.
- ▶ No caso de trabalhos de soldadura, tomar as medidas de proteção necessárias, pois o isolamento térmico é inflamável, p. ex., cobrir o isolamento térmico.
- ▶ Verificar a integridade do isolamento térmico depois dos trabalhos.



AVISO:

Risco para a saúde devido a água com impurezas!

A realização de trabalhos de montagem sem as medidas de higiene necessárias pode provocar a contaminação da água sanitária.

- ▶ Instalar e equipar o acumulador de água quente sanitária de forma higiénica e de acordo com as normas e diretivas nacionais em vigor.
- ▶ Depois da montagem, lavar o acumulador de água quente sanitária e as tubagens com água sanitária.

INDICAÇÃO:

Danos na instalação devido a peças de ligação incorretas!

- ▶ Em instalações de aquecimento de água sanitária com tubagens em plástico, utilizar sempre uniões roscadas de metal.
- ▶ Ao utilizar um adaptador elétrico para aquecimento: depois de concluída a instalação do acumulador, efetuar uma verificação do condutor de proteção conforme a IEC/EN 60335 (incluir também uniões roscadas metálicas).

INDICAÇÃO:

Danos na instalação devido a material de instalação incorreto!

- ▶ Danos na instalação devido a material de instalação incorreto!

- ▶ Ligar a alimentação e retorno da instalação de energia solar às ligações correspondentes (→ fig. 5, página 20). Dimensionar todas as tubagens de ligação no acumulador como uniões roscadas, se necessário, com uma válvula de corte. Montar a válvula de ventilação e de purga na tubagem de água quente antes da válvula de corte. Montar um tubo de drenagem na ligação inferior do acumulador.



AVISO:

Queimaduras devido a água quente!

No funcionamento a energia solar, a temperatura de água quente pode atingir os 90 °C.

- ▶ Para limitar a temperatura de consumo para, no máximo, 60 °C, instalar uma misturadora térmica de água quente.

- ▶ Montar uma misturadora térmica de água quente na alimentação do acumulador.
- ▶ Para assegurar a remoção de impurezas, não montar cotovelos na tubagem de drenagem.
- ▶ Montar os cabos de ligação sem tensão. Fechar todas as ligações do acumulador não utilizadas.

Válvula de segurança (no local)

- ▶ No local de instalação, instalar uma válvula de segurança certificada e aprovada para água sanitária na tubagem de água fria. Ter em atenção as instruções de instalação da válvula de segurança. A abertura de pressão (pressão de resposta) da válvula de segurança não pode exceder a pressão de funcionamento do acumulador (→ placa de características do aparelho ou capítulo 2.5, página 13). Colocar uma placa de indicação na válvula de segurança com a seguinte inscrição: "Não conectar a conduta de purga. Por motivos de segurança, durante o aquecimento, pode vaziar água."
- ▶ Escolha a secção transversal da conduta de purga de modo a que a mesma corresponda, pelo menos, à secção transversal de saída da válvula de segurança ("→ tabela 15).
- ▶ Verificar regularmente a operacionalidade da válvula de segurança através de uma breve purga.

Diâmetro mínimo da ligação	Capacidade nominal do reservatório de água	Potência térmica máxima
	l	kW
DN15	75 - 200	75
DN20	200 - 1000	150

Tab. 15 Dimensionamento da conduta de purga

Verificar a estanqueidade

- ▶ Verificar todas as ligações e a tampa da abertura de verificação quanto à sua estanqueidade.

5.4 Montar o sensor da temperatura e ligar à rede elétrica



PERIGO:

Perigo de morte devido a corrente elétrica!

- ▶ Antes da abertura do aparelho de regulação, desligar a instalação de aquecimento da corrente através do interruptor de emergência do aquecimento e do disjuntor da habitação. Proteger contra uma reativação inadvertida.
- ▶ Ligar o sensor no aparelho de regulação.



Ao montar o sensor da temperatura, tenha em atenção a documentação técnica para o aparelho de regulação e para o sistema de energia solar no que respeita às ligações elétricas e ao ajuste temperatura do sensor da temperatura.

- ▶ Estabelecer a ligação elétrica do aparelho de regulação de acordo com a documentação técnica.

5.5 Montar o adaptador elétrico para aquecimento e ligar à rede elétrica

Este acumulador permite a instalação de um adaptador elétrico para aquecimento, o qual aquece adicionalmente a água sanitária através da corrente elétrica.



Na âmbito da norma CTE (→ capítulo 3, página 14) não é permitida a montagem de um adaptador elétrico para aquecimento.

→ fig. 10, página 23:

[1] Vedação

[2] Adaptador elétrico para aquecimento

- ▶ Montar o adaptador elétrico para aquecimento na posição indicada (→ 5 [7], página 20) ligar à rede elétrica. Para isso, ter em atenção a documentação técnica do adaptador elétrico para aquecimento, os regulamentos de instalação locais e as instruções de segurança.
- ▶ Efetuar uma verificação do condutor de proteção entre o ânodo de magnésio e a ligação do condutor de proteção de acordo com a IEC/EN 60335.
- ▶ Ter em atenção os regulamentos locais durante o funcionamento do adaptador elétrico para aquecimento (p. ex. períodos de ligação).

6 Colocação em funcionamento



PERIGO:

Danos no acumulador devido à sobrepresão!

A sobrepresão pode provocar fissuras no esmalte.

- ▶ Não fechar a conduta de purga da válvula de segurança.
- ▶ Antes da ligação do acumulador, efetuar a verificação de estanqueidade nas condutas de água.
- ▶ Colocar a caldeira de aquecimento, os módulos e acessórios em funcionamento de acordo com as indicações do fabricante e os documentos técnicos.

6.1 Colocar o acumulador em funcionamento



Em caso de funcionamento com o adaptador elétrico para aquecimento: ajustar a temperatura da água quente no regulador solar, de modo que o limitador da temperatura de segurança do adaptador elétrico para aquecimento não seja acionado pelo aquecimento solar do acumulador (→ manual de instruções da instalação de energia solar).

- ▶ Purgar o acumulador: abrir a válvula de purga e ventilação ou a torneira de consumo situada mais acima.
- ▶ Encher o acumulador: abrir a válvula de corte de entrada de água fria.
- ▶ Antes de proceder ao aquecimento, verificar se a instalação de aquecimento, o acumulador de água quente sanitária e as tubagens estão cheios com água. Para o efeito, abrir a válvula de ventilação e de purga.
- ▶ Verificar todas as ligações, tubagens e a abertura de verificação quanto à estanqueidade.



Efetuar a verificação da estanqueidade do acumulador exclusivamente com água sanitária. A pressão de ensaio só pode ter, no máximo, 10 bar de sobrepresão no lado de água quente.

Regulação da temperatura do acumulador

- ▶ Ajustar a temperatura do acumulador pretendida conforme com o manual de instruções da caldeira de aquecimento.

Desinfecção térmica

- ▶ Efetuar a desinfecção térmica regularmente, conforme o manual de instruções da caldeira de aquecimento.



AVISO:

Risco de queimaduras!

Água quente pode levar a graves queimaduras.

- ▶ A desinfecção térmica só deve ser executada fora das horas normais de funcionamento.
- ▶ Informar os moradores sobre o perigo de queimadura e monitorizar a desinfecção térmica ou montar uma válvula misturadora de água sanitária termostática.

6.2 Instruir o proprietário



AVISO:

Risco de queimadura nos pontos de consumo de água quente

Durante a desinfecção térmica e quando a temperatura de água quente está ≥ 60 °C, existe o perigo de queimadura nos pontos de consumo de água quente.

- ▶ Informar o proprietário que apenas poderá utilizar água misturada.
- ▶ Explicar o modo de utilização e de manuseamento da instalação de aquecimento e do acumulador e chamar especialmente a atenção para os pontos de segurança técnica.
- ▶ Explicar o modo de funcionamento e de verificação da válvula de segurança.
- ▶ Entregar toda a documentação anexa ao proprietário.
- ▶ **Recomendação para o proprietário:** celebrar um contrato de manutenção e inspeção com uma empresa especializada e autorizada. Efetuar a manutenção conforme os intervalos de manutenção especificados (→ tab. 16) e inspecionar anualmente.

Referir ao proprietário os pontos seguintes:

- ▶ Ajustar a temperatura da água quente.
 - Durante o aquecimento, poderá sair água pela válvula de segurança.
 - A conduta de purga da válvula de segurança deve ficar sempre aberta.
 - Cumprir os intervalos de manutenção (→ tab. 16).
 - **Em caso de perigo de formação de gelo e de ausência breve do proprietário:** deixar a instalação de aquecimento em funcionamento e colocar na temperatura de água quente mais baixa.

7 Colocação fora de serviço

Colocar o acumulador fora de serviço

- ▶ Desativar a instalação de aquecimento (→ manual de instruções do aparelho de regulação e da instalação de energia solar).
- ▶ Desligar o adaptador elétrico para aquecimento da corrente elétrica e protegê-lo contra uma nova ligação inadvertida.

Esvaziar o acumulador no caso de risco de congelação

INDICAÇÃO:

Danos no acumulador devido ao gelo!

Se, durante a sua ausência, existir o risco de formação de gelo, o acumulador de água quente sanitária pode congelar.

- ▶ Recomendação: drenar o acumulador de água quente sanitária e a alimentação de água fria.

- ▶ Desativar a instalação de aquecimento (→ manual de instruções do aparelho de regulação e da instalação de energia solar).
- ▶ Desligar o adaptador elétrico para aquecimento da corrente elétrica e protegê-lo contra uma nova ligação inadvertida.
- ▶ Fechar a válvula de corte da entrada de água fria.



AVISO:

Perigo de queimadura devido à água quente!

A água quente pode conduzir a combustões graves.

- ▶ Deixar o acumulador arrefecer o suficiente.
- ▶ Abrir a válvula de drenagem.
- ▶ Para a ventilação, abrir a válvula de ventilação e de purga ou a torneira de consumo situada mais acima.

INDICAÇÃO:

Danos no acumulador devido a corrosão!

Depois de uma drenagem, a humidade residual pode conduzir à corrosão.

- ▶ Drenar completamente o acumulador através da válvula de purga, também na parte mais baixa do acumulador.
- ▶ Secar bem o interior e deixar as tampas das aberturas de verificação abertas.
- ▶ Esvaziar completamente o acumulador e secar a parte interior.

8 Proteção do ambiente/reciclagem

Proteção do meio ambiente é um princípio empresarial do Grupo Bosch. Qualidade dos produtos, rentabilidade e proteção do meio ambiente são objetivos com igual importância. As leis e decretos relativos à proteção do meio ambiente são seguidas à risca.

Para a proteção do meio ambiente são empregados, sob considerações económicas, as mais avançadas técnicas e os melhores materiais.

Embalagem

No que diz respeito à embalagem, participamos nos sistemas de reciclagem vigentes no país, para assegurar uma reciclagem otimizada. Todos os materiais de embalagem utilizados são ecológicos e recicláveis.

Aparelho usado

Aparelhos obsoletos contém materiais que podem ser reutilizados. Os módulos podem ser facilmente separados e os plásticos são identificados. Desta maneira, poderão ser separados em diferentes grupos e posteriormente enviados a uma reciclagem ou eliminados.

9 Inspeção e manutenção



AVISO:

Perigo de queimadura devido à água quente!

A água quente pode conduzir a combustões graves.

- ▶ Deixar o acumulador arrefecer o suficiente.
- ▶ Antes de todas as manutenções deixar o acumulador arrefecer.
- ▶ Efetuar a limpeza e a manutenção nos intervalos indicados.
- ▶ Eliminar de imediato as falhas.
- ▶ Utilizar apenas peças de substituição originais!

9.1 Inspeção

Conforme a DIN EN 806-5 deve ser executada a cada 2 meses uma/um inspeção/controlo em acumuladores. Controlar a temperatura ajustada e comparar com a temperatura real da água aquecida.

9.2 Manutenção

Conforme a DIN EN 806-5, anexo A, tabela A1, linha 42 deve ser executada uma manutenção anual. Desta fazem parte os seguintes trabalhos:

- Controlo funcional da válvula de segurança
- Verificação de estanquidade de todas as ligações
- Limpeza do acumulador
- Verificação do ânodo

9.3 Intervalos de manutenção

A manutenção deve ser executada em função do caudal, da temperatura de serviço e da dureza da água (→ tab. 16). Por isso, devido à nossa experiência de longos anos, recomendamos a seleção dos intervalos de manutenção conforme a tab. 16.

A utilização de água potável tratada com cloro ou instalações de amaciamento diminui os intervalos de manutenção.

A qualidade da água pode ser consultada junto da empresa local de abastecimento de água.

Dependendo da composição da água, os valores efetivos podem divergir significativamente dos valores de referência indicados.

Dureza da água [°dH]	3...8,4	8,5...14	> 14
Concentração de carbonato de cálcio[mol/m ³]	0,6...1,5	1,6...2,5	> 2,5
Temperaturas	Meses		
Em caso de caudal normal (< capacidade do acumulador/24 h)			
< 60 °C	24	21	15
60...70 °C	21	18	12
> 70 °C	15	12	6
Em caso de aumento de caudal (> capacidade do acumulador/24 h)			
< 60 °C	21	18	12
60...70 °C	18	15	9
> 70 °C	12	9	6

Tab. 16 Intervalo de manutenção após meses

9.4 Trabalhos de manutenção

9.4.1 Ânodo de magnésio

O ânodo de magnésio representa uma proteção mínima para as possíveis falhas no esmalte DIN 4753.

Recomendamos uma primeira verificação um ano após a colocação em funcionamento.

INDICAÇÃO:

Danos de corrosão!

Uma negligência do ânodo pode conduzir a danos de corrosão precoces.

- ▶ Em função da qualidade da água no local, verificar o ânodo anualmente ou a cada dois anos e, se necessário, substituir.

Verificar o ânodo de magnésio



PERIGO:

Perigo de morte devido a corrente elétrica!

- ▶ Não utilizar o acumulador com sistema elétrico de aquecimento com ânodo inerte.

O ânodo de magnésio é um "ânodo de sacrifício", consumido pelo funcionamento do acumulador de água quente sanitária.

- ▶ Verificar anualmente o diâmetro do ânodo de magnésio.



Se a barra de ânodo não for submetida a uma manutenção correta, a garantia do acumulador perde validade.



Não deixar que a superfície da barra de magnésio entre em contacto com óleo ou gordura.

- ▶ Ter em atenção a limpeza.



Se o ânodo de magnésio ainda estiver em condições de ser utilizado, vede-o novamente com um material de vedação apropriado (p. ex. cânhamo ou fita PTFE) durante a montagem do ânodo de magnésio. Uma vez que o ânodo de magnésio também é utilizado como condutor de proteção, após a montagem é necessária a verificação da resistência de contacto entre a ligação do condutor de proteção e o ânodo de magnésio, conforme a norma EN 50106.

Inspeção visual da barra de ânodo

- ▶ Caso ainda não o tenha feito, retire a tampa do revestimento e o elemento de isolamento térmico.
- ▶ Desparafusar o ânodo de magnésio.
- ▶ Verificar o ânodo de magnésio quanto ao desgaste.
- ▶ Substituir o ânodo de magnésio caso o diâmetro for reduzido para aprox. 15-10 mm.
- ▶ Enrosque novamente o ânodo de magnésio na manga.

9.4.2 Drenagem

- ▶ Desconectar o acumulador e o adaptador elétrico para aquecimento da rede elétrica e esvaziar antes da limpeza e reparação.
- ▶ Esvaziar o permutador de calor.
Se necessário, purgar as espirais inferiores.

9.4.3 Descalcificação e limpeza



Para aumentar a eficácia da limpeza, aquecer o permutador de calor antes da limpeza com jato de pressão. Graças ao efeito de choque térmico, as incrustações são removidas mais facilmente (por ex. depósitos de calcário).

- ▶ Desligar o acumulador no lado da água sanitária da rede.
- ▶ Fechar as válvulas de corte e em caso de utilização de um adaptador para aquecimento elétrico, desligar o mesmo da rede elétrica
- ▶ Esvaziar o acumulador.
- ▶ Abrir as aberturas de verificação no acumulador.
- ▶ Inspeccionar o interior do acumulador quanto a sujidade.

-ou-

- ▶ **Em caso de água com baixo teor de calcário:**
verificar regularmente o recipiente e limpar os depósitos de calcário.

-ou-

- ▶ **Em caso de água com calcário ou com muita sujidade:**
descalcificar regularmente o acumulador através de uma limpeza química (por ex. com um fluido descalcificador apropriado à base de ácido cítrico).
- ▶ Lavar o acumulador com jato.
- ▶ Remover o resíduos com um aspirador a húmido/seco com tubo de aspiração em plástico.
- ▶ Fechar a abertura de verificação com uma nova vedação.

Abertura de verificação

→ fig. 11, página 23

- [1] Abertura de verificação
- [2] Vedação
- [3] Tampa
- [4] Parafuso de fixação
- [5] Cobertura com elemento de isolamento térmico

INDICAÇÃO:

Danos provocados pela água!

Uma vedação danificada ou destruída pode conduzir a danos provocados pela água.

- ▶ Verificar a vedação do flange de limpeza durante a limpeza e, se necessário, renovar.

9.4.4 Colocação em funcionamento

- ▶ Após a realização da lavagem ou reparação, lavar bem o acumulador.
- ▶ Purgar o ar do lado do aquecimento e da água sanitária.

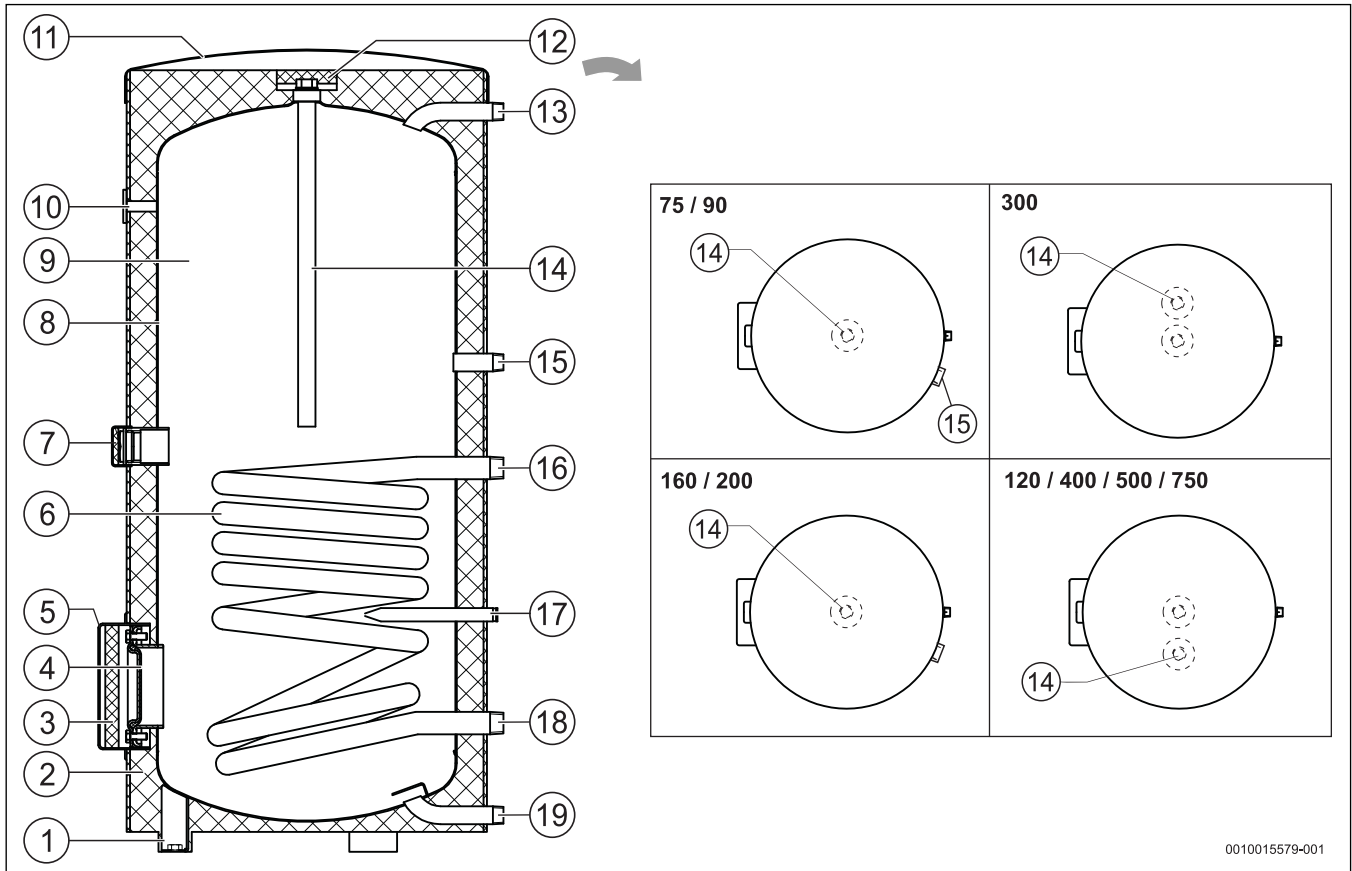
9.5 Verificação do funcionamento

INDICAÇÃO:

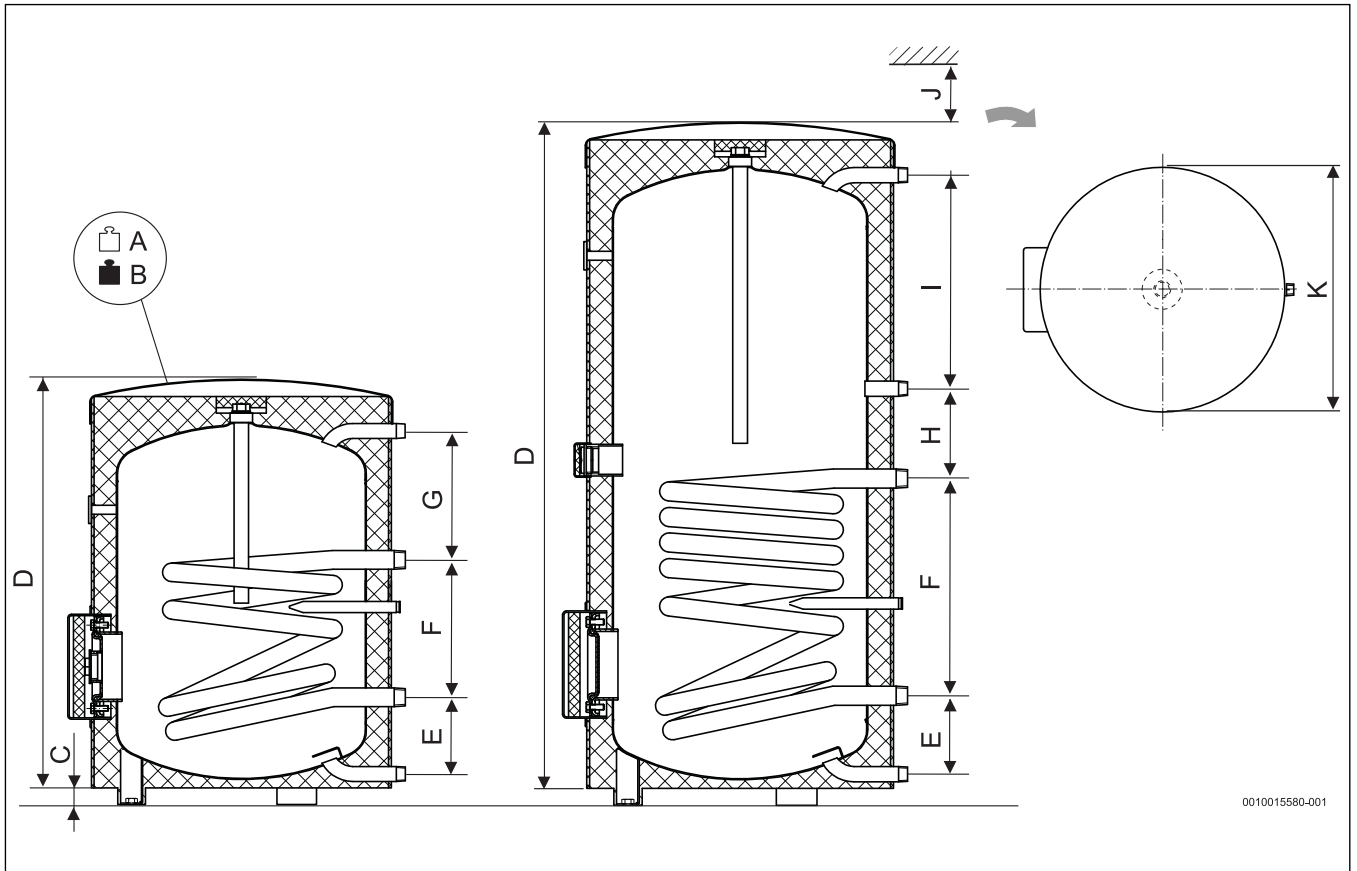
Danos devido a sobrepressão!

Uma válvula de segurança que não esteja a funcionar corretamente pode provocar danos devido a sobrepressão!

- ▶ Verificar o funcionamento da válvula de segurança e lavar através de uma breve purga.
- ▶ Não fechar a conduta de purga da válvula de segurança.



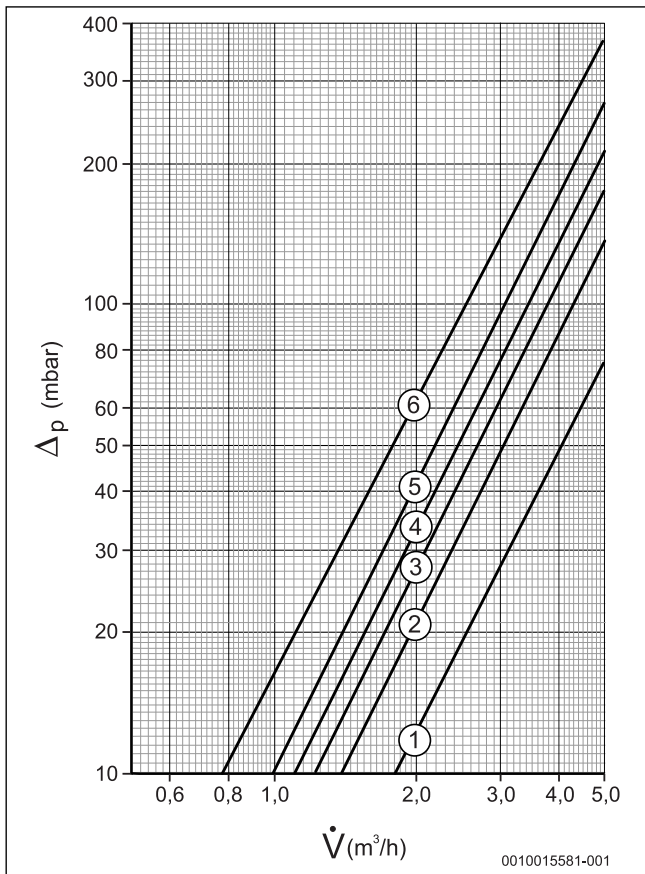
0010015579-001



6

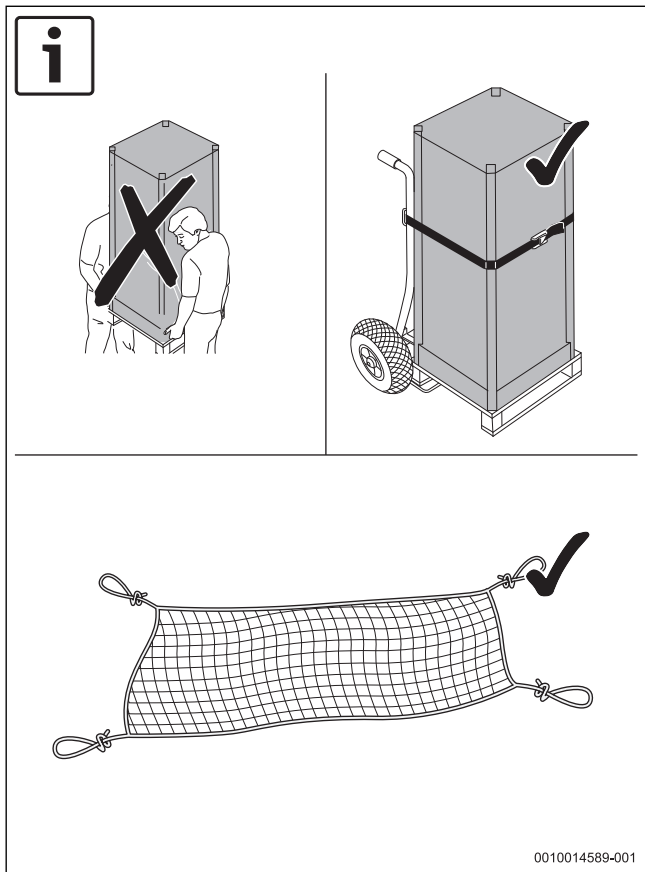
		S75ZB	S90ZB	S120ZB	S160-2 ZB	S200-2 ZB	S300-2 ZB	S400-2 ZB	S500-2 ZB	S750-2 ZB
A	kg	37	39	44	56	63	98	115	129	219
B	kg	114	125	159	207	256	391	490	592	952
C	mm	15-20	15-20	15-20	15-20	15-20	15-20	15-20	15-20	15-20
D	mm	675	735	922	1172	1432	1794	1591	1921	2050
E	mm	138	138	138	138	138	164	165	165	188
F	mm	248	248	248	383	383	454	463	553	785
G	mm	172	231,5	-	-	-	-	-	-	-
H	mm	-	-	75	158	323	292	217	327	143
I	mm	-	-	344	376	471	725	626	756	670
J	mm	975	1035	1222	1472	1732	2094	1891	2221	2310
K	mm	540	540	540	540	540	600	700	700	950

17

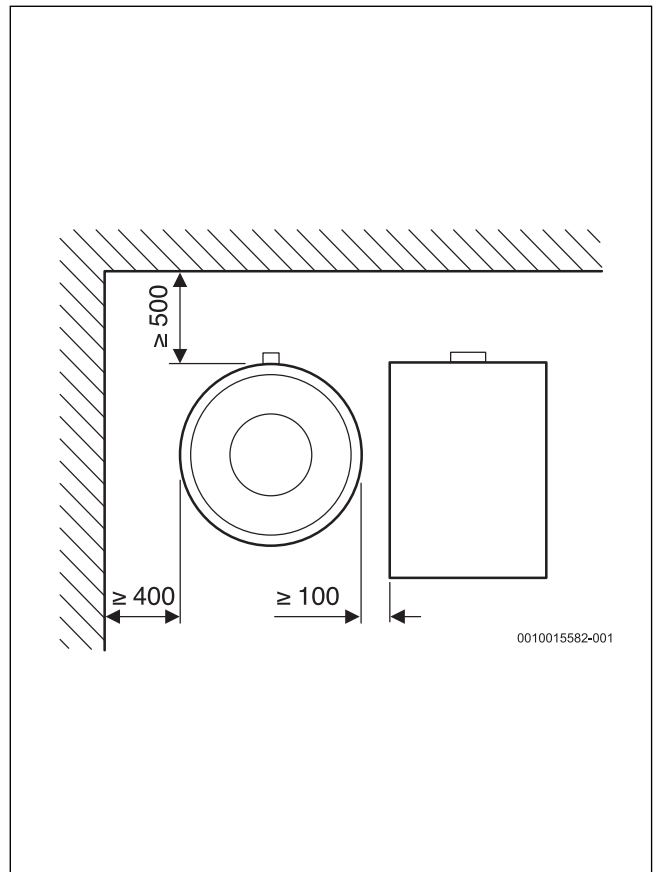


- [1] S75/90/120ZB
- [2] S160/200-2 ZB
- [3] S300-2 ZB
- [4] S400-2 ZB
- [5] S500-2 ZB
- [6] S750-2 ZB

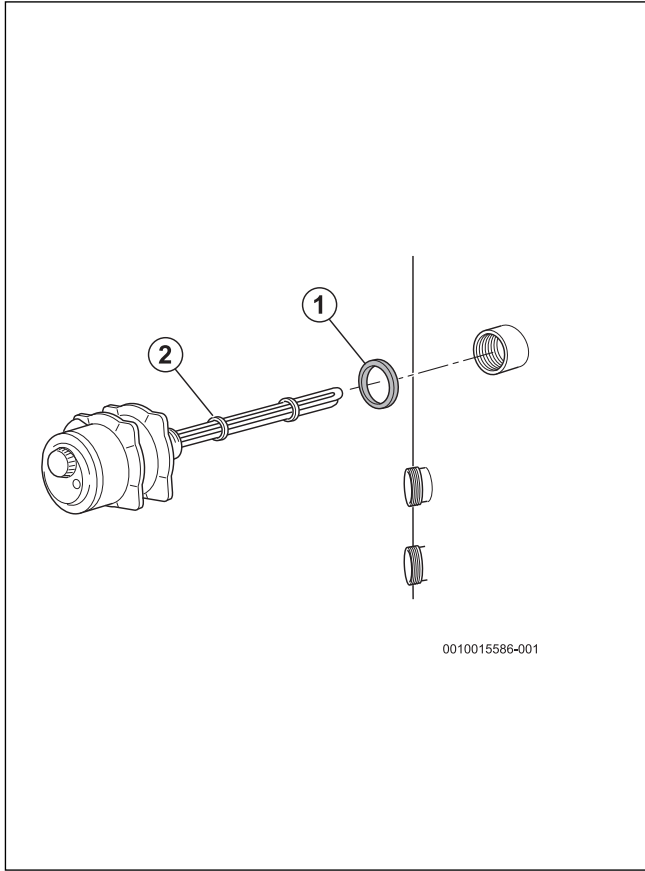
7



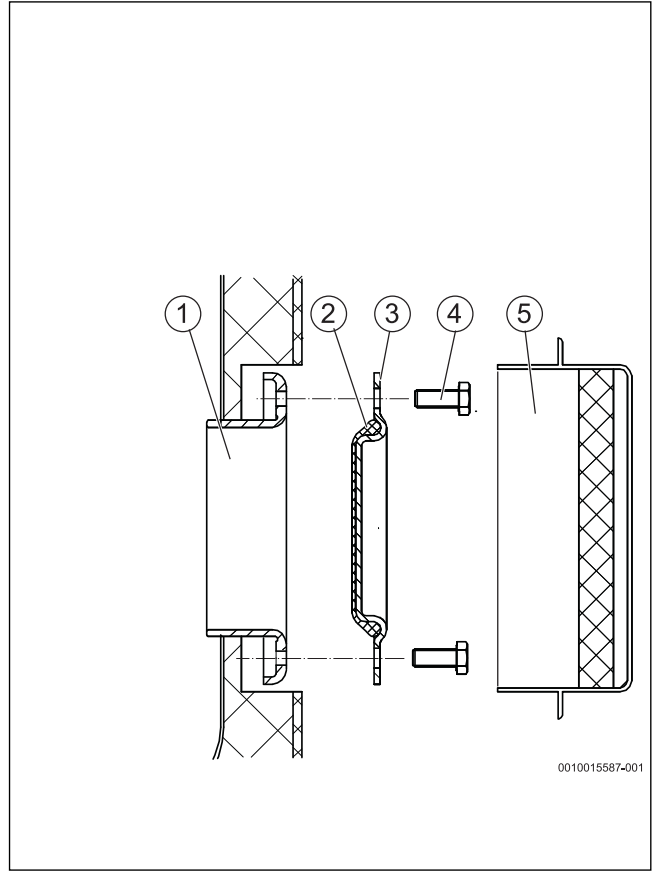
8



9



10



11

Bosch Thermotechnik GmbH
Junkersstrasse 20-24
D-73249 Wernau
www.junkers.com

