

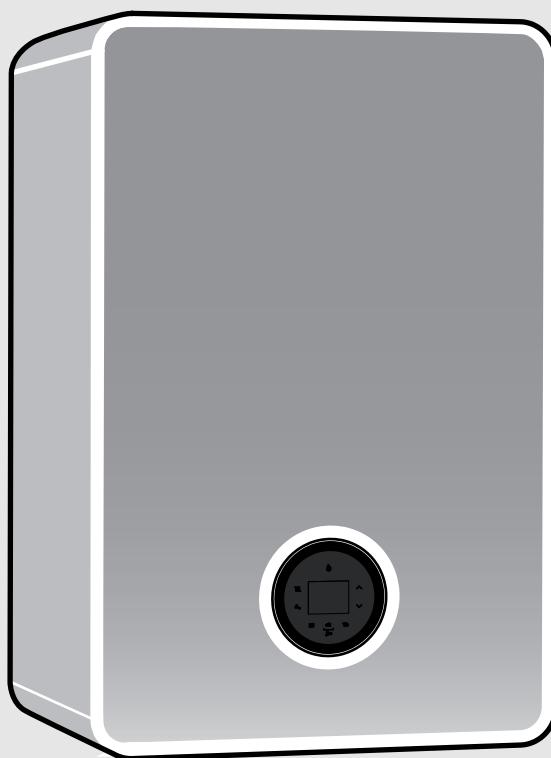


Manual de utilização

Caldeira de condensação a gás

Condens 5300i WT

GC5300iWT 24/48 23



Índice

1	Esclarecimento dos símbolos e indicações de segurança	2
1.1	Explicação dos símbolos	2
1.2	Indicações gerais de segurança	2
2	Informações sobre o produto	4
2.1	Declaração de conformidade	4
2.2	Informações sobre o seu produto na internet	4
2.3	Apresentação de dados energéticos	4
3	Operação	4
3.1	Ligar e desligar o aparelho	4
3.2	Vista geral do painel de comando	5
3.3	Indicações do visor	5
3.4	Tecla Aquecimento	5
3.4.1	Ajustar a temperatura máxima da água de aquecimento	5
3.4.2	Ajustar o modo de verão	5
3.5	Tecla Água quente	5
3.5.1	Ajustar a temperatura da água quente sanitária	5
3.5.2	Desligar a produção de água quente sanitária	6
3.6	Tecla eco	6
3.7	Operação manual	6
4	Desinfecção térmica	6
5	Key (Acessórios)	6
6	Indicações de poupança de energia	7
7	Falhas	7
7.1	Abrir/fechar a válvula de gás	7
7.2	Fazer o rearme do aparelho	7
8	Manutenção	8
9	Proteção ambiental e eliminação	9
10	Aviso de Proteção de Dados	9
11	Conceitos técnicos	9
12	Software de acesso público	10
12.1	List of used Open Source Components	10
12.2	Used Commercial Source Components	10
12.2.1	This product contains software developed and licensed by SEGGER Software GmbH	10
12.3	Appendix - License Text	10
12.3.1	BSD (Three Clause License)	10
12.3.2	MCD-ST Liberty Software License Agreement v2	10

1 Esclarecimento dos símbolos e indicações de segurança**1.1 Explicação dos símbolos****Indicações de aviso**

Nas indicações de aviso as palavras de aviso indicam o tipo e a gravidade das consequências caso as medidas de prevenção do perigo não sejam respeitadas.

As seguintes palavras de aviso estão definidas e podem ser utilizadas no presente documento:



PERIGO significa que vão ocorrer danos pessoais graves a fatais.



AVISO significa que podem ocorrer lesões corporais graves a fatais.



CUIDADO significa que podem ocorrer lesões corporais ligeiras a médias.

INDICAÇÃO

INDICAÇÃO significa que podem ocorrer danos materiais.

Informações importantes

As informações importantes sem perigo para pessoas ou bens são assinaladas com o símbolo de informação indicado.

1.2 Indicações gerais de segurança**⚠ Indicações para grupo-alvo**

Este manual de utilização destina-se ao proprietário da instalação de aquecimento.

As instruções em todos os manuais devem ser respeitadas. A não observância destas instruções pode provocar danos materiais, danos pessoais e perigo de morte.

- ▶ Ler os manuais de utilização (equipamento térmico, regulador de aquecimento, etc.) antes da operação e guardar.
- ▶ Ter em atenção as indicações de segurança e de aviso.
- ▶ Operar o equipamento térmico apenas com revestimento montado e fechado.

⚠ Utilização conforme as disposições

O produto é única e exclusivamente utilizado para aquecer água de aquecimento e para a produção de água quente em sistemas de aquecimento de águas sanitárias.

Qualquer outro tipo de utilização é considerado incorreto. Não é assumida qualquer responsabilidade por danos daí resultantes.

⚠ Procedimento em caso de cheiro a gás

Em caso de fuga de gás existe perigo de explosão. Em caso de cheiro a gás tenha em atenção as seguintes normas de procedimento.

- ▶ Evitar a formação de faíscas e chamas:
 - Não fumar, não utilizar isqueiros e fósforos.
 - Não acionar qualquer interruptor elétrico, não retirar qualquer ficha.
 - Não telefonar e não tocar às campainhas.

- ▶ Bloquear a alimentação de gás no dispositivo principal de corte ou no contador de gás.
- ▶ Abrir janelas e portas.
- ▶ Avisar todos os habitantes e abandonar o edifício.
- ▶ Impedir a entrada de terceiros no edifício.
- ▶ No exterior do edifício: telefonar aos bombeiros, à polícia e à empresa de abastecimento de gás.

⚠ Perigo de morte devido a intoxicação com gases queimados

Perigo de morte devido à fuga de gases queimados. ?

▶ Não alterar as peças condutoras de gases queimados.

Em caso de condutas de gases queimados danificadas, mal vedadas ou de cheiro a gases queimados tenha em atenção as seguintes normas de procedimento.

- ▶ Desligar o equipamento.
- ▶ Abrir as janelas e as portas.
- ▶ Avisar todos os habitantes e abandonar o edifício.
- ▶ Impedir a entrada de terceiros no edifício.
- ▶ Avisar empresa especializada autorizada.
- ▶ Solicitar a eliminação das falhas.

⚠ Perigo de morte devido a monóxido de carbono

O monóxido de carbono (CO) é um gás tóxico, que entre outros surge durante a combustão incompleta de combustíveis fósseis como o óleo, gás ou combustíveis sólidos.

Os perigos ocorrem quando o monóxido de carbono vaza devido a uma avaria ou a uma fuga da instalação e se acumula de forma despercebida em compartimentos interiores.

É impossível ver ou perceber o sabor ou o cheiro do monóxido de carbono.

Para evitar perigos devido ao monóxido de carbono:

- ▶ Solicitar regularmente a inspeção e a manutenção da instalação por uma empresa especializada autorizada.
- ▶ Utilizar detetores de monóxido de carbono, que alarmem atempadamente em caso de fuga de monóxido de carbono.
- ▶ Em caso de suspeita de fuga de monóxido de carbono:
 - Avisar todos os habitantes e abandonar o edifício.
 - Avisar empresa especializada autorizada.
 - Solicitar a eliminação das falhas.

⚠ Inspeção, limpeza e manutenção

O proprietário é responsável pela segurança e pelo impacto ambiental da instalação de aquecimento.

A inspeção, limpeza e manutenção em falta ou inadequadas podem conduzir a lesões corporais até a perigo de morte e danos materiais.

Recomendamos a celebração de um contrato de inspeção anual e de limpeza e manutenção em função da necessidade com uma empresa especializada autorizada.

- ▶ Os trabalhos apenas podem ser efetuados por uma empresa especializada autorizada.
- ▶ A instalação de aquecimento deve ser inspecionada mesma pelo menos uma vez por ano por uma empresa especializada autorizada.
- ▶ Realizar imediatamente os trabalhos de limpeza e manutenção.
- ▶ Eliminar imediatamente as falhas detetadas no sistema de aquecimento independentemente da inspeção anual.

⚠ Modificações e reparações

Alterações incorretas no equipamento térmico ou em outras peças da instalação de aquecimento podem provocar danos pessoais e/ou danos materiais.

- ▶ Os trabalhos apenas podem ser efetuados por uma empresa especializada autorizada.
- ▶ Nunca remover o revestimento do equipamento térmico.

- ▶ Não efetuar alterações no equipamento térmico ou em outras peças da instalação de aquecimento.
- ▶ Nunca fechar as saídas das válvulas de segurança. Instalação de aquecimento com acumulador de água quente sanitária: durante o aquecimento, poderá sair água pela válvula de segurança do acumulador de água quente sanitária.

⚠ Funcionamento em função do ar ambiente

O local de instalação deve estar bem ventilado quando o equipamento térmico retirar do local de instalação ar para a combustão.

- ▶ Não fechar nem reduzir as aberturas de ventilação e de purga de ar nas portas, janelas e paredes.
- ▶ Assegurar o cumprimento dos requisitos de ventilação após consulta com um técnico especializado:
 - em caso de alterações na construção (por ex. substituição de janelas e portas)
 - em caso de instalação posterior de instalações com guia de saída de ar para o exterior (p. ex. ventilador de extração do ar, ventilador da cozinha ou aparelhos de ar condicionado).

⚠ Ar de combustão/Ar do compartimento

O ar do local de instalação deve estar livre de substâncias inflamáveis ou agressivas quimicamente.

- ▶ Não utilizar nem armazenar materiais facilmente inflamáveis ou explosivos (papel, gasolina, diluentes, tintas, etc.) próximo do equipamento térmico.
- ▶ Não utilizar nem armazenar substâncias corrosivas (solventes, colas, produtos de limpeza com cloro, etc.) próximo do equipamento térmico.

⚠ Danos materiais provocados pelo gelo

Se a instalação de aquecimento não estiver numa área à prova de gelo e estiver fora de funcionamento, esta poderá congelar em caso de formação de gelo. No modo de funcionamento de verão ou com o modo de aquecimento desligado, apenas está ativa a proteção contra congelamento.

- ▶ Se possível, deixar a instalação de aquecimento constantemente ligada e ajustar a temperatura de avanço para o valor mínimo de 30 °C ,
-ou-
- ▶ As tubagens da água de aquecimento e da água potável devem ser drenadas no ponto mais baixo por um técnico especializado.
-ou-
- ▶ Solicitar a um técnico especializado a mistura do produto anticongelante na água de aquecimento e o esvaziamento do circuito de água quente.
- ▶ Solicitar a verificação a cada 2 anos de que está assegurada a proteção anti gelo requerida.

⚠ Segurança de aparelhos com ligação elétrica para utilização doméstica e fins semelhantes

Para evitar perigos devido a aparelhos elétricos são válidas, de acordo com EN 60335-1, as seguintes especificações:


“Esta instalação pode ser utilizada por crianças a partir dos 8 anos, assim como por pessoas com capacidades físicas, sensoriais ou mentais limitadas ou falta de experiência e conhecimentos, caso sejam monitorizadas ou tenham recebido instruções acerca de como utilizar a instalação de forma segura e compreendam os perigos daí resultantes. As crianças não podem brincar com o aparelho. A limpeza e a manutenção pelo operador não podem ser efetuadas por crianças sem monitorização.”

“Caso o cabo de ligação à rede seja danificado deve ser substituído pelo fabricante, pelo seu serviço de apoio ao cliente ou uma pessoa com qualificação idêntica para evitar perigos.”

2 Informações sobre o produto

2.1 Declaração de conformidade

Este produto corresponde na construção e funcionamento aos requisitos europeus e nacionais.

 Com a identificação CE é esclarecida a conformidade do produto com todas prescrições legais UE aplicáveis que preveem a colocação desta identificação.

O texto completo da declaração de conformidade UE encontra-se disponível na internet: www.junkers-bosch.pt.

2.2 Informações sobre o seu produto na internet

Pretendemos prestar-lhe, de forma ativa e adequada, informações pertinentes sobre o seu produto. Assim, utilize as informações disponíveis nas nossas páginas da Internet. O endereço de Internet encontra-se no verso destas instruções.

2.3 Apresentação de dados energéticos

Os dados energéticos apresentados num acessório ligado, p. ex., no aparelho de regulação (unidade de comando), baseiam-se numa estimativa que utiliza os dados internos do dispositivo.

Em condições reais, o consumo de energia é influenciado por muitos fatores. Como resultado, os dados energéticos apresentados podem diferir dos valores de um contador de energia.

Estes valores são apenas ilustrativos e podem ser utilizados, por exemplo, para realizar uma comparação relativa do consumo de energia em diferentes dias/semanas/meses.

Não são adequados como base para contas.

3 Operação

Este manual de utilização descreve a operação da caldeira de condensação a gás. Dependendo do regulador do aquecimento usado a operação de certas funções pode divergir desta descrição. Tenha por isso também em atenção o manual de instruções do regulador de aquecimento.

3.1 Ligar e desligar o aparelho

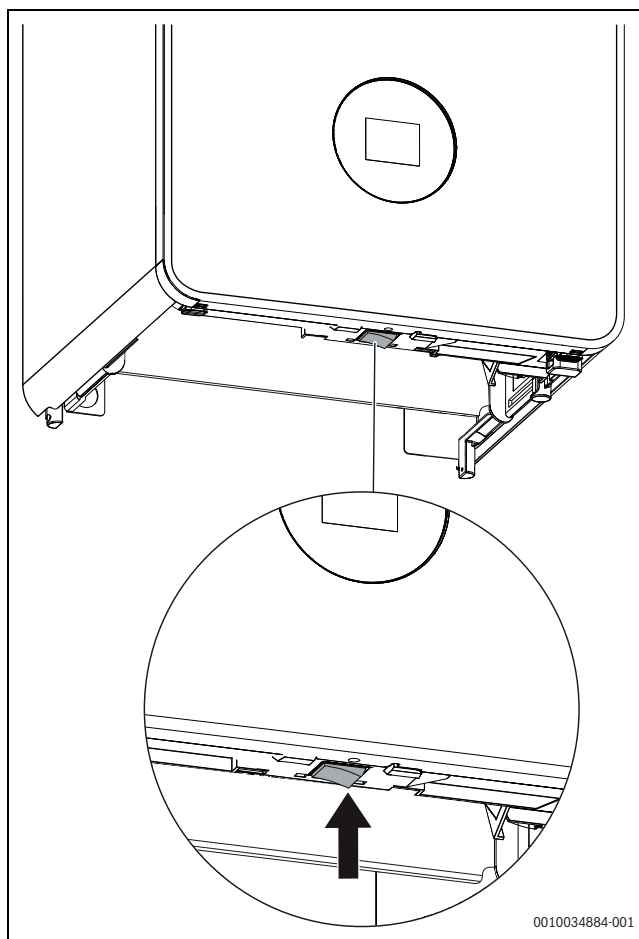



Fig. 1 Interruptor on/off

Ligar

- ▶ Ligar a instalação no interruptor para ligar/desligar.



Quando aparecer  no display em alternância com a temperatura de avanço, o aparelho permanece no modo de aquecimento durante 15 minutos em baixa potência térmica, de modo a encher a recolha de condensados no aparelho.

Desligar

INDICAÇÃO

Risco de danos no sistema devido a congelamento!

O sistema de aquecimento pode congelar após períodos prolongados (por ex., durante uma falha de alimentação, alimentação elétrica desligada, alimentação de combustível avariada, avaria da caldeira, etc.).

- ▶ Certifique-se de que o sistema de aquecimento é constantemente utilizado (principalmente quando existir risco de congelamento).



Com a instalação desligada não existe qualquer proteção antibloqueio. A proteção antibloqueio impede um bloqueio da bomba de aquecimento e da válvula de 3 vias após uma longa pausa no funcionamento.

- ▶ Desligar o aparelho no interruptor para ligar/desligar (→ figura 1).

3.2 Vista geral do painel de comando

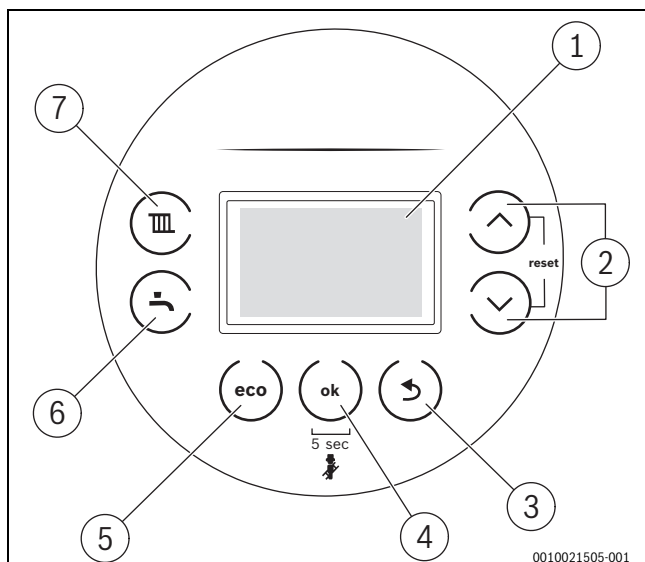


Fig. 2 Painel de funcionamento

- [1] Display
- [2] Teclas ▼ e ▲
- [3] Tecla ←
- [4] Tecla ok/pressão de aquecimento
- [5] Tecla eco
- [6] Tecla Água quente sanitária
- [7] Tecla Aquecimento

3.3 Indicações do visor

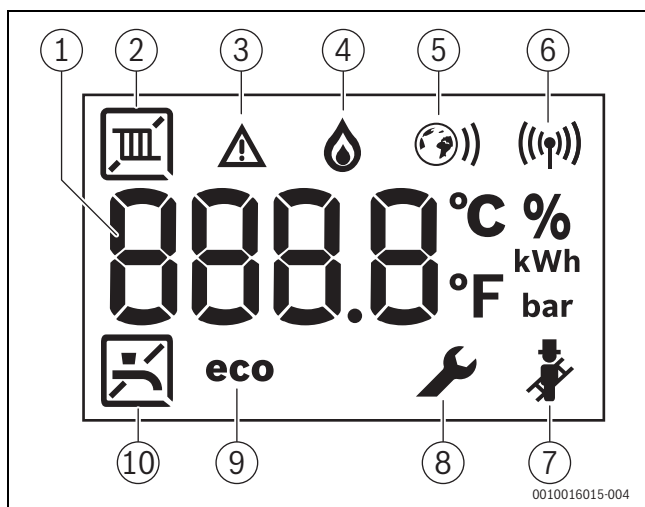


Fig. 3 Indicações do visor

- [1] Visor digital
- [2] Modo de aquecimento
- [3] Sinalizador de avaria
- [4] Funcionamento do queimador
- [5] Ligação de internet
- [6] Ligação remota
- [7] Modo de limpa-chaminés
- [8] Modo de serviço
- [9] Modo eco ativo
- [10] Aquecimento água sanitária

3.4 Tecla Aquecimento

3.4.1 Ajustar a temperatura máxima da água de aquecimento

A temperatura da água de aquecimento é ajustada mediante a temperatura de avanço.



Em caso de aquecimento por piso radiante, a temperatura de avanço máxima permitida deve ser tida em atenção.

- ▶ Premir tecla Aquecimento .
- A temperatura de avanço ajustada está intermitente.
- ▶ Premir em simultâneo as teclas ▲ ou ▼ para ajustar a temperatura de avanço desejada (→ tab. 1).
- O ajuste é assumido após 5 s ou após a tecla **ok** ser premida.

Temperatura de avanço	Exemplo prático
aprox. 50 °C	Aquecimento do piso
aprox. 75 °C	Aquecimento por radiador
aprox. 82 °C	Aquecimento por convetor

Tab. 1 Temperatura máxima de avanço

3.4.2 Ajustar o modo de verão

No modo de verão a bomba circuladora está desligada e, como tal, também o aquecimento. O abastecimento de água quente, bem como alimentação elétrica para o sistema de controlo são mantidos.

Ajustar o modo de verão:

- ▶ Premir tecla Aquecimento .
- ▶ Pressionar a tecla ▼ até **OFF** aparecer no display.
- O ajuste é assumido após 5 s ou após a tecla **ok** ser premida. Display com indicação .

Desligar o Modo de verão:

- ▶ Premir tecla Aquecimento .
- ▶ Ajustar a temperatura de avanço máxima desejada com a tecla ▲.
- O ajuste é assumido após 5 s ou após a tecla **ok** ser premida. Display com indicação .

Pode encontrar outras indicações no manual de instruções do regulador de aquecimento.

3.5 Tecla Água quente

3.5.1 Ajustar a temperatura da água quente sanitária

AVISO

A água quente pode provocar queimaduras graves!

- ▶ Ao alterar a temperatura máxima da água quente sanitária preste atenção ao perigo de queimaduras.
- ▶ Premir a tecla Água quente sanitária.
- É mostrada a temperatura de água quente sanitária ajustada.
- ▶ Ajustar a temperatura de água quente sanitária desejada com a tecla ▲ ou ▼.
- O ajuste é assumido após 5 s ou após a tecla **ok** ser premida.

Medidas em caso de água com calcário




Para prevenir falhas por calcário e pedidos de assistência daí resultantes:



No caso de água com calcário com uma gama de dureza classificada como dura ($\geq 15^\circ\text{dH} / 27^\circ\text{fH} / 2,7 \text{ mmol/l}$):

- ▶ Ajustar a temperatura da água quente sanitária para menos de 55 °C.

3.5.2 Desligar a produção de água quente sanitária

- ▶ Premir a tecla  Água quente sanitária.
- ▶ Pressionar a tecla  até **OFF** aparecer no display. O ajuste é assumido após 5 s ou após a tecla ok ser premida. Display com indicação .

3.6 Tecla eco

A água no acumulador arrefece devagar até ser atingido um desvio definido relativamente à temperatura de água quente sanitária desejada, posteriormente o conteúdo do acumulador é novamente aquecido para essa temperatura.

Modo conforto (sem apresentação eco no display)

No modo conforto, o desvio de temperatura para que o acumulador volte a ser reaquecido é menor.

Modo Eco (ajuste de origem)




No modo Eco, o tanque de água quente sanitária apenas é reaquecido a partir de uma diferença de temperaturas mais elevada.

- ▶ Para ajustar o Modo Eco, premir a tecla **Eco**. No display, aparece **Eco**.
- ▶ Para regressar ao modo conforto, premir a tecla **Eco**. No display, apaga-se **Eco**.


3.7 Operação manual

Se houver problemas técnicos com os ajustes de tempo e de temperatura **do sistema de controlo**, pode ser ativada a operação manual. Deste modo, o aparelho de aquecimento pode ser operado independentemente dos ajustes.

Para ativar a operação manual:

- ▶ Manter a tecla  premida durante 5 segundos.
 - ▶ Verificar a temperatura de avanço exibida e, se necessário, ajustar com  ou .
- A temperatura de avanço atual é exibida entre dois traços. Isto é uma indicação de que o modo de operação manual está ativado.
- ▶ Apenas operar o aparelho de aquecimento por um período de tempo limitado no modo de operação manual até os problemas técnicos terem sido eliminados.

Para desativar o modo de operação manual:

- ▶ Manter a tecla  premida durante 5 segundos.

4 Desinfecção térmica

Para evitar a contaminação da água quente sanitária por, por ex., legionelas, recomendamos a realização de uma desinfecção térmica após um período de imobilização prolongado.



CUIDADO

Perigo de ferimentos por queimadura!

Durante a desinfecção térmica a utilização de água quente não misturada pode provocar queimaduras graves.

- ▶ Utilizar apenas a temperatura máxima de água quente ajustável para a desinfecção térmica.
- ▶ Informar os habitantes da casa sobre o perigo de queimadura.
- ▶ Executar a desinfecção térmica fora das horas normais de funcionamento.
- ▶ Não consumir a água quente não misturada.

Uma desinfecção térmica correta abrange o sistema de água quente sanitária, incluindo os pontos de consumo.

- ▶ Ajustar a desinfecção térmica no programa de água quente do regulador de aquecimento (→ manual de utilização do regulador de aquecimento).
- ▶ Fechar os pontos de consumo da água quente sanitária.

- ▶ Ajustar a bomba de circulação eventualmente existente ao funcionamento contínuo.
- ▶ Esperar até que seja alcançada a temperatura máxima.
- ▶ Retirar água quente sanitária sequencialmente do ponto de consumo de água quente sanitária mais próximo ao mais afastado, até ter saído água quente sanitária a 70 °C durante 3 minutos.
- ▶ Restabelecer os ajustes de fábrica.

5 Key (Acessórios)



O Key permite funções adicionais do aparelho (→ Manual de instalação e utilização do Key).

- ▶ Inserir Key.

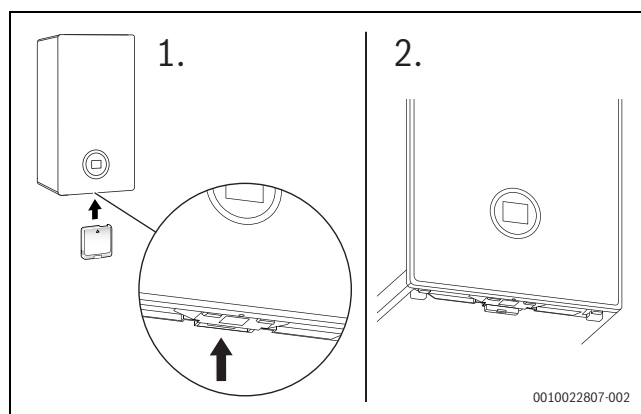


Fig. 4 Posição do slot Key

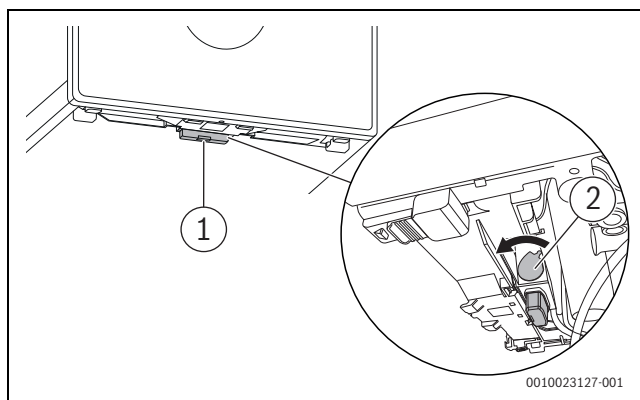


Fig. 5 Fixar Key

- ▶ Puxar a alavanca para a frente [2]. O Key está fixo. O LED [1] está verde intermitente.



No modo normal o LED desliga para poupar energia.

Mais informações relativas ao estado LED → manual de instalação e utilização do Key.

6 Indicações de poupança de energia

Aquecer de forma económica

O aparelho foi construído para um consumo de energia reduzido e baixo impacto ambiental com o mesmo conforto. Os períodos de combustão são regulados pelas necessidades térmicas da habitação. Se a necessidade de calor for menor, o aparelho continua a funcionar com uma chama mais reduzida. Este processo é denominado de modulação da chama. Através da modulação da chama, as oscilações de temperatura são reduzidas e a distribuição do calor nas divisões é uniforme. Assim, o aparelho pode permanecer em funcionamento durante mais tempo e consumir menos combustível do que um aparelho que é ligado e desligado constantemente.

Regulação do aquecimento

Para garantir o máximo desempenho do sistema de aquecimento, recomendamos um ajuste do aquecimento com o regulador em função da temperatura ambiente ou regulador em função da temperatura exterior e válvulas termostáticas.

Válvulas termostáticas

Para obter a temperatura ambiente pretendida, abrir totalmente as válvulas termostáticas. Se a temperatura não for atingida após um período de tempo mais prolongado, aumente a temperatura ambiente pretendida no regulador.

Aquecimento do piso

Não ajuste a temperatura de alimentação para um valor superior à temperatura máxima de alimentação recomendada pelo fabricante. Recomendamos a utilização de um regulador em função da temperatura exterior.

Ventilar

Durante a ventilação, feche as válvulas termostáticas e abra totalmente a janela por um curto período de tempo. Para ventilar, não deixe a janela entreaberta. Caso contrário, o calor é constantemente extraído do compartimento, sem uma melhoria considerável do ar do compartimento.

Água quente

Selecione sempre a menor temperatura de água quente possível. O ajuste para um valor baixo no regulador da temperatura significa uma poupança de energia significativa.

Além disso, as temperaturas de água quente elevadas provocam uma maior formação de calcário, prejudicando o funcionamento do aparelho (por ex. períodos de aquecimento mais prolongados ou quantidades de saída menores).

Bomba de circulação

Caso exista uma bomba de recirculação para a água quente, esta deve ser ajustada às suas necessidades individuais, através de uma programação horária (por ex. manhã, tarde, noite).

7 Falhas

7.1 Abrir/fechar a válvula de gás

- ▶ Rodar o manípulo para a esquerda até ao batente (manípulo no sentido do fluxo = aberto).
- ▶ Rodar o manípulo para a direita até ao batente (manípulo no sentido perpendicular ao do fluxo = fechado).

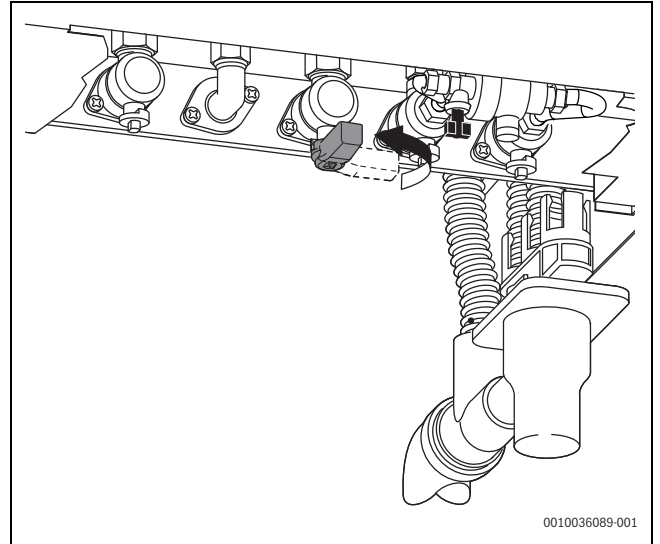


Fig. 6 Abrir a válvula do gás

7.2 Fazer o rearme do aparelho

O símbolo indica que ocorreu uma avaria. A causa da avaria é exibida codificada (p. ex. código de avaria **228**).



Tentativas repetidas de reiniciar uma avaria podem resultar no bloqueio do aparelho por razões de segurança (código de avaria **2980**). Este bloqueio só pode ser desativado por uma empresa especializada ou pelo serviço ao cliente depois de a causa da avaria ter sido determinada e eliminada no local.

- ▶ Desligar o aparelho e voltar a ligá-lo.

-ou-

- ▶ Eliminar a avaria no aparelho.
Assim que a avaria não for mais indicada, o aparelho entra novamente em operação.

Se a avaria continuar a ser indicada:

- ▶ Para garantir a segurança do sistema, contactar imediatamente uma empresa especializada ou o serviço ao cliente.
- ▶ Informar os códigos de avaria e os dados do aparelho.
- ▶ Organizar uma consulta no local e ter a causa da falha determinada e retificada imediatamente.

Dados do aparelho	
Nome do aparelho	
Número de série	
Data da colocação em funcionamento	
Instalador	

Tab. 2 Dados da instalação para comunicar em caso de avaria

8 Manutenção

Inspeção, limpeza e manutenção

O proprietário é responsável pela segurança e pelo impacto ambiental da instalação de aquecimento.

A inspeção, limpeza e manutenção em falta ou inadequadas podem conduzir a lesões corporais até a perigo de morte e danos materiais.

Recomendamos a celebração de um contrato de inspeção anual e de limpeza e manutenção em função da necessidade com uma empresa especializada autorizada.

- ▶ Os trabalhos apenas podem ser efetuados por uma empresa especializada autorizada.
- ▶ A instalação de aquecimento deve ser inspecionada mesma pelo menos uma vez por ano por uma empresa especializada autorizada.
- ▶ Realizar imediatamente os trabalhos de limpeza e manutenção.
- ▶ Eliminar imediatamente as falhas detetadas no sistema de aquecimento independentemente da inspeção anual.

Limpar o revestimento

Não utilizar detergentes corrosivos e/ou abrasivos.

- ▶ Limpar o revestimento com um pano húmido.

Controlar a pressão operacional do sistema de aquecimento

Normalmente, a pressão operacional é de 1 - 2 bar.

Caso seja necessária uma pressão de funcionamento superior, peça-o junto do seu técnico especializado.

- ▶ Pressione a tecla **ok**.
A pressão de funcionamento é exibida no visor.

Indicação de falha: Pressão do sistema demasiado baixa

Caso a pressão do sistema de aquecimento desça abaixo da pressão mínima definida, o indicador apresenta a mensagem **LoPr => LO.X bar**. A pressão do sistema é demasiado baixa.

- ▶ Encher o sistema de aquecimento.

Caso a pressão do sistema de aquecimento desça abaixo de 0,3 bar, o indicador apresenta a mensagem **LoPr** alternando com a pressão de funcionamento. O sistema de aquecimento é então bloqueado.

- ▶ Encher o sistema de aquecimento.

Reabastecer com água de aquecimento



Se o aparelho de aquecimento tiver sido equipado com um dispositivo de enchimento automático pelo seu técnico especializado, não necessita tomar medidas. O enchimento ocorre automaticamente quando a pressão baixa.

INDICAÇÃO

Danos materiais devido a tensões térmicas!

Ao reabastecer com água quente fria, podem ser provocadas desde tensões térmicas a fissuras provocadas por tensão.

- ▶ Abastecer a instalação de aquecimento apenas no estado frio. Temperatura de avanço máxima 40 °C.

A **pressão máxima** de 3 bar com a temperatura mais elevada da água quente não pode ser excedida (válvula de segurança aberta).

- ▶ Abrir o dispositivo de enchimento e encher o sistema de aquecimento.

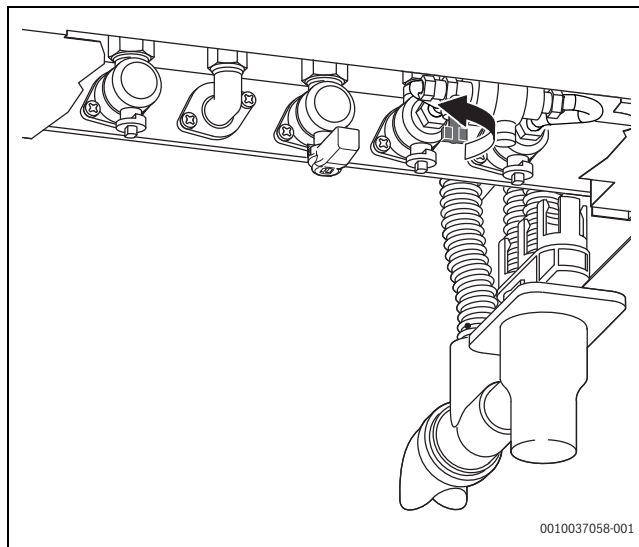


Fig. 7

Purgar os radiadores

Se os radiadores não aquecem uniformemente:

- ▶ Purgar os radiadores.

9 Proteção ambiental e eliminação

Proteção do meio ambiente é um princípio empresarial do Grupo Bosch. Qualidade dos produtos, rentabilidade e proteção do meio ambiente são objetivos com igual importância. As leis e decretos relativos à proteção do meio ambiente são seguidas à risca.

Para a proteção do meio ambiente são empregados, sob considerações económicas, as mais avançadas técnicas e os melhores materiais.

Embalagem

No que diz respeito à embalagem, participamos nos sistemas de reciclagem vigentes no país, para assegurar uma reciclagem otimizada.

Todos os materiais de embalagem utilizados são ecológicos e recicláveis.

Aparelho usado

Aparelhos obsoletos contêm materiais que podem ser reutilizados. Os módulos podem ser facilmente separados e os plásticos são identificados. Desta maneira, poderão ser separados em diferentes grupos e posteriormente enviados a uma reciclagem ou eliminados.

Aparelhos elétricos e eletrónicos em fim de vida



Este símbolo significa que o produto não pode ser eliminado com outros resíduos, mas tem de ser levado para os pontos de recolha de resíduos para tratamento, recolha, reciclagem e eliminação.

O símbolo é válido para países que possuem diretivas relativas a resíduos eletrónicos, por ex., "Diretiva da União Europeia 2012/19/CE sobre aparelhos elétricos e eletrónicos em fim de vida". Estas disposições definem o quadro regulamentador da diretiva válido para o retorno e reciclagem de aparelhos eletrónicos usados em cada país.

Os aparelhos eletrónicos que podem conter substâncias perigosas têm de ser reciclados de forma responsável para minimizar os possíveis danos ao meio ambiente e perigos para a saúde das pessoas. Para esse efeito, a reciclagem de resíduos eletrónicos contribui para a preservação de recursos naturais.

Para obter mais informações sobre a eliminação ecologicamente segura de aparelhos elétricos e eletrónicos usados, contacte as entidades responsáveis do local, a empresa de eliminação de resíduos ou distribuidor no qual comprou o produto.

Pode encontrar mais informações aqui:
www.weee.bosch-thermotechnology.com/

Baterias

As baterias não devem ser descartadas no lixo doméstico. As baterias gastas devem ser descartadas nos sistemas de recolha locais.

10 Aviso de Proteção de Dados



Nós, **Bosch Thermotecnologia, S.A., com sede em Av. Infante D. Henrique Lotes 2E-3E, 1800-220 Lisboa, Portugal**, tratamos informações de produto e de instalação, dados técnicos e de ligação, dados de comunicação, dados de registo do produto e de histórico do cliente com vista a fornecer a funcionalidade do produto

(art.º 6 §1.1 b do RGPD), para cumprir o nosso dever de vigilância do produto e por motivos de segurança e proteção do produto (art.º 6 §1.1 f do RGPD), para salvaguardar os nossos direitos relacionados com questões no âmbito da garantia e do registo do produto (art.º 6 §1.1 f do RGPD), bem como para analisar a distribuição dos nossos produtos e para fornecer informações e ofertas individualizadas relacionadas com o produto (art.º 6 §1.1 f do RGPD). Para fornecer serviços, tais como vendas e marketing, gestão de contratos, gestão de pagamentos, programação, alojamento de dados e serviços de linhas diretas, podemos solicitar e transferir dados a fornecedores de serviços externos e/ou empresas filiais da Bosch. Em alguns casos, mas apenas se for garantida a proteção adequada dos dados, os dados pessoais poderão ser transferidos para

destinatários localizados fora do Espaço Económico Europeu. São fornecidas informações adicionais mediante pedido. Pode contactar o nosso Encarregado da Proteção de Dados em: Data Protection Officer, Information Security and Privacy (C/ISP), Robert Bosch GmbH, Postfach 30 02 20, 70442 Stuttgart, ALEMANHA.

Tem o direito de objeção ao tratamento dos seus dados pessoais em qualquer momento, com base no art.º 6 §1.1 f do RGPD por motivos relacionados com a sua situação específica ou se os seus dados forem usados para fins de marketing direto. Para exercer os seus direitos, contacte-nos através de privacy.ttpo@bosch.com. Para obter mais informações, siga o código QR.

11 Conceitos técnicos

Caldeira de condensação

A caldeira de condensação utiliza não só o calor, que surge como temperatura mensurável dos gases de aquecimento durante a combustão, mas também o calor do vapor de água. Por isso, uma caldeira de condensação tem uma eficiência particularmente elevada.

Pressão operacional

A pressão operacional é a pressão da instalação de aquecimento.

Regulador de aquecimento

O regulador de aquecimento assegura a regulação automática da temperatura de avanço em função da temperatura exterior (com reguladores em função da temperatura exterior) ou da temperatura ambiente em conexão com uma programação de horário.

Retorno do aquecimento

O retorno do aquecimento é a tubagem, na qual a água quente com temperatura mais baixa flui das superfícies de aquecimento de volta para a instalação.

Avanço do aquecimento

O avanço do aquecimento é a tubagem, na qual a água quente com temperatura mais elevada desagua da instalação para as superfícies de aquecimento.

Água quente

A água quente é a água com a qual a instalação de aquecimento é abastecida.

Válvula termostática

A válvula termostática é um regulador da temperatura mecânico, que concede um caudal mais baixo ou mais elevado da água quente através de uma válvula dependendo da temperatura ambiente, de forma a manter uma temperatura constante.

Sifão

O sifão é um ralo coletor para a derivação de água, que sai de uma válvula de segurança.

Temperatura de avanço

A temperatura de avanço é a temperatura, com a qual a água quente aquecida da instalação desagua para as superfícies de aquecimento.

12 Software de acesso público

O texto seguinte encontra-se em inglês por imperativos jurídicos.

12.1 List of used Open Source Components

This document contains a list of open source software (OSS) components used within the product under the terms of the respective licenses. The source code corresponding to the open source components is also provided along with the product wherever mandated by the respective OSS license.

Name of OSS Component	Version of OSS Component	Name and Version of License (License text can be found in Appendix below)	More Information
STM32cube generated files	Unspecified	BSD (Three Clause License) (→ Kap. 12.3.1)	Copyright © 2016 STMicroelectronics Copyright © 2014 STMicroelectronics
STMC4Lib-IAR	Unspecified	BSD (Three Clause License) (→ Kap. 12.3.1)	Copyright © 2009 - 2015 ARM LIMITED Copyright © 2016 STMicroelectronics
stm32f30x	Unspecified	MCD-ST Liberty Software License Agreement v2 (→ Kap. 12.3.2)	Copyright © 2012 STMicroelectronics

Tab. 3

Provided that within certain OSS-Licenses (e.g. LGPL-2.0) necessary, reverse-engineering is allowed for the respective software component to the required extent. This shall not apply for other components of the software.

12.2 Used Commercial Source Components

12.2.1 This product contains software developed and licensed by SEGGER Software GmbH

12.3 Appendix - License Text

12.3.1 BSD (Three Clause License)

Redistribution and use in source and binary forms, with or without modification, are permitted provided that the following conditions are met:

- ▶ Redistributions of source code must retain the above copyright notice, this list of conditions and the following disclaimer.
- ▶ Redistributions in binary form must reproduce the above copyright notice, this list of conditions and the following disclaimer in the documentation and/or other materials provided with the distribution.
- ▶ Neither the name of the <ORGANIZATION> nor the names of its contributors may be used to endorse or promote products derived from this software without specific prior written permission.

THIS SOFTWARE IS PROVIDED BY THE COPYRIGHT HOLDERS AND CONTRIBUTORS "AS IS" AND ANY EXPRESS OR IMPLIED WARRANTIES, INCLUDING, BUT NOT LIMITED TO, THE IMPLIED WARRANTIES OF MERCHANTABILITY AND FITNESS FOR A PARTICULAR PURPOSE ARE DISCLAIMED. IN NO EVENT SHALL THE COPYRIGHT HOLDER OR CONTRIBUTORS BE LIABLE FOR ANY DIRECT, INDIRECT, INCIDENTAL, SPECIAL, EXEMPLARY, OR CONSEQUENTIAL DAMAGES (INCLUDING, BUT NOT LIMITED TO, PROCUREMENT OF SUBSTITUTE GOODS OR SERVICES; LOSS OF USE, DATA, OR PROFITS; OR BUSINESS INTERRUPTION) HOWEVER CAUSED AND ON ANY THEORY OF LIABILITY, WHETHER IN CONTRACT, STRICT LIABILITY, OR TORT (INCLUDING NEGLIGENCE OR OTHERWISE) ARISING IN ANY WAY OUT OF THE USE

OF THIS SOFTWARE, EVEN IF ADVISED OF THE POSSIBILITY OF SUCH DAMAGE.

12.3.2 MCD-ST Liberty Software License Agreement v2

SLA0044 Rev5/February 2018

BY INSTALLING COPYING, DOWNLOADING, ACCESSING OR OTHERWISE USING THIS SOFTWARE OR ANY PART THEREOF (AND THE RELATED DOCUMENTATION) FROM STMICROELECTRONICS INTERNATIONAL N.V, SWISS BRANCH AND/OR ITS AFFILIATED COMPANIES (STMICROELECTRONICS), THE RECIPIENT, ON BEHALF OF HIMSELF OR HERSELF, OR ON BEHALF OF ANY ENTITY BY WHICH SUCH RECIPIENT IS EMPLOYED AND/OR ENGAGED AGREES TO BE BOUND BY THIS SOFTWARE LICENSE AGREEMENT.

Under STMicroelectronics' intellectual property rights, the redistribution, reproduction and use in source and binary forms of the software or any part thereof, with or without modification, are permitted provided that the following conditions are met:

1. Redistribution of source code (modified or not) must retain any copyright notice, this list of conditions and the disclaimer set forth below as items 10 and 11.
2. Redistributions in binary form, except as embedded into microcontroller or microprocessor device manufactured by or for STMicroelectronics or a software update for such device, must reproduce any copyright notice provided with the binary code, this list of conditions, and the disclaimer set forth below as items 10 and 11, in documentation and/or other materials provided with the distribution.
3. Neither the name of STMicroelectronics nor the names of other contributors to this software may be used to endorse or promote products derived from this software or part thereof without specific written permission.
4. This software or any part thereof, including modifications and/or derivative works of this software, must be used and execute solely and exclusively on or in combination with a microcontroller or microprocessor device manufactured by or for STMicroelectronics.
5. No use, reproduction or redistribution of this software partially or totally may be done in any manner that would subject this software to any Open Source Terms. "Open Source Terms" shall mean any open source license which requires as part of distribution of software that the source code of such software is distributed therewith or otherwise made available, or open source license that substantially complies with the Open Source definition specified at www.opensource.org and any other comparable open source license such as for example GNU General Public License (GPL), Eclipse Public License (EPL), Apache Software License, BSD license or MIT license.
6. STMicroelectronics has no obligation to provide any maintenance, support or updates for the software.
7. The software is and will remain the exclusive property of STMicroelectronics and its licensors. The recipient will not take any action that jeopardizes STMicroelectronics and its licensors' proprietary rights or acquire any rights in the software, except the limited rights specified hereunder.
8. The recipient shall comply with all applicable laws and regulations affecting the use of the software or any part thereof including any applicable export control law or regulation.
9. Redistribution and use of this software or any part thereof other than as permitted under this license is void and will automatically terminate your rights under this license.

10. THIS SOFTWARE IS PROVIDED BY STMICROELECTRONICS AND CONTRIBUTORS "AS IS" AND ANY EXPRESS, IMPLIED OR STATUTORY WARRANTIES, INCLUDING, BUT NOT LIMITED TO, THE IMPLIED WARRANTIES OF MERCHANTABILITY, FITNESS FOR A PARTICULAR PURPOSE AND NON-INFRINGEMENT OF THIRD PARTY INTELLECTUAL PROPERTY RIGHTS, WHICH ARE DISCLAIMED TO THE FULLEST EXTENT PERMITTED BY LAW. IN NO EVENT SHALL STMICROELECTRONICS OR CONTRIBUTORS BE LIABLE FOR ANY DIRECT, INDIRECT, INCIDENTAL, SPECIAL, EXEMPLARY, OR CONSEQUENTIAL DAMAGES (INCLUDING, BUT NOT LIMITED TO, PROCUREMENT OF SUBSTITUTE GOODS OR SERVICES; LOSS OF USE, DATA, OR PROFITS; OR BUSINESS INTERRUPTION) HOWEVER CAUSED AND ON ANY THEORY OF LIABILITY, WHETHER IN CONTRACT, STRICT LIABILITY, OR TORT (INCLUDING NEGLIGENCE OR OTHERWISE) ARISING IN ANY WAY OUT OF THE USE OF THIS SOFTWARE, EVEN IF ADVISED OF THE POSSIBILITY OF SUCH DAMAGE.
11. EXCEPT AS EXPRESSLY PERMITTED HEREUNDER, NO LICENSE OR OTHER RIGHTS, WHETHER EXPRESS OR IMPLIED, ARE GRANTED UNDER ANY PATENT OR OTHER INTELLECTUAL PROPERTY RIGHTS OF STMICROELECTRONICS OR ANY THIRD PARTY.

Bosch Termotecnologia SA
Av Infante D. Henrique
Lote 2E e 3E
1800 - 220 Lisboa

Tel.: 218 500 098
Email: junkers@pt.bosch.com
www.junkers-bosch.pt

Serviços pós-venda
Tel.: 211 540 720 ou 808 234 212