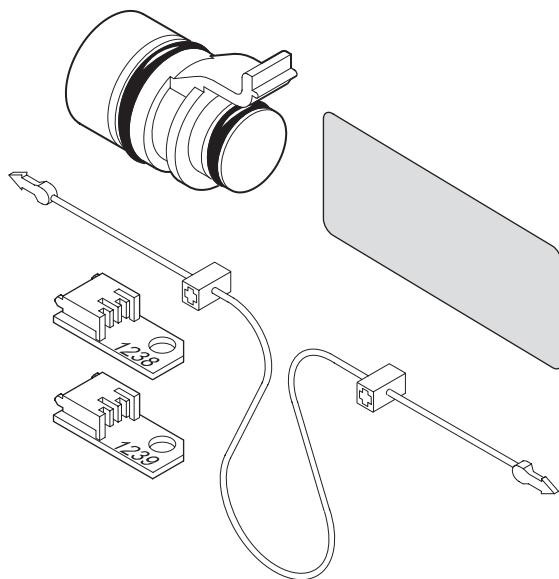


Nr. 1158

Umbausatz für Abgassystem Mehrfachbelegung mit vier
Geräten ZWB 28-3 A 21/23/31
7 719 003 008



6 720 613 631-00.1R

Wichtige Hinweise

Den Einbau des Gerätes und der Zubehöre darf nur ein zugelassener Fachbetrieb vornehmen.

- ▶ Installationsanleitung des Gerätes und der verwendeten Zubehöre beachten.

Verwendung

Das Zubehör ermöglicht den Anschluss von vier Geräten ZWB 28-3 A 21/23/31 an eine gemeinsame Abgasführung im Schacht (Mehrfachbelegung). Deshalb wird die Warmwasserleistung reduziert, die Heizleistung bleibt unverändert.

1 Lieferumfang (siehe Titelbild)

- Kodierstecker ...1238 für Erdgas
- Kodierstecker ...1239 für Flüssiggas
- Sicherungsfaden
- Druchflussbegrenzer
- Aufkleber

2 Technische Daten

max. Warmwasserleistung	22,0 kW
max. Warmwasserbelastung	22,0 kW
max. Warmwassermenge	6 l/min
spezifischer Druchfluss	10,6 l/min
max. Abgasmassenstrom	10,0 g/s

Tab. 1

3 Montage



Gefahr: Durch Stromschlag!

- ▶ Anschluss spannungsfrei schalten (Sicherung, LS-Schalter) vor Arbeiten am elektrischen Teil.

- ▶ Mantelschale abnehmen.
- ▶ Schraube lösen und Heatronic nach unten klappen.

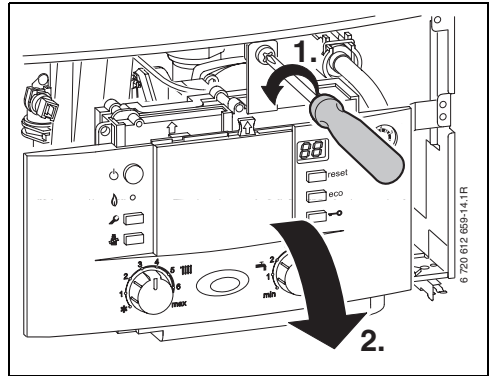


Bild 1

- ▶ Turbine mit Durchflussbegrenzer ausbauen (Durchflussbegrenzer wird nicht mehr benötigt).

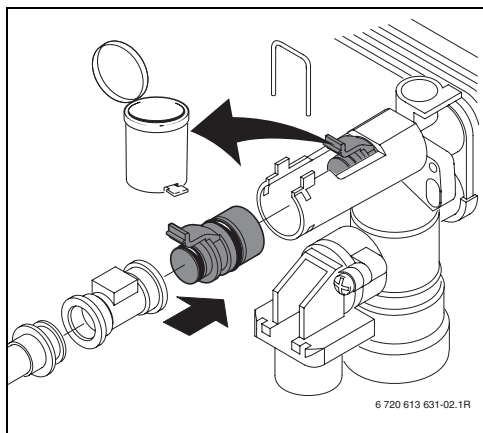


Bild 2

- ▶ Durchflussbegrenzer aus Lieferumfang montieren.
- ▶ Schrauben entfernen, Kabel aushängen und Abdeckung abnehmen.

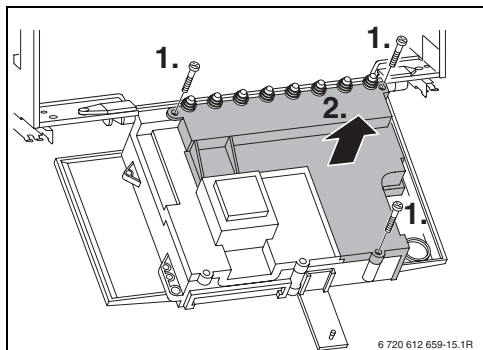


Bild 3

- ▶ Kodierstecker ausbauen (wird nicht mehr benötigt), entsprechenden Kodierstecker einbauen und mit Sicherungsfaden sichern.

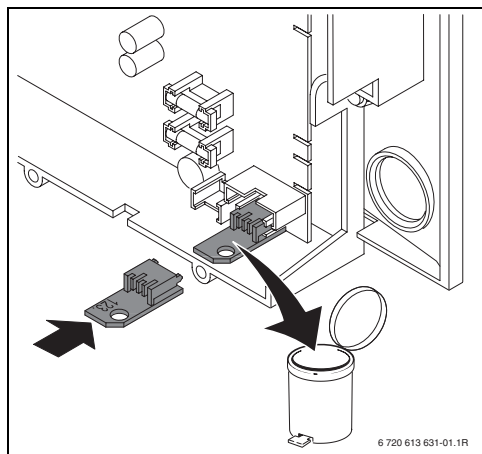


Bild 4

- ▶ In umgekehrter Reihenfolge Teile wieder montieren und Gerät in Betrieb nehmen.
- ▶ Trennstellen auf Dichtheit prüfen.
- ▶ Gas-Luft-Verhältnis (CO_2) nach Installationsanleitung einstellen.
- ▶ Beiliegenden Aufkleber ausfüllen und am Gerät anbringen.

Wie Sie uns erreichen...

DEUTSCHLAND

BBT Thermotechnik GmbH

Junkers Deutschland
Postfach 1309
D-73243 Wernau
www.junkers.com

Technische Beratung/ Ersatzteilberatung

Telefon(0 18 03) 337 330*

Info-Dienst (Für Informationsmaterial)

Telefon(0 18 03) 337 333*
Telefax (0 18 03) 337 332*
Junkers.Infodienst@de.bosch.com

Innendienst Handwerk/ Schulungsannahme

Telefon(0 18 03) 337 335*
Telefax(0 18 03) 337 336*
Junkers.Handwerk@de.bosch.com

Kundendienstannahme (24-Stunden-Service)

Telefon(0 18 03) 337 337*
Telefax(0 18 03) 337 339*
Junkers.Kundendienst-
tauftrag@de.bosch.com

Extranet-Support

hilfe@junkers-partner.de

* alle Anrufe 0,09 Euro/min aus dem deutschen Festnetz

ÖSTERREICH

Robert Bosch AG

Geschäftsbereich Thermotechnik
Hüttenbrennergasse 5
A-1030 Wien
Telefon(01) 7 97 22-80 21
Telefax(01) 7 97 22-80 99
junkers.rbos@at.bosch.com
www.junkers.at

Kundendienstannahme (24-Stunden-Service)

Telefon(08 10) 81 00 90
(Ortstarif)

SCHWEIZ

Vertrieb:

Tobler Haustechnik AG
Steinackerstraße 10
CH-8902 Urdorf

Service:

Sixmadun AG
Bahnhofstrasse 25
CH-4450 Sissach
info@sixmadun.ch
www.sixmadun.ch

Servicenummer

Telefon 0842 840 840