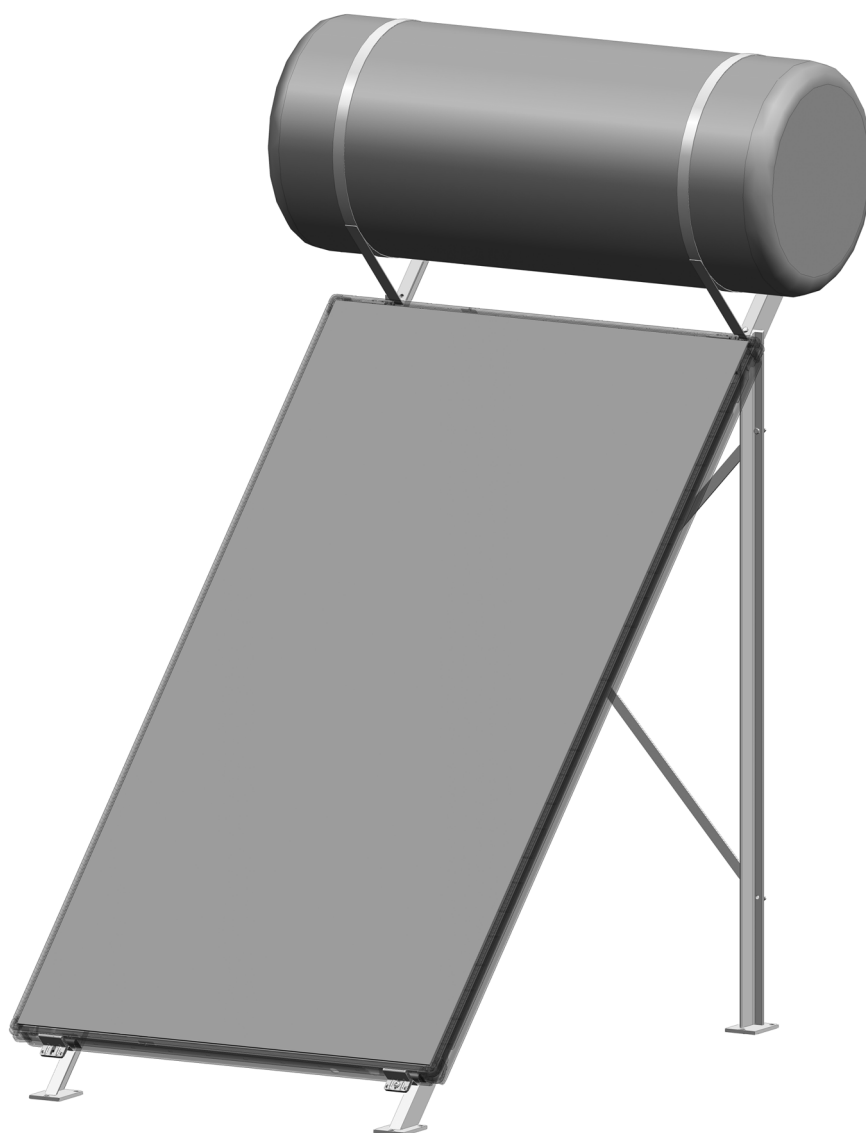


# Instruções de montagem e de manutenção

## Sistema de energia solar com termo-sifão

com coletor plano FK 240



6 720 611 726 PT (04.04) RS

 **JUNKERS**  
Bosch Gruppe

---

# Índice

<b>1</b>	<b>Generalidades</b> . . . . .	<b>3</b>
<b>2</b>	<b>Características técnicas</b> . . . . .	<b>4</b>
<b>3</b>	<b>Segurança</b> . . . . .	<b>5</b>
	3.1 Acerca destas instruções . . . . .	5
	3.2 Utilização correcta . . . . .	5
	3.3 Estrutura das instruções . . . . .	6
	3.4 Respeite estas indicações de segurança . . . . .	6
<b>4</b>	<b>Antes da montagem.</b> . . . . .	<b>7</b>
	4.1 Indicações gerais . . . . .	7
	4.2 Descrição dos componentes . . . . .	8
<b>5</b>	<b>Montagem da instalação com termo-sifão.</b> . . . . .	<b>11</b>
	5.1 Montar o suporte para telhados planos. . . . .	11
	5.2 Montagem do termoacumulador . . . . .	13
<b>6</b>	<b>Montagem do colectador.</b> . . . . .	<b>15</b>
<b>7</b>	<b>Montagem das tubagens de ligação</b> . . . . .	<b>17</b>
	7.1 Ligação hidráulica segundo Tichelmann . . . . .	17
	7.2 Ligação das tubagens de avanço e retorno . . . . .	18
	7.3 Montagem do bujão cego . . . . .	19
	7.4 Ligação das tubagens de água potável. . . . .	20
	7.5 Isolar as tubagens de ligação. . . . .	20
<b>8</b>	<b>Colocação em serviço</b> . . . . .	<b>21</b>
	8.1 Enchimento da instalação . . . . .	21
	8.2 Ligação da unidade de aquecimento . . . . .	22
<b>9</b>	<b>Manutenção</b> . . . . .	<b>23</b>

# 1 Generalidades

Este capítulo descreve quais as regras da técnica deverá observar ao efectuar a montagem.



## **INFORMAÇÃO PARA O UTILIZADOR**

Na montagem e operação da instalação devem ser observadas as normas e regulamentações nacionais!

## 2 Características técnicas

<b>Colector FK240</b>	
Comprimento	2115 mm
Largura	1135 mm
Altura	112 mm
Capacidade do colector, tipo vertical	1,15 l
Capacidade do colector, tipo horizontal	1,85 l
Superfície exterior (superfície bruta)	2,4 m <sup>2</sup>
Superfície absorvedora (superfície líquida)	2,1 m <sup>2</sup>
Peso líquido	cerca de 43 kg
Sobrepessão operacional admissível do colector	3 bar

Tab. 1 Características técnicas do colector

<b>Termoacumulador</b>	
Largura	1.340 mm
Diâmetro	580 mm
Capacidade de água potável	187 l
Peso, vazio	76 kg

Tab. 2 Características técnicas do termoacumulador

<b>Instalação com termo-sifão, completa</b>	
Peso, vazia	cerca de 160 kg
Peso, cheia	cerca de 358 kg
Altura total	2.320 mm
Largura total	1.400 mm

Tab. 3 Características técnicas da instalação com termo-sifão

## 3 Segurança

Este capítulo explica-lhe como as instruções deste manual de montagem e de manutenção estão estruturadas e faz referência às indicações gerais de segurança para um funcionamento seguro e sem problemas da instalação.

Poderá encontrar as indicações de segurança e as informações para o utilizador específicas da montagem no manual de instruções de montagem e de manutenção, directamente junto aos respectivos passos de montagem.

Leia atentamente as indicações de segurança antes de dar início à montagem do suporte para telhado plano e do colectador.

O não cumprimento das indicações de segurança pode causar graves danos pessoais, mesmo a morte, assim como danos materiais e ambientais.

### 3.1 Acerca destas instruções

O presente manual de instruções de montagem e de manutenção contém informações importantes para a montagem segura e correcta do suporte para telhado plano, do termoacumulador e do colectador.

Toda a documentação técnica está sujeita à obrigatoriedade de depósito. Poderá consultá-la junto do fabricante.

O manual de instruções de montagem e de manutenção destina-se ao técnico especializado que, devido à sua formação profissional e experiência possui os conhecimentos no manuseamento de instalações de aquecimento bem como de instalações eléctricas e hidráulicas. Apenas execute pessoalmente os passos de montagem aqui indicados se tiver os conhecimentos especializados necessários.

B Entregue este manual de montagem e de manutenção ao cliente.

Explique ao cliente o modo de funcionamento e a operação da instalação.



#### RECICLAGEM

No final da vida útil, o colectador pode ser devolvido ao fabricante. Os materiais serão, a seguir, sujeitos ao processo de reciclagem mais ecológico possível.

### 3.2 Utilização correcta

O conjunto de montagem para telhados planos destina-se à montagem de um colectador térmico e de um termoacumulador, que constituem juntos uma instalação de termo-sifão.

A instalação só deverá ser montada até uma altura de edifício (altura de montagem) de no máx. 8 m. No caso de uma altura de montagem de 8 – 20 m, deve montar-se um equipamento adicional.

O ângulo do conjunto de montagem para telhados planos é de 45° e não pode ser alterado.

A carga de neve normal admissível do suporte para telhados planos é de 1,05 kN/m<sup>2</sup>.

Se existirem outras condições que exijam um esforço maior, nomeadamente carga devido à pressão do vento, terá de se efectuar uma inspecção individual. Estas condições poderão verificar-se devido a, por ex., uma posição do edifício mais exposta, uma geometria especial do telhado num campo periférico próximo do telhado plano ou ainda devido a construções adjacentes (formação de um túnel aerodinâmico). Tal poderá levar a um aumento local da velocidade do vento, o que representa um esforço especial.

#### Condições de utilização para o suporte para telhados planos

Monte as peças apenas sobre telhados com capacidade de carga suficiente. Leve em consideração a carga adicional do telhado devido ao suporte, colectador e o termoacumulador cheio. Se necessário, consulte um técnico especialista em estática.

A montagem é permitida exclusivamente sobre telhados planos.

#### Fluido portador de calor

O sistema de energia solar destina-se apenas à operação com misturas de propileno-glicol e água (fluido térmico L). A utilização de outra substância não é admissível.

#### Pára-raios

Na protecção contra raios, tenha em conta os regulamentos e as directrizes locais.

### 3.3 Estrutura das instruções

Distinguem-se dois níveis de perigo devidamente assinalados conforme se segue:



**AVISO!**

#### PERIGO DE VIDA

Indica um eventual perigo proveniente de um dos produtos, o qual, sem a devida precaução pode causar lesões graves ou mesmo a morte.



**CUIDADO!**

#### PERIGO DE LESÃO/ DANOS NA INSTALAÇÃO

Indica uma situação potencialmente perigosa que pode causar ferimentos ligeiros ou de média gravidade ou danos materiais.

Outros símbolos utilizados para identificar perigos e informações para o utilizador:



**AVISO!**

#### PERIGO DE VIDA

causado por corrente eléctrica.



#### INFORMAÇÃO PARA O UTILIZADOR

Recomendações ao utilizador para uma utilização otimizada do aparelho e outras informações úteis.

### 3.4 Respeite estas indicações de segurança



**AVISO!**

#### PERIGO DE VIDA

devido a quedas e peças a cair.

- B Em todos os trabalhos sobre telhados, tome as medidas adequadas para a prevenção de acidentes.
- B Proteja-se contra quedas em todos os trabalhos sobre o telhado.
- B Utilize sempre o seu vestuário ou equipamento de protecção pessoal.
- B Após a conclusão da montagem, verifique se o conjunto de montagem, os colectores e o termoacumulador estão assentes de forma segura.



**CUIDADO!**

#### DANOS NA INSTALAÇÃO

devido a água congelada nas tubagens de água potável.

- B Esvazie as tubagens de água potável em caso de gelo.



**AVISO!**

#### PERIGO DE QUEIMADURAS

nos pontos com torneiras e nas tubagens no caso de temperaturas da água quente superiores a 60 °C.

- B Recomendamos a montagem de uma válvula misturadora de água quente atrás da ligação "Saída de água quente" do termoacumulador.



**CUIDADO!**

#### PERIGO DE FERIMENTOS

Se efectuar alterações na construção, estas poderão causar ferimentos e falhas de funcionamento.

- B Não efectue quaisquer alterações na construção.



**CUIDADO!**

#### PERIGO DE FERIMENTOS

Se o colector e o material de montagem estiver exposto a radiação solar por um período prolongado, existe o perigo de queimaduras nessas peças.

- B Utilize sempre o seu vestuário ou equipamento de protecção pessoal.
- B Cubra o colector (por ex. com um pano) e o material de montagem durante os trabalhos de montagem, para protegê-los das altas temperaturas devido à radiação solar.

## 4 Antes da montagem

### 4.1 Indicações gerais

Antes da montagem, informe-se sobre os requisitos relativos à construção e aos regulamentos locais.

#### Verifique

- B se o fornecimento está completo e em perfeitas condições.
- B a estrutura do telhado quanto à capacidade de carga suficiente e a danos (por ex., zonas não estanques).
- B a disposição ideal dos colectores solares. Tenha em conta a radiação solar (virado para o Sul). Evite a sombra de árvores altas ou similares e adapte a instalação à forma do edifício (por ex. alinhamento com janelas, portas, etc.)
- B a estabilidade na superfície de instalação. Remova saibro ou material semelhante.



#### INFORMAÇÃO PARA O UTILIZADOR

Utilize apenas peças originais do fabricante e substitua imediatamente quaisquer peças danificadas.



#### INFORMAÇÃO PARA O UTILIZADOR

Solicite a um especialista em colocação de telhas a execução dos trabalhos de acabamento difíceis, principalmente os trabalhos de vedação em revestimentos betuminosos.

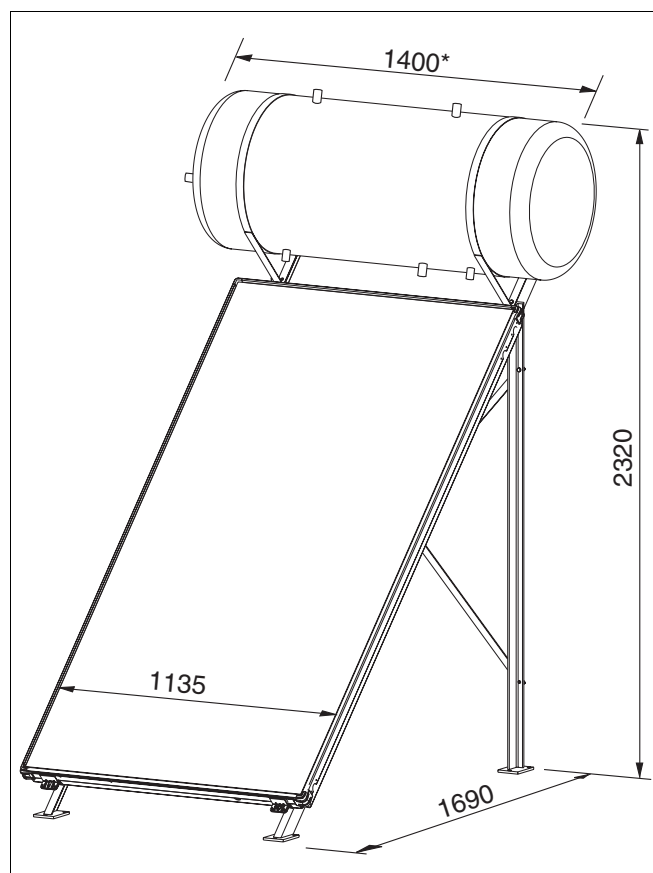


Fig. 1 Vista completa do instalação com termo-sifão

\* inclusive tubagem de ligação

## 4.2 Descrição dos componentes



### INFORMAÇÃO PARA O UTILIZADOR

Para a instalação do sistema de termo-sifão necessita de um conjunto de montagem para telhados planos e um conjunto de ligação.

#### 4.2.1 Conjunto de montagem para telhados planos

<b>Item 1:</b>	Cinta de aperto	2 x
<b>Item 2:</b>	Apoio 45° direito	1 x
<b>Item 3:</b>	Apoio vertical direito	1 x
<b>Item 4:</b>	Escora	2 x
<b>Item 5:</b>	Apoio vertical esquerdo	1 x
<b>Item 6:</b>	Suporte do colector	4 x
<b>Item 7:</b>	Grampo de colector, incl. suportes distanciadores	4 x
<b>Item 8:</b>	Apoio 45° esquerdo	1 x
	Peças diversas	

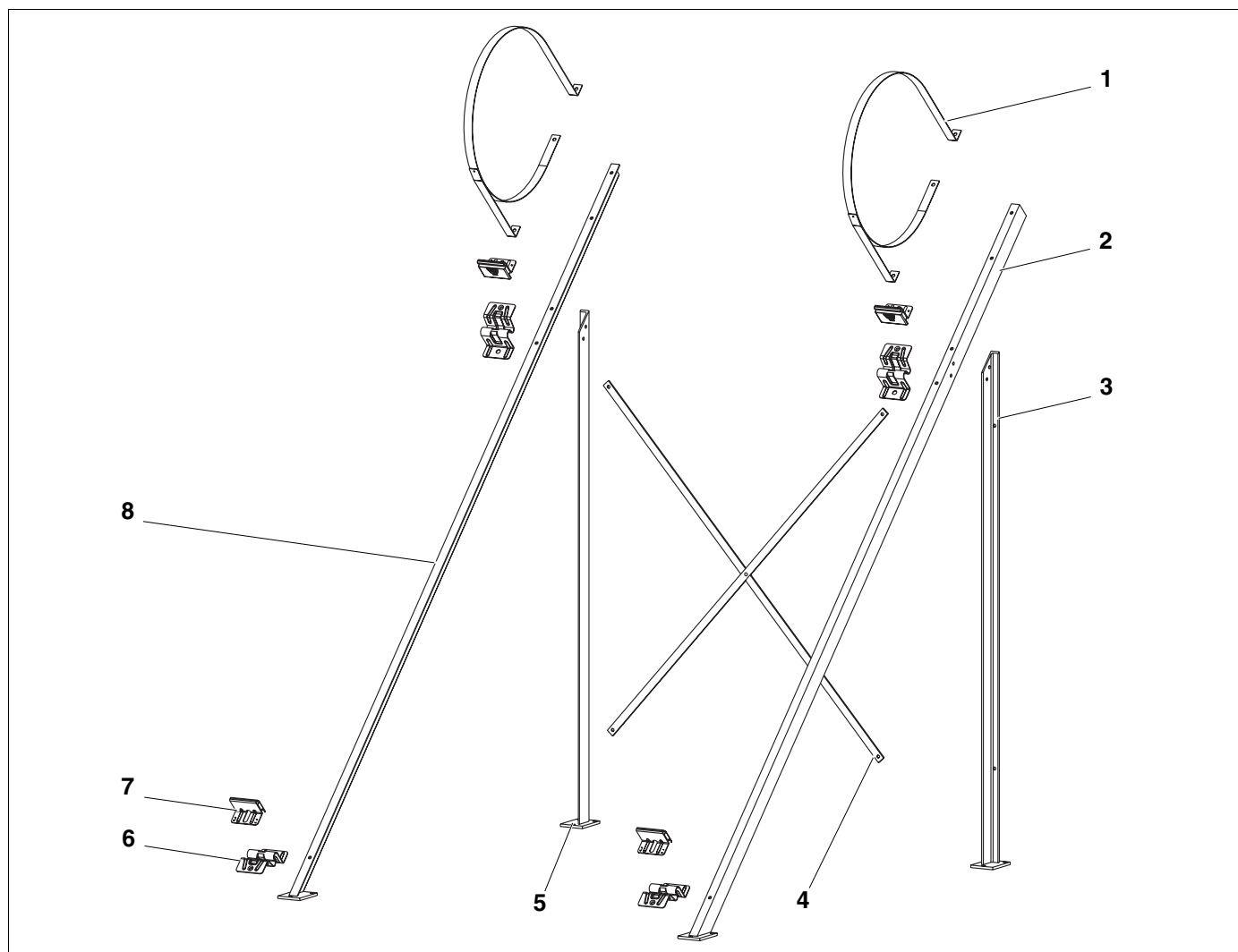


Fig. 2 Conjunto de montagem para telhados planos

#### 4.2.2 Conjunto de ligação para a instalação com termo-sifão

<b>Item 1:</b>	Cotovelo ¾"	4 x
<b>Item 2:</b>	Terminal de mangueira	6 x
<b>Item 3:</b>	Braçadeira de mola	9 x
<b>Item 4:</b>	Bujão cego	2 x
<b>Item 5:</b>	Braçadeira de tubo	2 x
<b>Item 6:</b>	Mangueira solar 2400 mm	1 x
<b>Item 7:</b>	Mangueira solar 60 mm	2 x
<b>Item 8:</b>	Mangueira solar 300 mm	1 x
	Peças diversas	

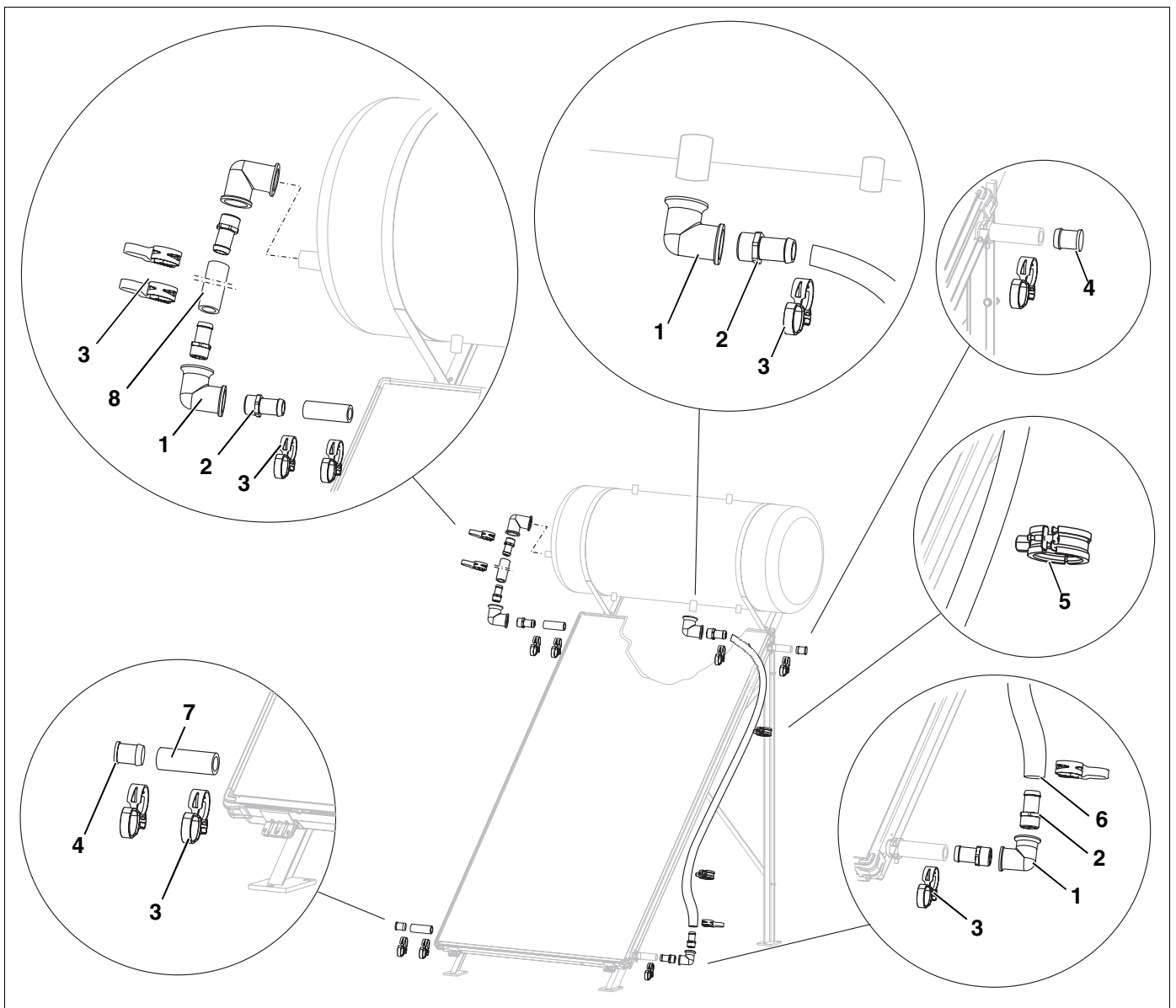


Fig. 3 Conjunto de ligação para a instalação com termo-sifão

#### **4.2.3 Material adicional necessário**

- Chave de boca SW 13 (2 x)
- Nível de bolha
- Ventosa (recomendável)
- Colete com corda de segurança (recomendável)
- Material de isolamento de tubos
- Andaime (recomendável)

## 5 Montagem da instalação com termo-sifão

Garanta uma estabilidade suficiente da superfície de instalação, remova saibro ou material semelhante da superfície de instalação.



**AVISO!**

### PERIGO DE VIDA

- B devido a quedas e peças a cair.
- B Em todos os trabalhos sobre telhados, tome as medidas adequadas para a prevenção de acidentes.
- B Proteja-se contra quedas em todos os trabalhos sobre o telhado.
- B Utilize sempre o seu vestuário ou equipamento de protecção pessoal.
- B Após a conclusão da montagem, verifique se o conjunto de montagem, o colecter e o termoacumulador estão assentes de forma segura.

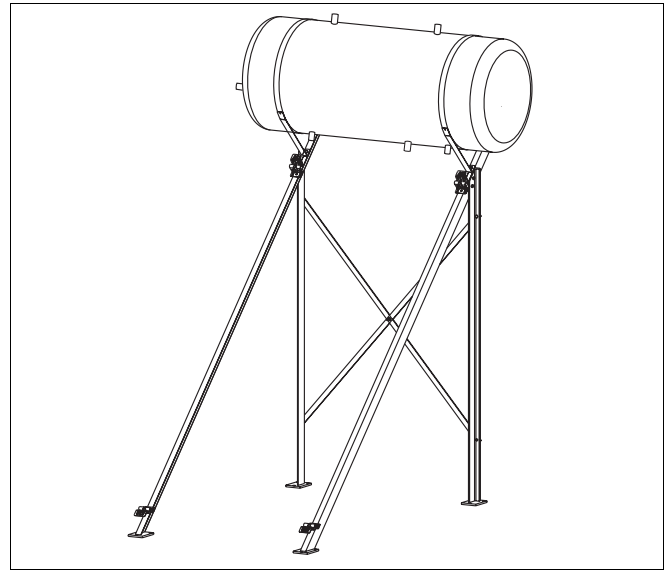


Fig. 4 Vista completa da instalação com termo-sifão



### INFORMAÇÃO PARA O UTILIZADOR

Em todos os trabalhos a realizar no telhado, respeite as normas de prevenção de acidentes e as indicações de segurança existentes neste manual.

### 5.1 Montar o suporte para telhados planos

- B Montar previamente o apoio 45° direito (fig. 5, **item 1**) e o apoio curto (fig. 5, **item 2**) vertical direito com parafusos M8 x 20, porcas e anilhas. Para o efeito, utilizar duas chaves de boca 13.
- B Montar previamente o apoio esquerdo da mesma maneira.



### INFORMAÇÃO PARA O UTILIZADOR

Observe os diferentes apoios: modelos direito/esquerdo e vertical/45°.

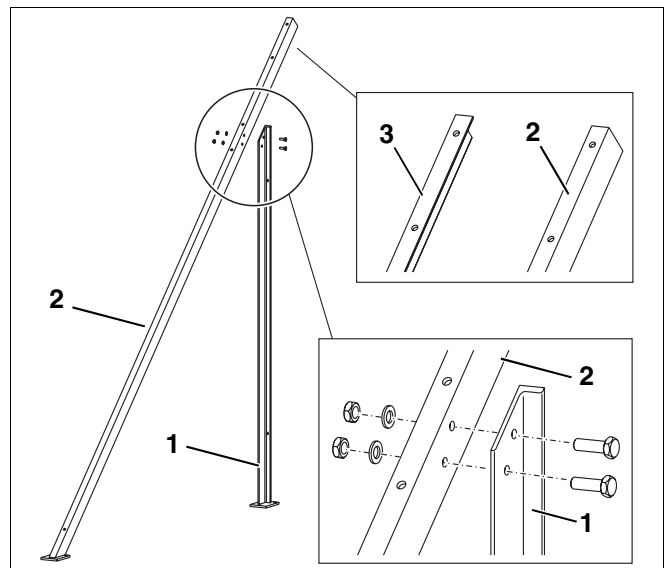


Fig. 5 Montagem dos apoios (direita)

**Item 1:** Apoio vertical direito

**Item 2:** Apoio 45° direito

**Item 3:** Apoio 45° esquerdo

- B Aparafusar as duas escoras (fig. 6, **item 1**) para a cruz traseira no centro, com parafuso M8 × 20, porca e anilha.
- B Montar as escoras previamente montadas no apoio curto vertical, com parafusos M8 × 20, porcas e anilhas (fig. 6, **item A**). Apenas apertar manualmente os parafusos.

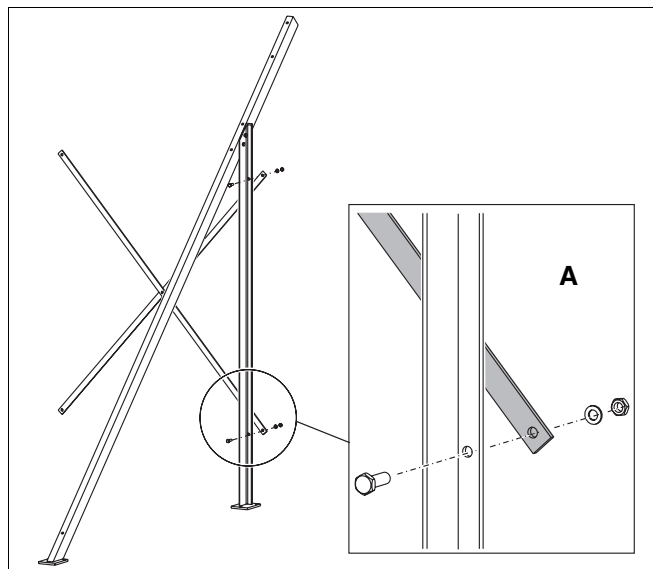


Fig. 6 Montar as escoras

- B Alinhar os apoios esquerdo e direito previamente montados (fig. 7) e uni-los com a escora traseira em cruz.
- B Os apoios (fig. 7, **item 1**) devem ficar verticalmente. Apertar firmemente os parafusos.
- B Alinhar o suporte sobre a respectiva posição definitiva.

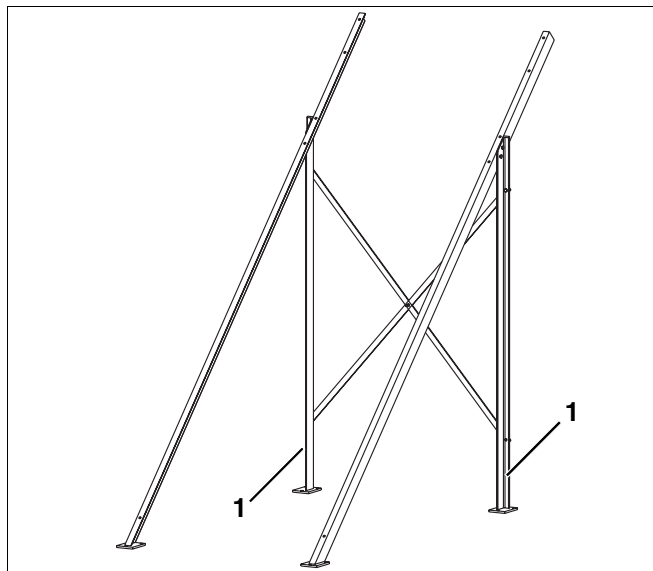


Fig. 7 Montar os apoios e as escoras

- B Fixar as placas de base (fig. 8, **item 1**) em baixo a uma distância de 920 mm (centro/centro) sobre o pavimento com pelo menos dois parafusos (diâmetro mín. do núcleo 10 mm) por placa de base.

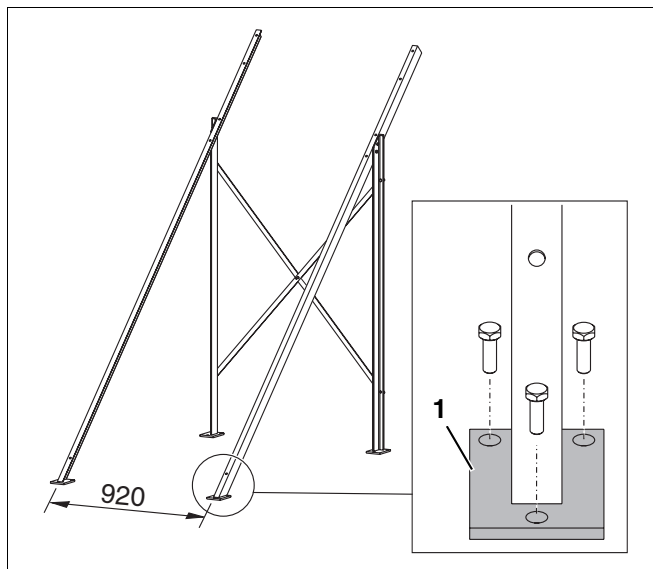


Fig. 8 Fixar as placas de base



**CUIDADO!**

### DANOS NA INSTALAÇÃO

devido a placas de base incorrectamente fixas.

- B Providencie uma fixação apropriada das placas de base de acordo com a base da superfície a montar. Se necessário, solicite um técnico de estabilidade.
- B Tenha em conta as forças do vento (a altura máxima admissível do edifício/de montagem é de 8 m, sem acessórios, consulte a página 6).

- B Aparafusar os suportes do colectador (fig. 9, **item 1**) com os parafusos de cabeça lenticular, porcas e anilhas fornecidos, em cima (fig. 9, **item 2**) e em baixo aos apoios compridos 45° (fig. 9, **item 3**).



**INFORMAÇÃO PARA O UTILIZADOR**

Uma chave de sextavado interior SW 5 para a fixação dos parafusos de cabeça lenticular encontra-se junto com o conjunto de ligação.

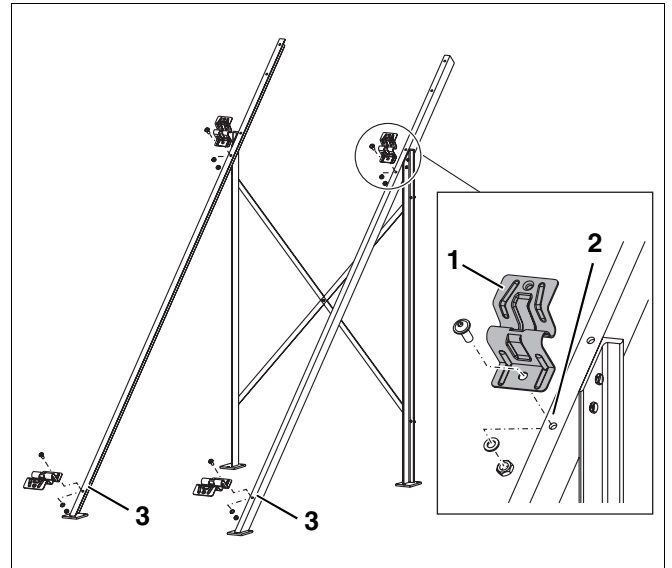


Fig. 9 Fixação do suporte do colectador

**Item 1:** Suporte do colectador

**Item 2:** Furo em cima

**Item 3:** Furo inferior

**5.2 Montagem do termoacumulador**

Para a fixação do termoacumulador devem ser aparafusadas cintas de aperto sobre os apoios.

- B Colocar o braço móvel da cinta de aperto (fig. 10, **item 1**) em cima sobre o apoio comprido 45° (fig. 10, **item 2**) e fixá-lo com parafusos M8 x 20, porcas e anilhas.

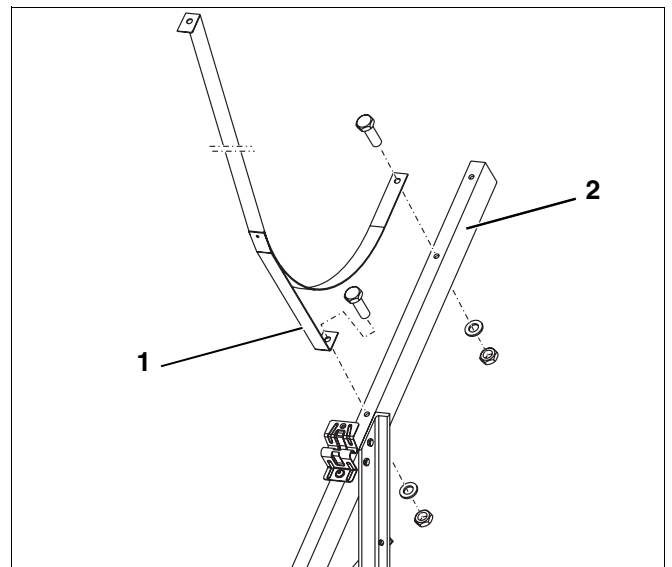


Fig. 10 Montagem das cintas de aperto

**Item 1:** Braço móvel da cinta de aperto

**Item 2:** Apoio 45°



### INFORMAÇÃO PARA O UTILIZADOR

Preste atenção para que a ligação da avanço (fig. 11, **item 1**) esteja do lado esquerdo, visto da frente.

- B Colocar o termoacumulador nas cintas de aperto (fig. 11, **item 4**).
- B Alinhar o termoacumulador de maneira que este fique no centro das cintas de aperto (fig. 11, **item 4**) e que o lado com as duas ligações (fig. 11, **item 2 e 3**) fique em cima.

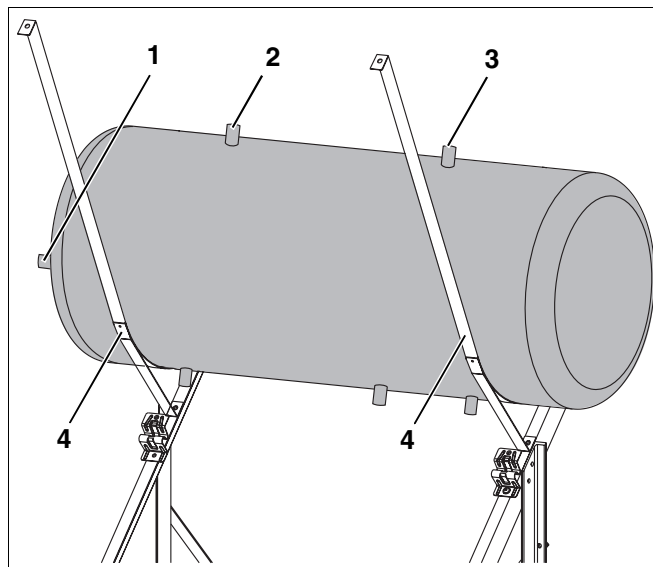


Fig. 11 Colocar o termoacumulador nas cintas de aperto

- Item 1:** Ligação da avanço do termoacumulador
- Item 2:** Ligação da válvula de segurança, lado solar
- Item 3:** Tubuladura de enchimento
- Item 4:** Cinta de aperto

- B Passar a extremidade da cinta de aperto sobre o termoacumulador.
- B Aparafusar a cinta de aperto (fig. 12, **item 1**) ao apoio 45° (fig. 12, **item 3**), com parafuso M8 x 200 (fig. 12, **item 5**), anilha (fig. 12, **item 4**) e a placa roscada (fig. 12, **item 2**).

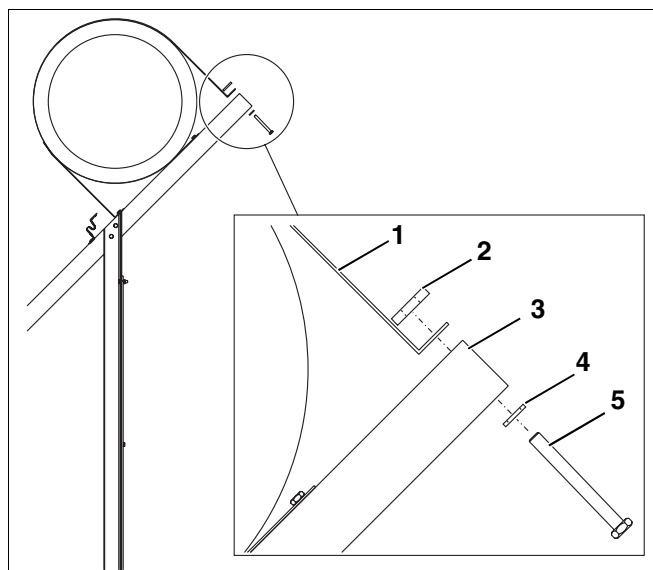


Fig. 12 Fixar a cinta de aperto

- Item 1:** Cinta de aperto
- Item 2:** Placa roscada
- Item 3:** Apoio 45°
- Item 4:** Anilha
- Item 5:** Parafuso M8 x 200



### PERIGO DE FERIMENTOS

devido a parafusos compridos salientes.

- CUIDADO!**
- B Conduza o parafuso M8 x 200 (fig. 12, **item 5**) a partir de baixo (não de cima) através do apoio e da cinta de aperto.

- B Apertar o parafuso (fig. 12, **item 5**) até que a cinta de aperto encoste completamente no termoacumulador, contudo não o deformando.



### DANOS NA INSTALAÇÃO

devido a ligações aparafusadas não apertadas.

- CUIDADO!**
- B Após a colocação do termoacumulador, reaperte todas as ligações aparafusadas.

## 6 Montagem do colectores

Ao iniciar a montagem dos colectores, deverá observar as indicações de segurança e as informações do utilizador que se seguem.



### PERIGO DE FERIMENTOS

no caso de interrupções dos trabalhos.

**CUIDADO!**

- B Proteja o colectores contra quedas.
- B Estabilize o suporte para telhados planos.



### INFORMAÇÃO PARA O UTILIZADOR

Utilize para a montagem, um aparelho de elevação da gama de dispositivos utilizados por especialistas em colocação de telhas ou punhos de ventosa com capacidade de carga suficiente.



### INFORMAÇÃO PARA O UTILIZADOR

Um colectores que não esteja devidamente protegido poderá cair durante a montagem.

### Colocar os colectores nos suportes de colectores



### PERIGO DE FERIMENTOS

devido a trabalho sem segurança.

**CUIDADO!**

Execute a montagem dos colectores sempre a dois.

- B Colocar o colectores no centro das cavidades dos suportes de colectores (fig. 14, **item 1**).

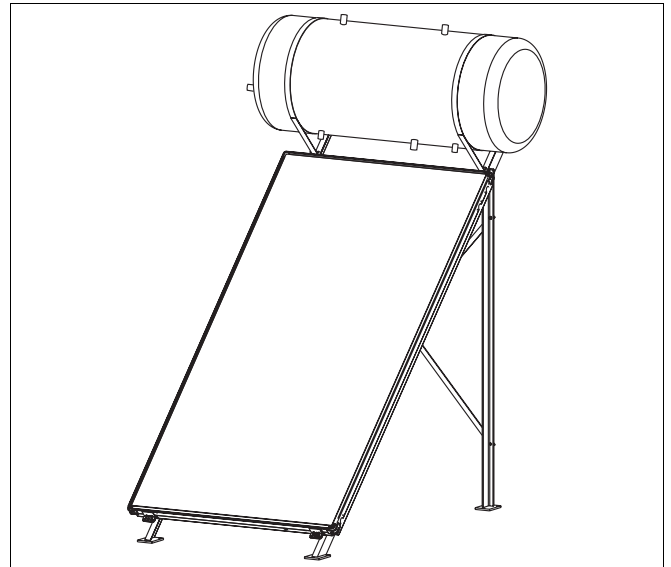


Fig. 13 Colectores montado

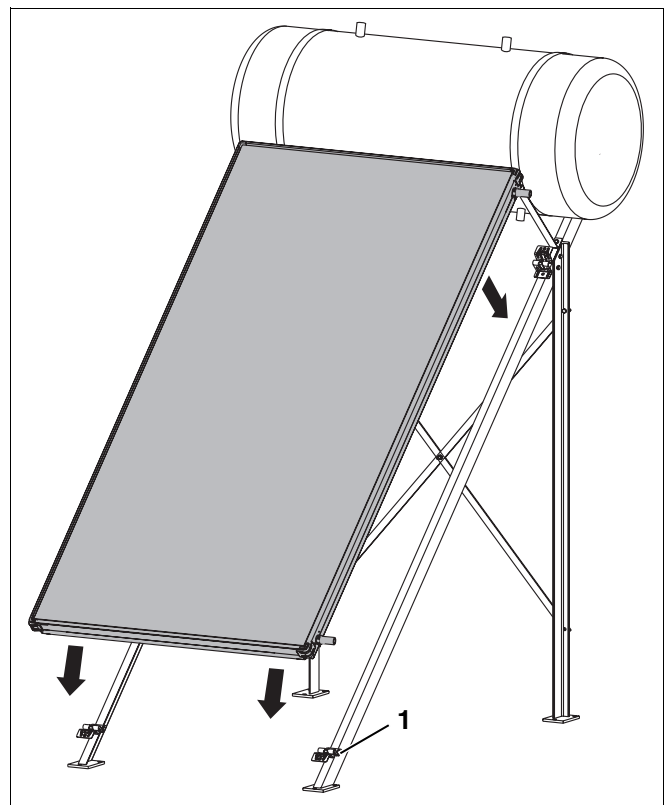


Fig. 14 Colocação do colectores

### Fixar os colectores

Fixe os colectores com os grampos de colector fornecidos.



#### INFORMAÇÃO PARA O UTILIZADOR

Preste atenção a que as partes superiores de plástico (fig. 16, **item 2**) dos suportes distanciadores de duas peças estejam encaixadas sobre as partes inferiores de plástico (fig. 16, **item 3**).

As partes superiores em plástico apoiam a moldura do colector (fig. 16, **item 6**).

- B Inclinar ligeiramente para a frente os suportes distanciadores e colocar os grampos de colector (fig. 16, **item 1**) na ranhura da moldura do colector (fig. 15).
- B Aparafusar os grampos de colector aos suportes do colector, com os parafusos de cabeça lenticular fornecidos (fig. 16, **item 3**).

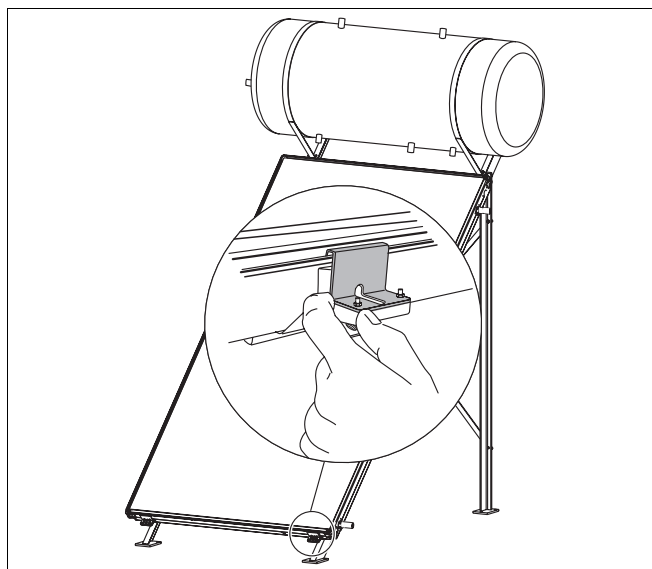


Fig. 15 Fixar o colector

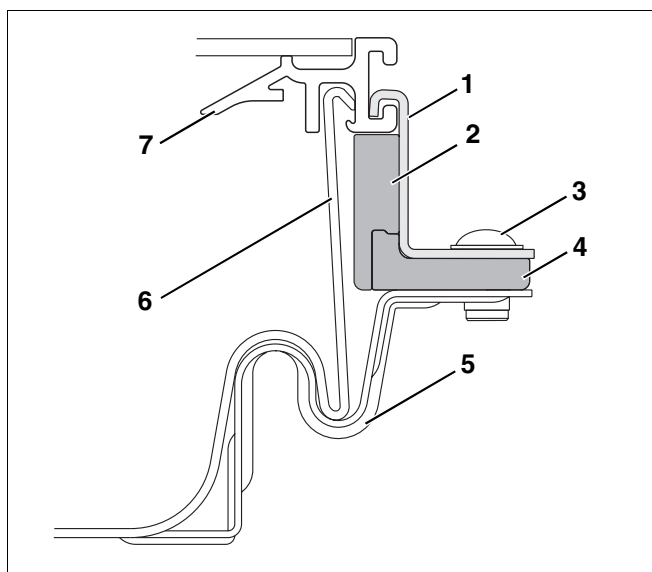


Fig. 16 Esquema dos grampos de colector encaixados

**Item 1:** Grampo do colector

**Item 2:** Parte superior de plástico do suporte distanciador

**Item 3:** Parafusos de cabeça lenticular

**Item 4:** Parte inferior de plástico do suporte distanciador

**Item 5:** Suporte do colector

**Item 6:** Caixa do colector

**Item 7:** Moldura do colector

## 7 Montagem das tubagens de ligação



### INFORMAÇÃO PARA O UTILIZADOR

Se as uniões roscadas dos tubos forem vedadas com cânhamo, utilize imprescindivelmente uma pasta vedante para roscas resistente a temperaturas até 150 °C (por ex. Neo-Fermit universal).



**CUIDADO!**

### DANOS NA INSTALAÇÃO

devido a braçadeiras de mola danificadas.

B As braçadeiras de mola destinam-se a fixar as mangueiras da instalação de energia solar. Só é possível corrigir a posição da braçadeira de mola com o anel de aperto azul, no estado tensionado. Não é permitido o afrouxamento posterior com alicates, uma vez que a protecção contra corrosão da braçadeira será danificada.



### INFORMAÇÃO PARA O UTILIZADOR

Se a mangueira solar tiver de ser fechada/fixada, o anel de aperto deve ser puxado da braçadeira de mola.



**CUIDADO!**

### PERIGO DE FERIMENTOS

devido a braçadeira de mola não fixada.

B O anel de aperto azul só pode ser puxado depois de montado (na posição correcta sobre a mangueira solar).

### 7.1 Ligação hidráulica segundo Tichelmann

Ligar os colectores essencialmente segundo o princípio de Tichelmann (fig. 17).

<b>Item 1</b>	Termoacumulador
<b>Item 2</b>	Ligação de água fria
<b>Item 3</b>	Ligação de retorno, solar
<b>Item 4</b>	Bujão cego
<b>Item 5</b>	Conduto de retorno
<b>Item 6</b>	Tubagem de avanço
<b>Item 7</b>	Ligação de água quente
<b>Item 8</b>	Ligação da avanço, solar
<b>Item 9</b>	Ligação da válvula de segurança, solar
<b>Item 10</b>	Tubuladura de enchimento para o fluido térmico

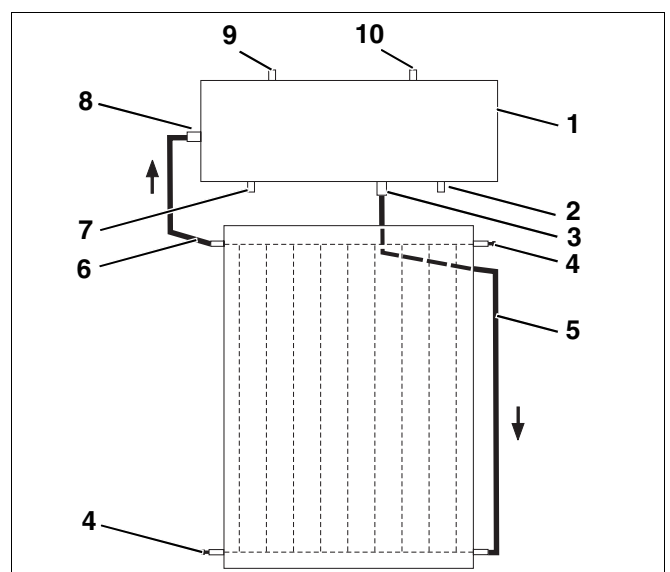


Fig. 17 Ligação hidráulica segundo Tichelmann

## 7.2 Ligação das tubagens de avanço e retorno

### Ligar a tubagem de avanço

- B Encaixar a mangueira solar curta (fig. 18, **item 5**) na ligação do colector em cima e empurrar a braçadeira de mola (fig. 18, **item 3**) até ao colector.
- B Se a braçadeira de mola (fig. 18, **item 3**) estiver correctamente assente, pode puxar-se o anel de fixação.
- B Montar previamente o cotovelo em cima e em baixo (fig. 18, **item 1**) com os terminais de mangueira (fig. 18, **item 2**). Aparafusar o cotovelo em cima com o terminal de mangueira à ligação de avanço.
- B Estabelecer a ligação entre o termoacumulador e o colector com a mangueira solar 300 mm (fig. 18, **item 4**) e fixar com braçadeiras de mola (fig. 18, **item 6**).

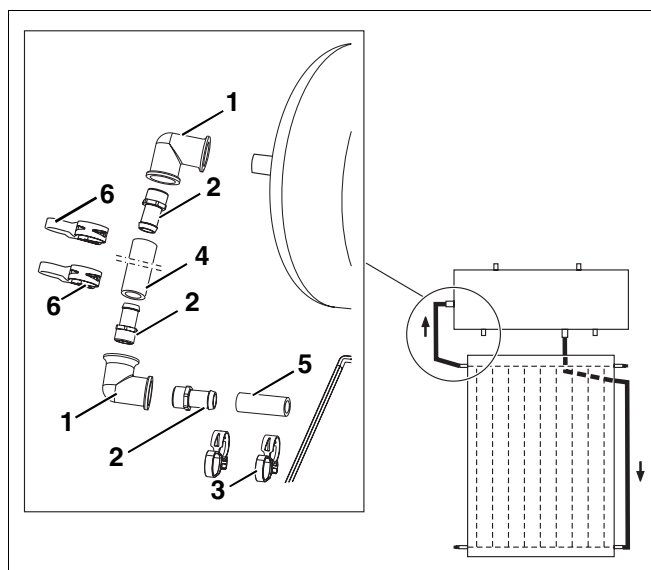


Fig. 18 Montar a tubagem de avanço

**Item 1:** Cotovelo

**Item 2:** Terminal de mangueira

**Item 3:** Braçadeira de mola

**Item 4:** Mangueira solar 300 mm

**Item 5:** Mangueira solar 60 mm

**Item 6:** Braçadeira de mola

### Ligação da tubagem de retorno de água

- B Montar previamente o cotovelo para o termoacumulador (fig. 19, **item 1**) com o terminal de mangueira (fig. 19, **item 2**) e aparafusar à ligação de retorno do termoacumulador.
- B Montar previamente o cotovelo para o colector (fig. 19, **item 6**) com dois terminais de mangueira (fig. 19, **item 2**) e inserir na mangueira solar curta no colector, em baixo (fig. 19, **item 5**). Fixar com braçadeiras de mola (fig. 19, **item 3**).
- B Estabelecer a ligação entre o termoacumulador e o colector com a mangueira solar de 2400 mm (fig. 19, **item 4**). Fixar com braçadeiras de mola (fig. 19, **item 3**).

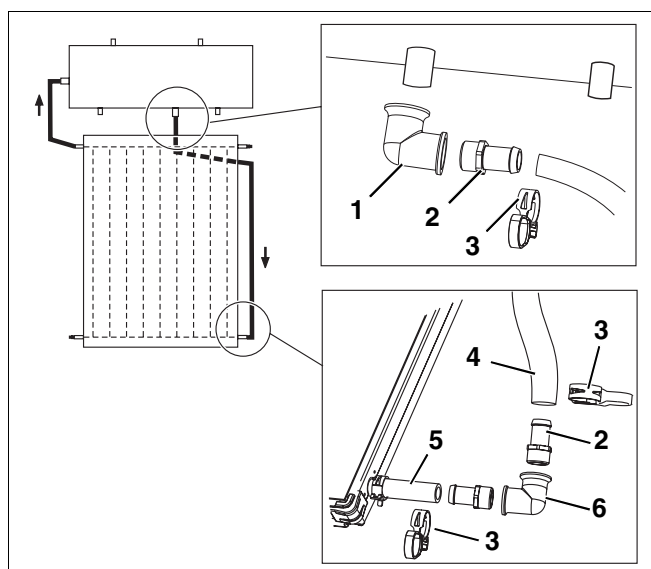


Fig. 19 Montagem da tubagem de retorno

**Item 1:** Cotovelo para o termoacumulador

**Item 2:** Terminal de mangueira

**Item 3:** Braçadeira de mola

**Item 4:** Mangueira solar 2400 mm

**Item 5:** Mangueira solar 60 mm

**Item 6:** Cotovelo para o colector



### DANOS NA INSTALAÇÃO

devido a mangueiras solares com fugas.

**CUIDADO!**

- B Coloque a mangueira solar de modo que esta não encoste em arestas vivas.

### Fixação da tubagem de retorno

- B Aparafusar as braçadeiras de tubo fornecidas (fig. 20, **item 2**) com parafusos M8 x 40 (fig. 20, **item 1**), anilhas e porcas ao apoio comprido direito 45°.
- B Colocar a tubagem de retorno (mangueira solar) nas braçadeiras de tubo e fixá-la.



#### INFORMAÇÃO PARA O UTILIZADOR

As mangueiras solares não podem ser dobradas, caso contrário, o fluxo será restringido.

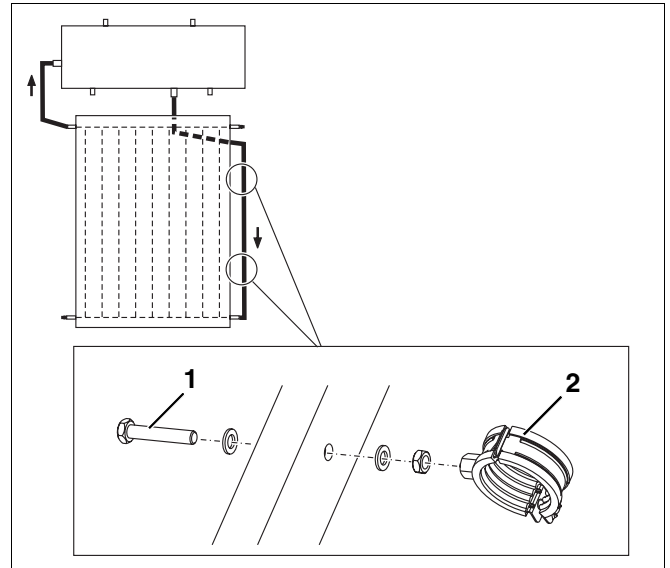


Fig. 20 Fixar a braçadeira de tubo no apoio comprido de 45° direito

**Item 1:** Parafuso M8 x 40

**Item 2:** Braçadeira de tubo

### 7.3 Montagem do bujão cego

As ligações não utilizadas devem ser fechadas com os bujões cegos fornecidos.

- B Encaixar o bujão cego (fig. 21, **item 2**), com o rebordo à frente, na mangueira solar (fig. 21, **item 1**).
- B Empurrar a braçadeira de mola (fig. 21, **item 3**) até ao rebordo do bujão cego. Estando a braçadeira de mola correctamente assente, poderá puxar o anel de fixação azul.

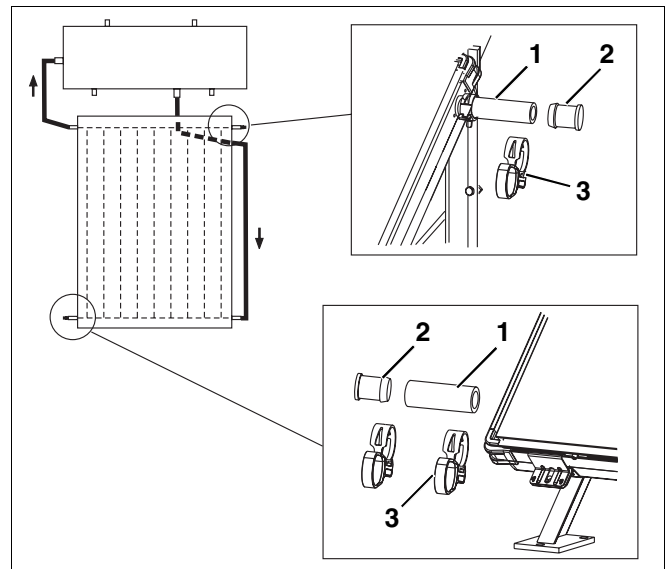


Fig. 21 Ligar o bujão cego

**Item 1:** Mangueira solar 60 mm

**Item 2:** Bujão cego

**Item 3:** Braçadeira de mola

### 7.4 Ligação das tubagens de água potável

Para a segurança do circuito de água potável deve montar-se primeiro a válvula de segurança fornecida com o termoacumulador.

- B Soltar a tampa do orifício de inspeção (fig. 22, **item 1**) e retirar as válvulas de segurança.
- B Montar a válvula de segurança do lado da água potável (fig. 22, **item 3**, 10 bar) à direita, em baixo, no termoacumulador (fig. 22, **item 2**).



#### INFORMAÇÃO PARA O UTILIZADOR

Devido às diferenças de temperatura e, assim, diferenças de pressão ao longo de um dia, poderá sair água da válvula de segurança (fig. 22, **item 3**).

- B Providencie um escoamento adequado para a água que sair.

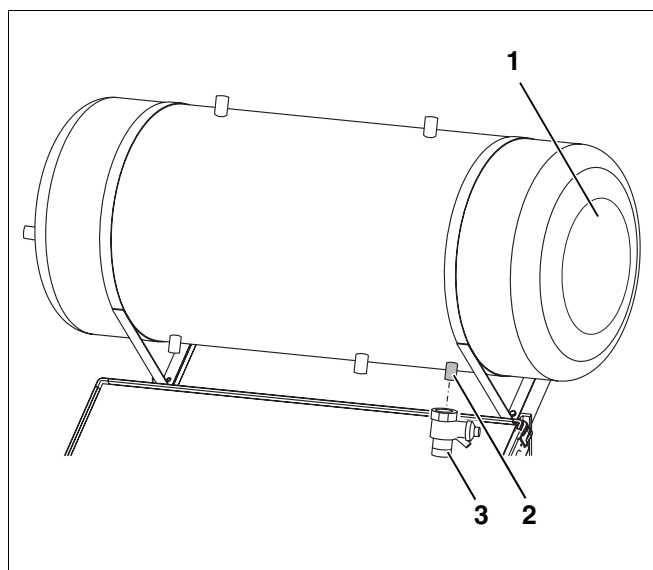


Fig. 22 Montagem de válvula de segurança

**Item 1:** Tampa do orifício de inspeção do termoacumulador

**Item 2:** Posição da válvula de segurança do lado da água potável

**Item 3:** Válvula de segurança

As tubagens de água potável devem ser instaladas e ligadas pelo cliente.

- B Ligar a tubagem de água fria (fig. 23, **item 2**) e de água quente (fig. 23, **item 1**) de acordo com os regulamentos locais.

### 7.5 Isolar as tubagens de ligação



#### INFORMAÇÃO PARA O UTILIZADOR

Somente execute os trabalhos de isolamento quando todas as ligações estiverem estanques.

- B Verificar se o conjunto de montagem, o colector e o termoacumulador estão assentes de forma segura.

#### Isolamento das tubagens colectoras do lado do prédio na montagem interior e exterior

- Para o isolamento das tubagens no exterior, utilize material resistente aos raios UV e a altas temperaturas (150 °C).
- Para o isolamento das tubagens no interior, utilize material resistente a altas temperaturas (150 °C).

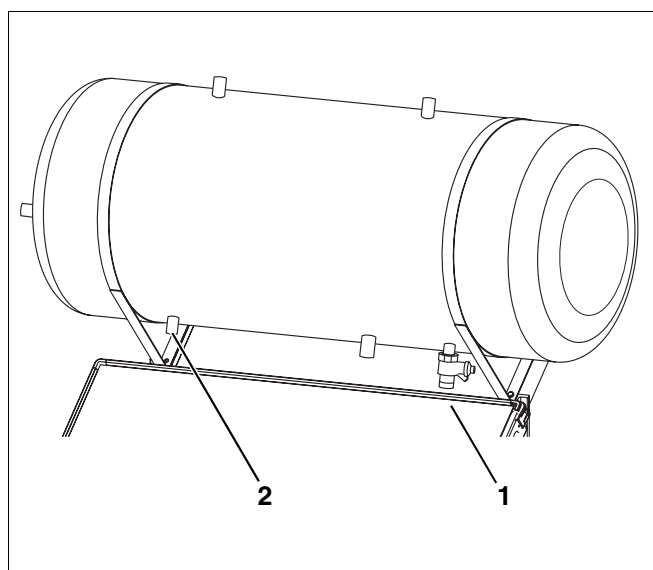


Fig. 23 Ligação das tubagens de água potável

**Item 1:** Ligação de água fria

**Item 2:** Ligação de água quente

## 8 Colocação em serviço

### 8.1 Enchimento da instalação



#### INFORMAÇÃO PARA O UTILIZADOR

Certifique-se de que todas as ligações estão estanques, antes de encher a instalação.



#### PERIGO DE FERIMENTOS

pelo contacto com fluido térmico.

**CUIDADO!**

B Utilize luvas de protecção e óculos de protecção ao manusear o fluido térmico.

B Na pele, o fluido térmico pode ser lavado com água e sabão.

B Se, apesar dos óculos de protecção, o fluido térmico entrar nos olhos, lave-os com as pálpebras bem abertas sob água corrente em abundância.

O fluido não é corrosivo. Ele é biodegradável. Poderá solicitar, junto do fabricante, uma folha de dados de segurança com informações adicionais sobre o fluido térmico.



**CUIDADO!**

#### DANOS NA INSTALAÇÃO

devido a evaporação no circuito solar, quando o sistema de energia solar for colocado em serviço.

B Apenas coloque o sistema de energia solar em serviço quando o sol não estiver a brilhar sobre o colector, ou seja, com o céu encoberto, cedo pela manhã, no final da tarde ou com o colector coberto.

O sistema de energia solar só pode ser operado com o fluido térmico L. O fluido térmico já vem misturado pronto para utilização. Este assegura um funcionamento seguro até  $-14\text{ }^{\circ}\text{C}$ , protege de danos causados pelo gelo e oferece uma elevada segurança contra a formação de vapor.

B Encher o fluido térmico em cima no termoacumulador (fig. 24, **item 1**) até que este saia pela tubuladura de enchimento.

B Quando a instalação estiver cheia, fechar a tubuladura de enchimento com o bujão fornecido.

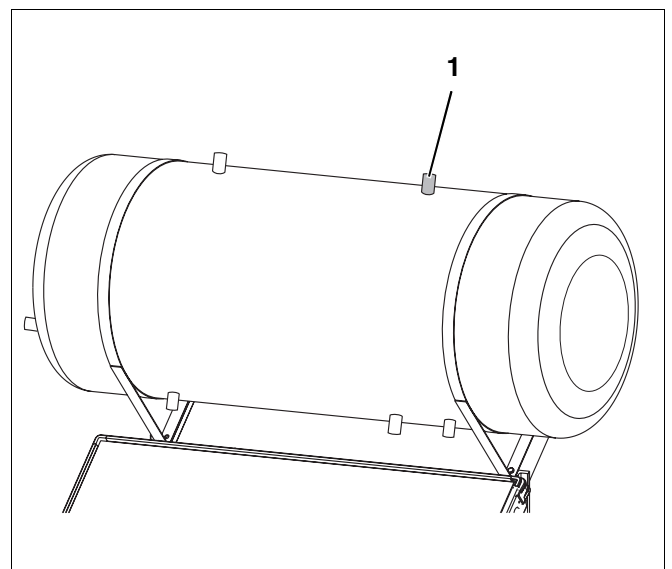


Fig. 24 Encher a instalação

### Montagem de válvula de segurança do lado solar

Para a segurança do circuito solar deve montar-se a válvula de segurança fornecida com o termoacumulador.

- B Montar a válvula de segurança solar (2,5 bar) em cima no termoacumulador (fig. 25, **item 1**).



**AVISO!**

#### PERIGO DE QUEIMADURAS

na válvula de segurança. Se ocorrer uma pressão superior a 2,5 bar no lado solar, a válvula de segurança abre-se. Contudo, esta não tem qualquer possibilidade de evacuar o vapor de forma direccionada.

- B Evite permanecer perto da instalação durante o funcionamento.

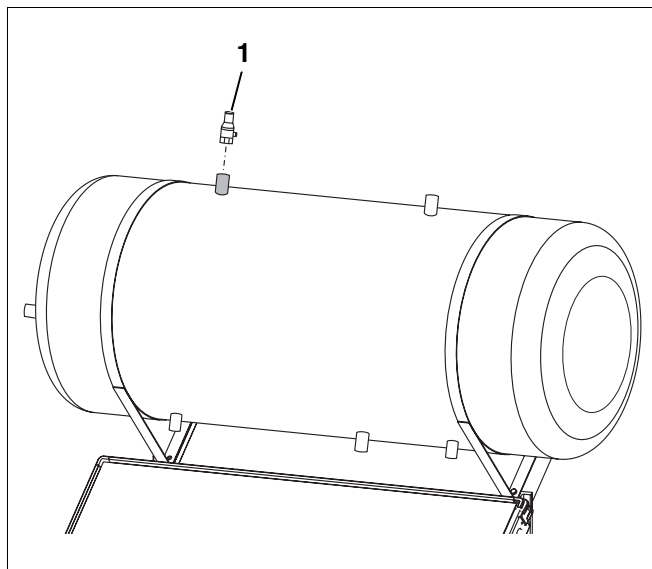


Fig. 25 Montagem de válvula de segurança do lado solar

## 8.2 Ligação da unidade de aquecimento

Se o termoacumulador estiver equipado com uma unidade de aquecimento eléctrica, a ligação eléctrica deverá ser efectuada por técnicos especializados e autorizados para instalações eléctricas. Os regulamentos locais devem ser observados.

A ligação eléctrica da unidade de aquecimento encontra-se à direita no termoacumulador, junto à tampa do orifício de inspecção.

- B Ligar a unidade de aquecimento de acordo com o plano de ligações (consulte Tampa do orifício de inspecção).



#### INFORMAÇÃO PARA O UTILIZADOR

A unidade de aquecimento eléctrica é regulável. Se a temperatura for regulada acima da temperatura necessária da água potável, isto poderá causar um rendimento menor do sistema de energia solar.

## 9 Manutenção

### Suporte para telhados planos e colector

- B Verificar e, se necessário, reapertar todas as ligações aparafusadas.

### Fluido térmico

- B Verificar e analisar a protecção contra gelo.



#### INFORMAÇÃO PARA O UTILIZADOR

Recomendamos verificar a protecção contra gelo a cada dois anos.

### Termoacumulador

Caso não esteja estipulado em contrário por escrito, o termoacumulador só pode ser alimentado com água potável.

Geralmente recomenda-se uma inspecção e limpeza do termoacumulador por um profissional especializado em intervalos de, no máximo, 2 anos.

Em caso condições desfavoráveis de qualidade da água (água dura ou muito dura) juntamente com cargas térmicas elevadas, deve optar-se por intervalos de limpeza mais curtos.



#### PERIGO DE VIDA

causado por corrente eléctrica.

**AVISO!**

- B Antes da limpeza do termoacumulador, desligar a instalação da corrente eléctrica.

- B Desmontar a tampa do orifício de inspecção com o ânodo de magnésio.
- B Verificar o ânodo de magnésio e, se necessário, utilizar um novo. Vedar de novo o ânodo de magnésio.
- B Verificar e limpar o reservatório.



#### INFORMAÇÃO PARA O UTILIZADOR

Enroscar "manualmente" todos os parafusos sextavados, de seguida, reapertá-los três quartos de uma volta, com uma chave de boca (corresponde ao binário de aperto recomendado de 40Nm com chave de binário).



Robert Bosch, Lda  
Av Infante D. Henrique  
Lote 2E e 3E  
1800 - 220 Lisboa