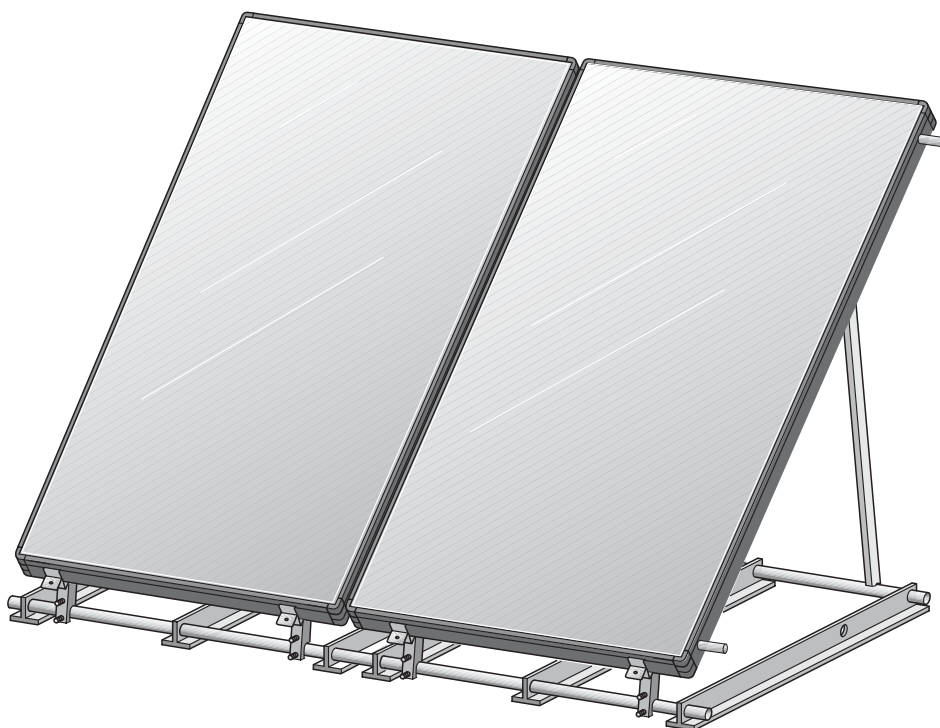


Instruções de montagem

Montagem sobre telhado plano

Colector plano FK240

Para sistemas térmicos de energia solar Junkers



6 720 611 709 (04.01) RS

 **JUNKERS**
Bosch Gruppe

Acerca destas instruções

A presente instrução de montagem contém informações importantes para a montagem segura e correcta do conjunto de montagem.

Toda a documentação técnica poderá ser consultada junto do fabricante.

As acções descritas nesta instrução de montagem requerem conhecimentos especializados correspondentes a uma formação profissional concluída na área de instalações de gás e água. Apenas execute pessoalmente os passos de montagem aqui indicados se tiver os conhecimentos especializados necessários.

- ▶ Entregue esta instrução de montagem ao cliente.
- ▶ Explique ao cliente como o aparelho funciona e como utilizá-lo.



RECICLAGEM

Os colectores podem ser devolvidos ao fabricante depois de terminada a sua vida útil. Os materiais serão, a seguir, submetidos a um processo de reciclagem que seja o mais ecológico possível.

1	Generalidades	4
2	Características técnicas	5
3	Segurança	6
3.1	Utilização correcta	6
3.2	Estrutura das indicações	7
3.3	Respeite as indicações de segurança	7
4	Antes da montagem	8
4.1	Indicações gerais	8
4.2	Descrição dos componentes	9
4.3	Determinar o ângulo de ataque dos colectores – conjunto de montagem para telhados planos	12
4.4	Tirar medidas	18
5	Montar o suporte para telhados planos	20
5.1	Montar o suporte de base	21
5.2	Montar os apoios dos colectores	22
5.3	Estabilize o suporte para telhados planos	26
6	Montagem dos colectores	29
6.1	Colocação dos colectores nos suportes de colector e respectiva interligação	30
6.2	Fixar os colectores	32
6.3	Fixação dos perfis em T por moldagem	33
7	Ligar os tubos colectores	34
7.1	Ligação hidráulica segundo "Tichelmann"	34
7.2	Assegurar a purga	35
7.3	Ligar o purgador (acessório)	36
7.4	Montagem do bujão cego	37
8	Ligar a sonda do colector	38
9	Isolamento das tubagens de ligação e colectoras	39

1 Generalidades

Este capítulo descreve quais as regras e técnicas que deverá observar ao efectuar a montagem.



INFORMAÇÃO PARA O UTILIZADOR

Na montagem e operação da instalação devem ser observadas as normas e regulamentações nacionais!

Alemanha		
Trabalhos de montagem sobre telhados	Ligação de instalações térmicas de energia solar	Instalação e equipamento de aquecedores de água
DIN 18338, VOB, Parte C ¹ : Trabalhos de cobertura e vedação de telhados. DIN 18339, VOB, Parte C1: Trabalhos de canalizador. DIN 18451, VOB, Parte C1: Trabalhos de andaimes.	EN 12976: Instalações térmicas de energia solar e seus componentes (instalações pré-fabricadas). ENV 12977: Instalações térmicas de energia solar e seus componentes (instalações fabricadas segundo pedido do cliente). DIN 1988: Regulamentos técnicos para instalações de água potável (TRWI).	DIN 4753, Parte 1: Caldeiras e instalações de aquecimento de água para água potável e sanitária; requisitos, identificação, equipamento e teste. DIN 18380, VOB: Instalações de aquecimento de água para aquecimento e sanitária. DIN 18381, VOB: Trabalhos de instalação de gás, água e esgotos. DIN 18421, VOB: Trabalhos de isolamento térmico em instalações técnicas de aquecimento. AVB ² WasV: Portaria sobre condições gerais para o fornecimento de água. DVGW W 551: Instalações de aquecimento de água potável e de condutas; medidas técnicas para a redução da propagação da legionella.

Tab. 1 Regras técnicas para a instalação de equipamentos térmicos de energia solar (escolha) na Alemanha

1 VOB: Portaria sobre a adjudicação de Obras, Parte C: Condições gerais técnicas contratuais para a execução de obras.

2 Requisitos de concurso para execução de obras de construção imobiliária sob consideração especial da construção de habitações.

Pára-raios

Se os painéis solares sobressaírem para além da cumeeira ou se a altura do prédio (altura de montagem) for superior a 20 m e não existir nenhum equipamento de protecção contra raios, as peças condutoras sobre o telhado deverão ser ligadas a um cabo de ligação à terra de pelo menos 16 mm² e ao equalizador de potencial, por uma empresa especializada em electricidade.

Se a altura do prédio (altura de montagem) for inferior a 20 m, não é necessária nenhuma medida especial de protecção contra raios.

Se existir equipamento de protecção contra raios, a ligação do sistema de energia solar ao equipamento de protecção deve ser inspeccionada por um técnico especializado em electricidade.

2 Características técnicas

FK240	
Comprimento	2 115 mm
Largura	1 135 mm
Altura	112 mm
Distância entre os colectores	40 mm
Capacidade do colector, tipo vertical	1,15 l
Capacidade do colector, tipo horizontal	1,85 l
Superfície exterior (superfície bruta)	2,4 m ²
Superfície absorvedora (superfície líquida)	2,1 m ²
Peso líquido	cerca de 43 kg
Pressão operacional admissível do colector	3 bar
Identificação de tipo	08-228-762

Tab. 2 Características técnicas FK240

3 Segurança

Este capítulo elucidá-lo-á sobre a disposição das indicações ao longo do presente manual de montagem e manutenção, fazendo referência às indicações gerais de segurança por forma a garantir um funcionamento correcto do seu equipamento.

Encontrará as indicações de segurança e as informações para o utilizador específicas da montagem nas instruções de montagem, directamente nos respectivos passos de montagem.

Leia atentamente as indicações de segurança antes de iniciar os trabalhos de montagem do suporte para telhados planos e dos colectores.

A não observância das indicações de segurança pode causar graves danos pessoais, até mesmo a morte, assim como danos materiais e ambientais.

3.1 Utilização correcta

O conjunto de montagem para telhados planos serve para a fixação de colectores solares térmicos (modelo vertical ou horizontal), a serem montados em telhados planos.

A carga de neve admissível para o suporte para telhados planos é de $2,24 \text{ kN/m}^2$.

Se existirem outras condições que exijam um esforço maior, nomeadamente carga devido à pressão do vento, terá de se efectuar uma inspecção individual. Estas condições poderão verificar-se devido a, por ex., uma posição do edifício mais exposta, uma geometria especial do telhado num campo periférico próximo do telhado plano ou ainda devido a construções adjacentes (formação de um túnel aerodinâmico). Tal poderá levar a um aumento local da velocidade do vento, o que representa um esforço especial.

Consoante a altura do edifício (altura de montagem) tenha em consideração a utilização de equipamento adicional necessário (Tab. 9 e Tab. 10, Página 28).

Condições de utilização para o suporte para telhados planos

Monte as peças apenas sobre telhados com capacidade de carga suficiente. Tenha em conta a carga adicional para o telhado por cada suporte para telhados planos, incluindo o colector solar. Se necessário, consulte um técnico especialista em estática.

A instalação é exclusivamente permitida em telhados planos ou telhados com pouca inclinação ($\leq 25^\circ$).

Se existir o perigo de acumulação de grandes quantidades de neve atrás dos colectores (lado da cumeeira), este perigo terá de ser evitado colocando grelhas colectoras adequadas.

Nos telhados de telha holandesa com pouca inclinação, a fixação no telhado é da responsabilidade do cliente.

Se o telhado se encontrar coberto com chapa ondulada ou folha-de-flandres, pode utilizar-se o conjunto de montagem "Ligação de telhado com chapa ondulada" para fixar o suporte para telhados planos.

3.2 Estrutura das indicações

Distinguem-se dois níveis de perigo assinalados por símbolos:



AVISO!

PERIGO DE VIDA

Indica um eventual perigo causado por um produto, o qual, sem a devida precaução pode causar lesões graves ou mesmo a morte.



CUIDADO!

PERIGO DE LESÃO/ DANOS NA INSTALAÇÃO

Indica uma situação potencialmente perigosa que pode causar ferimentos ligeiros ou de média gravidade ou danos materiais.

Outros símbolos utilizados para identificação de perigos e informações para o utilizador:



AVISO!

PERIGO DE VIDA

devido a corrente eléctrica.



INFORMAÇÃO PARA O UTILIZADOR

Recomendações para o utilizador para garantir a utilização e a regulação ideais do aparelho bem como outras informações úteis.

3.3 Respeite as indicações de segurança



AVISO!

PERIGO DE VIDA

devido a quedas e a peças a cair.

- ▶ Em todos os trabalhos a realizar sobre telhados, tome as medidas adequadas para a prevenção de acidentes.
- ▶ Proteja-se contra quedas em todos os trabalhos sobre o telhado.
- ▶ Utilize sempre o vestuário ou equipamento de protecção pessoal.
- ▶ Depois de terminar a montagem, verifique se o conjunto de montagem e os colectores estão assentes de modo seguro.



CUIDADO!

PERIGO DE LESÃO

A realização de alterações na construção poderá causar ferimentos e falhas no funcionamento.

- ▶ Não efectue quaisquer alterações na construção.



CUIDADO!

PERIGO DE LESÃO

Se o colector e o material de montagem estiverem expostos a radiação solar por um período prolongado, existe o perigo de queimaduras nessas peças.

- ▶ Utilize sempre o vestuário ou equipamento de protecção pessoal.
- ▶ Durante a montagem, cubra o colector (por exemplo, com um pano) e o material de montagem para protegê-los das altas temperaturas e da radiação solar.

4 Antes da montagem

4.1 Indicações gerais

Antes da montagem, informe-se sobre os requisitos relativos à construção e aos regulamentos locais.

Verifique

- ▶ se o fornecimento está completo e em perfeitas condições.
- ▶ a estrutura do telhado quanto à capacidade de carga suficiente e a danos (por ex., zonas não estanques).
- ▶ a altura do prédio e determine o tipo de fixação do suporte para telhados planos (veja o Capítulo 5.3 "Estabilize o suporte para telhados planos.", Página 26).
- ▶ a disposição ideal dos colectores solares. Tenha em conta a radiação solar (Ângulo de inclinação, virado a Sul). Evite a sombra de árvores altas ou algo similar e adapte o campo de colectores à forma do prédio (por ex. alinhamento com janelas, portas, etc.).
- ▶ a estabilidade na superfície de instalação. Remova saibro ou material semelhante.



INFORMAÇÃO PARA O UTILIZADOR

Utilize apenas peças originais do fabricante e substitua imediatamente quaisquer peças danificadas.



INFORMAÇÃO PARA O UTILIZADOR

Solicite a um especialista em colocação de telhas a execução dos trabalhos de acabamento difíceis, principalmente os trabalhos de vedação em revestimentos de betão.

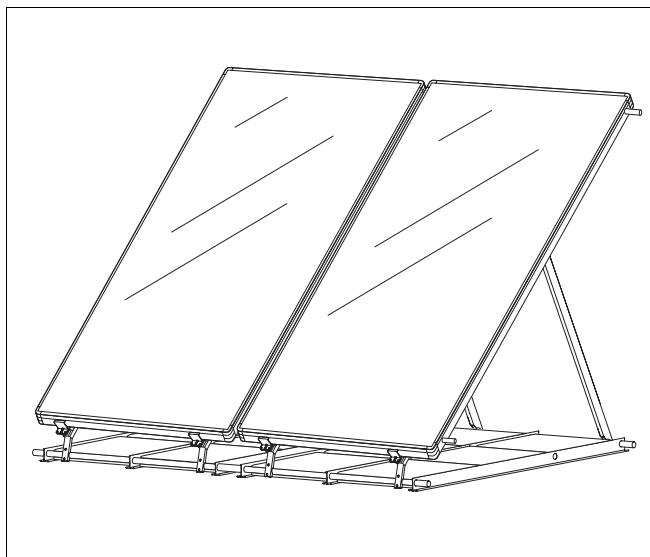


Fig. 1 Panorâmica geral do suporte para telhado plano

4.2 Descrição dos componentes



INFORMAÇÃO PARA O UTILIZADOR

Necessita de um conjunto básico de tubos para cada campo de colectores.

Necessita de um conjunto de montagem para telhados planos para cada colector (Fig. 2).



INFORMAÇÃO PARA O UTILIZADOR

Se se tratar de uma montagem horizontal com uma altura do edifício (altura de montagem) de 20 – 100 m é necessário montar um suporte adicional (acessório) entre os apoios de colector já existentes.

4.2.1 Conjunto de montagem para telhados planos (por colector) – Fig. 2

Item 1:	Grampos de colector, incluindo suportes distanciadores	4 x
Item 2:	Apoios de colector previamente montados	2 x
Item 3:	Pinos em U	4 x
Item 4:	Tubos cilíndricos compridos	2 x
Item 5:	Tubos distanciadores entre dois suportes de base	2 x
Item 6:	Perfis em T (modelo horizontal)	4 x
	Perfis em T (modelo vertical)	3 x
	Peças diversas	



INFORMAÇÃO PARA O UTILIZADOR

O modelo horizontal e o modelo vertical do conjunto de montagem para telhados planos diferenciam-se pelo comprimento dos apoios do colector, dos tubos cilíndricos e dos perfis em T.

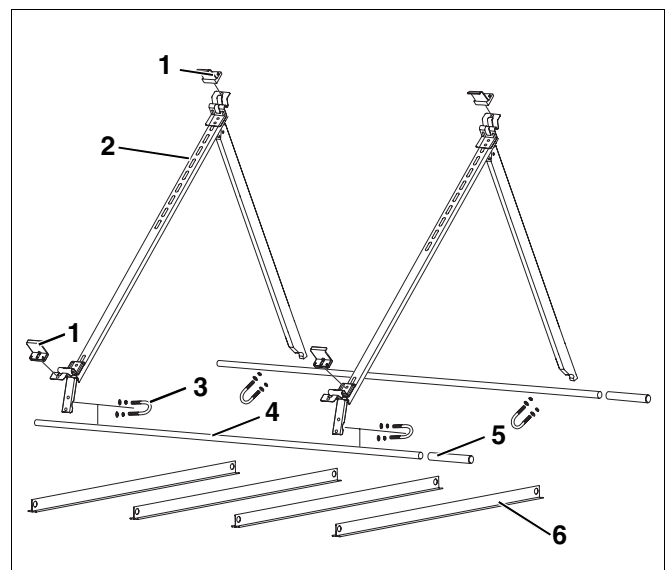


Fig. 2 Conjunto de montagem para telhados planos, por ex., jogo horizontal

4.2.2 Suporte adicional (acessório) – Fig. 3



INFORMAÇÃO PARA O UTILIZADOR

Na montagem vertical com uma altura do edifício (altura de montagem) de 8 – 20 m necessita de um suporte adicional (acessório) para o conjunto de montagem para telhado plano (modelo vertical).

Suporte adicional para o 1º colector da série (acessório) – Fig. 3

Item 1	Parafusos M8 x 16	4 x
Item 2	Grampos do colector simples, incluindo suportes distanciadores	2 x
Item 3	Suporte do colector	2 x
Item 4	Parafusos M8 x 50 com porcas e anilhas	2 x
Item 5	Placas roscadas	2 x
Item 6	Cinta adicional	1 x

Suporte adicional para colectores adicionais (acessório) – Fig. 3

Item 1	Parafusos M8 x 16	3 x
Item 4	Parafusos M8 x 50 com porcas e anilhas	2 x
Item 5	Placas roscadas	2 x
Item 6	Cinta adicional	1 x
Item 7	Grampo duplo com capa de protecção	1 x
Item 8	Ponte do suporte do colector, incluindo suportes distanciadores	1 x

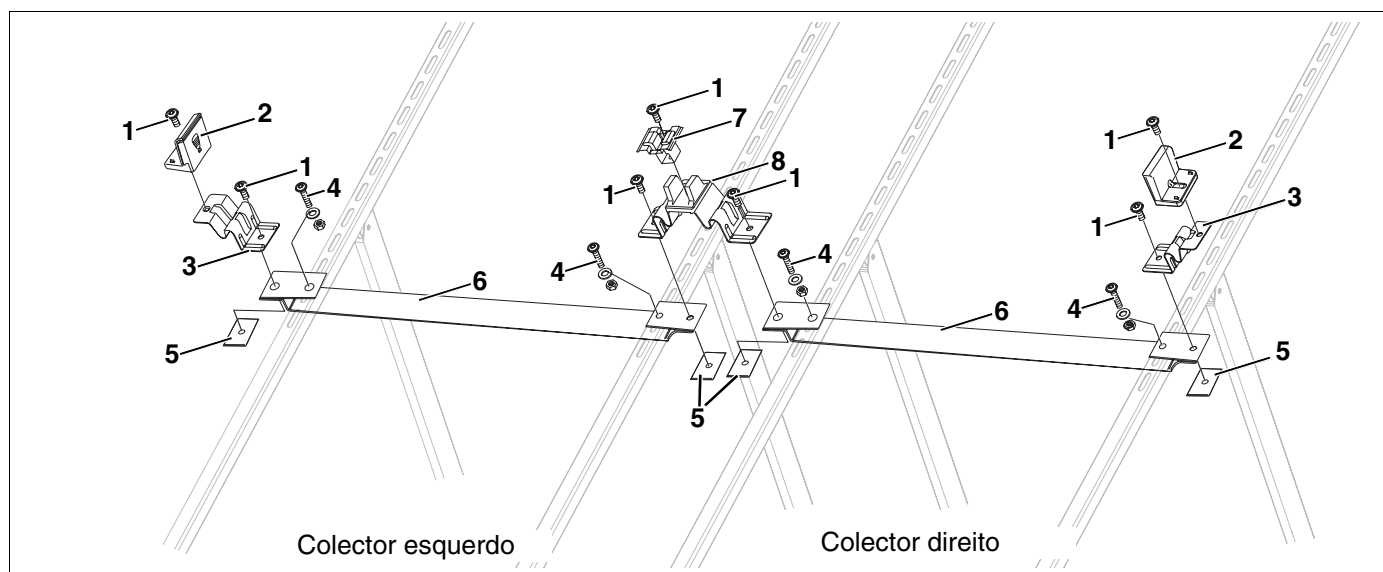


Fig. 3 Campo de colectores para dois colectores

4.2.3 Conjunto básico de tubos (por linha de colectores) – Fig. 4

Item 1:	União roscada de cabo para a sonda do colectore	1 x
Item 2:	Chave de sextavado interior SW 5	1 x
Item 3:	Terminais de mangueira	2 x
Item 4:	Mangueiras solares, 1000 mm de comprimento (é necessária apenas uma mangueira solar)	2 x
Item 5:	Bujão cego	2 x
Item 6:	Mangueiras solares, 60 mm de comprimento (contém 1 sobresselente)	2 x
Item 7:	Abraçadeira de mola (contém 1 sobresselente)	7 x
	Peças diversas	

4.2.4 Material adicional necessário

- Chave de porcas SW 13 e 27
- Nível de bolha
- Ventosa (recomendável)
- Colete com corda de segurança (recomendável)
- Material de isolamento de tubos
- Andaime (recomendável)
- Estruturas para acesso
- Martelo
- Tela de protecção de edifícios

INFORMAÇÃO PARA O UTILIZADOR

Para proteger o telhado, coloque telas de protecção de edifícios comuns, sobre as quais os perfis em T do suporte possam assentar. A camada de revestimento não pode ser danificada.

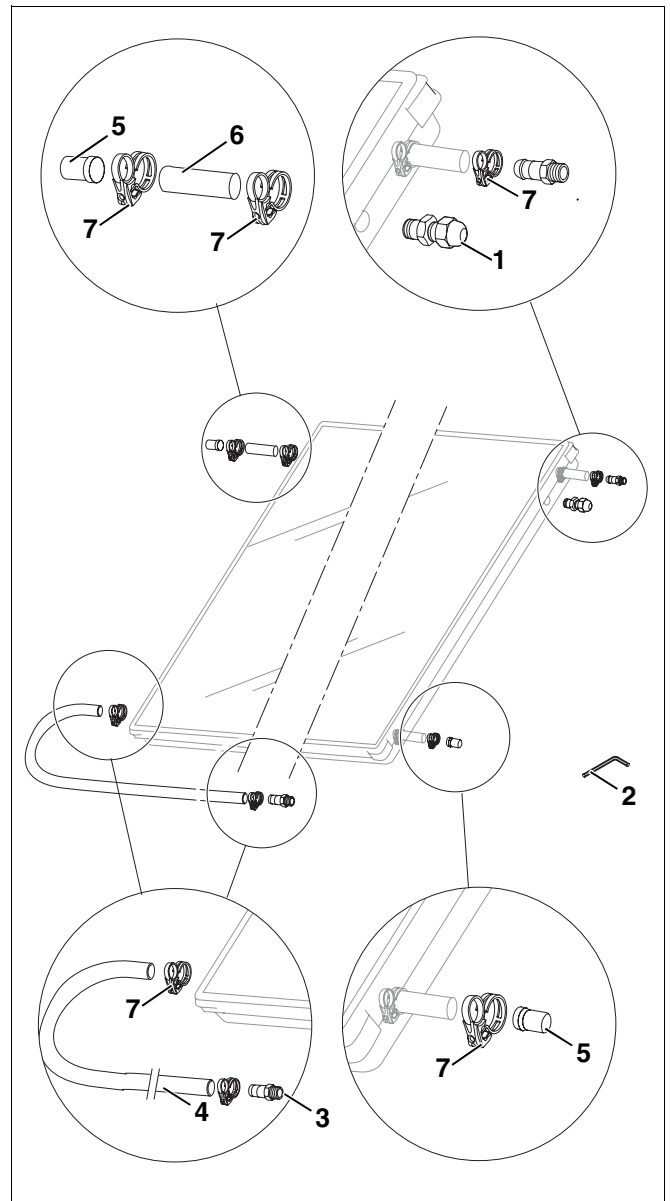


Fig. 4 Conjunto básico de tubos por linha de colectores

4.3 Determinar o ângulo de ataque dos colectores – conjunto de montagem para telhados planos

Consoante o campo de utilização do sistema de energia solar, terá de determinar o ângulo de ataque em relação à linha horizontal (Fig. 5).

O ângulo de ataque obtém-se pela inclinação do telhado e pelo ângulo de inclinação dos colectores. Terá de conciliar estes valores entre si.



INFORMAÇÃO PARA O UTILIZADOR

O apoio do colector vem preparado de fábrica para a montagem num telhado plano "liso". O ângulo de ataque em relação à linha horizontal é de 45°.

Se precisar de um outro ângulo de ataque em relação à linha horizontal, terá de determinar novamente a posição do furo oval do apoio do colector e ter em conta a inclinação do telhado

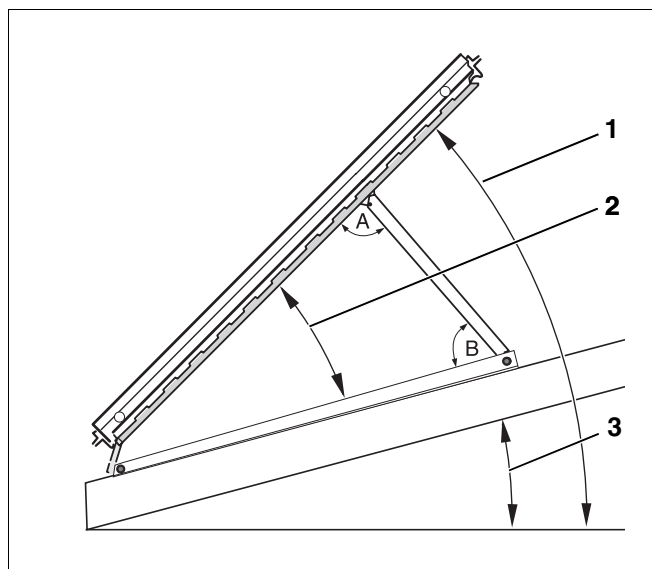


Fig. 5 Ângulo de inclinação, ângulo de ataque, inclinação do telhado

Item 1: Ângulo de ataque (ângulo absoluto em relação à linha horizontal)

Item 2: Ângulo de inclinação do colector

Item 3: Inclinação do telhado

A: Suporte do ângulo da parede traseira do colector

B: Suporte do ângulo do perfil em T



CUIDADO!

DANOS NA INSTALAÇÃO

devido a um ângulo de inclinação não permitido dos colectores.

- ▶ Tenha atenção para que os ângulos entre o suporte e a parede traseira do colector (Fig. 5, **ângulo A**) bem como entre o suporte e o perfil em T (Fig. 5, **ângulo B**) não sejam superiores a 90°.
- ▶ Tenha sempre em consideração os ângulos de inclinação permitidos.

4.3.1 Determinar o campo de aplicação

Os diferentes campos de aplicação dos sistemas de energia solar possuem amplitudes de ângulos de ataque que garantem um rendimento ideal da energia solar em qualquer altura do ano.

Campo de aplicação	Amplitude do ângulo de ataque
Água quente	30 – 45°
Água quente + aquecimento ambiente	45 – 60°
Água quente + piscina	30 – 45°
Água quente + aquecimento ambiente + piscina	45 – 60°

Tab. 3 Campos de aplicação, amplitude do ângulo de ataque



INFORMAÇÃO PARA O UTILIZADOR

Tenha atenção ao ângulo máximo de ataque para os colectores. De contrário, existe o perigo de os colectores se virarem em caso de vento forte ou devido ao peso da neve. O ângulo máximo de ataque permitido é de 60°.

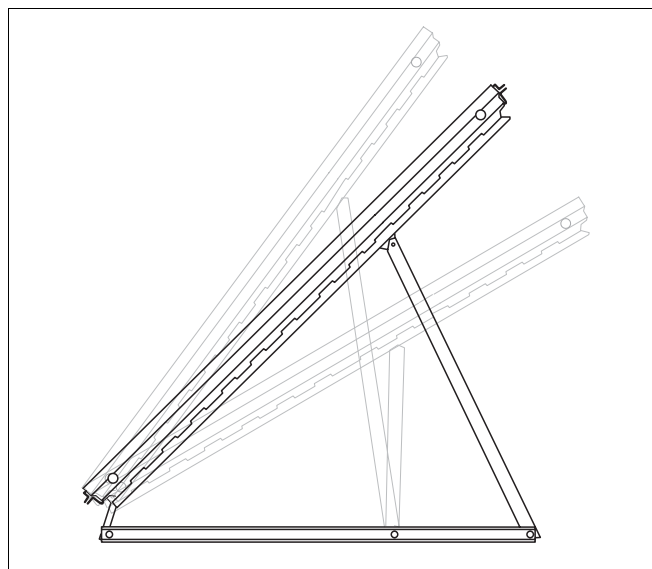


Fig. 6 Vista do colector – ângulo de inclinação

4.3.2 Telhados planos

Pode determinar o ângulo de inclinação dos colectores de diversas formas (Fig. 7):

- através do ponto de fixação (central, traseiro),
- através da posição do furo oval,
- através do comprimento do suporte (curto – veja o Capítulo 4.3.5 "Encurtar o apoio do colectore", Página 17).



INFORMAÇÃO PARA O UTILIZADOR

Os perfis em T da montagem horizontal possuem apenas um ponto de fixação (traseiro) e apoios do colectore curtos.



INFORMAÇÃO PARA O UTILIZADOR

Conte as posições dos furos ovais sempre a partir da extremidade superior dos perfis.

As tabelas 4 (montagem vertical) e 5 (montagem horizontal) indicam os diferentes declives.

- ▶ Consulte – consoante o ângulo de inclinação pretendido – os pontos de fixação, os comprimentos dos apoios dos colectores e respectivas posições dos furos ovais na tabela 4 ou 5.



DANOS NA INSTALAÇÃO

devido a pontos de apoio desfavoráveis.

CUIDADO!

- ▶ Utilize apenas as combinações referidas nas tabelas. Outras posições não são autorizadas pelo fabricante.

Ângulo de inclinação	Suporte	Ponto de fixação	Furo oval
25°	curto	traseiro	14 ¹
30°	curto	central	16
35°	comprido	traseiro	4
40°	comprido	traseiro	7
45°	comprido	traseiro	14 ¹
50°	comprido	central	12
55°	comprido	central	14 ¹
60°	comprido	central	17

Tab. 4 Ângulo de inclinação – montagem vertical

1 Regulação de fábrica.

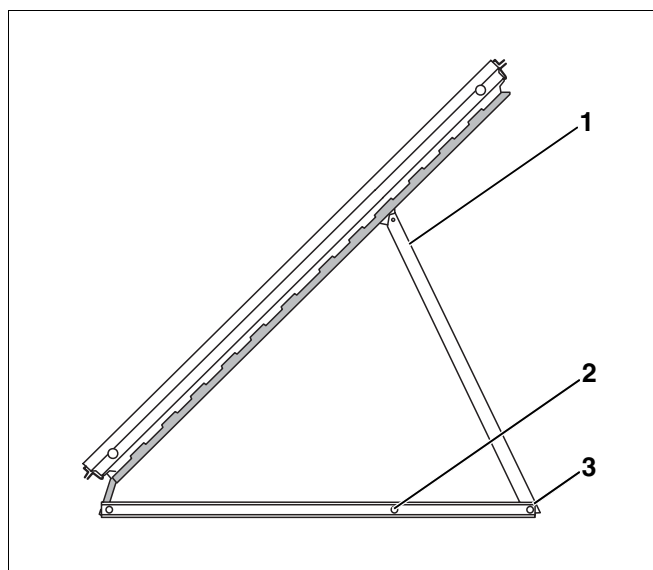


Fig. 7 Apoio do colectore e pontos de fixação

Item 1: Apoio do colectore (comprido)

Item 2: Ponto de fixação central

Item 3: Ponto de fixação traseiro

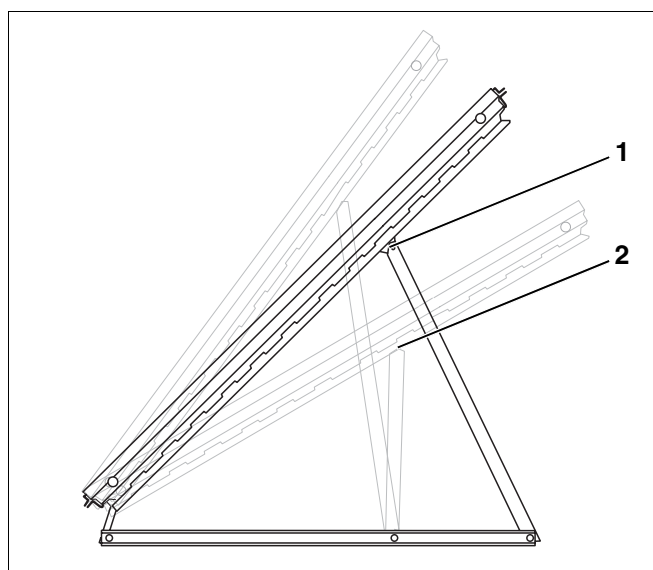


Fig. 8 Ângulo de inclinação devido a diferentes posições dos furos ovais e dos suportes

Item 1: Suportes compridos, ponto de fixação traseiro, posição do furo oval 12

Item 2: Suportes curtos, ponto de fixação central, posição do furo oval 16

Ângulo de inclinação	Suporte	Ponto de fixação	Furo oval
40°	curto	traseiro	2
45°	curto	traseiro	4 ¹
50°	curto	traseiro	6
55°	curto	traseiro	9

Tab. 5 Ângulo de inclinação na montagem horizontal

1 Regulação de fábrica.

4.3.3 Telhados planos inclinados

Nos telhados ligeiramente inclinados para Sul, os ângulos da inclinação do telhado são subtraídos dos ângulos de ataque. Nos telhados ligeiramente inclinados para Norte, os ângulos da inclinação do telhado são adicionados aos ângulos de ataque.



AVISO!

PERIGO DE VIDA

Se existir o perigo de acumulação de grandes quantidades de neve atrás dos colectores (lado da cumeeira), este perigo terá de ser evitado colocando grelhas colectoras adequadas.



INFORMAÇÃO PARA O UTILIZADOR

Determine a respectiva posição do furo oval e o subseqüente ângulo de inclinação dos colectores a partir das tabelas 4 e 5.



CUIDADO!

DANOS NA INSTALAÇÃO

devido a ventos fortes. Nos telhados planos inclinados a fixação dos suportes para telhados planos tem de ser efectuada pelo cliente.

- Solicite a um especialista em colocação de telhas a montagem dos suportes em telhados planos inclinados.

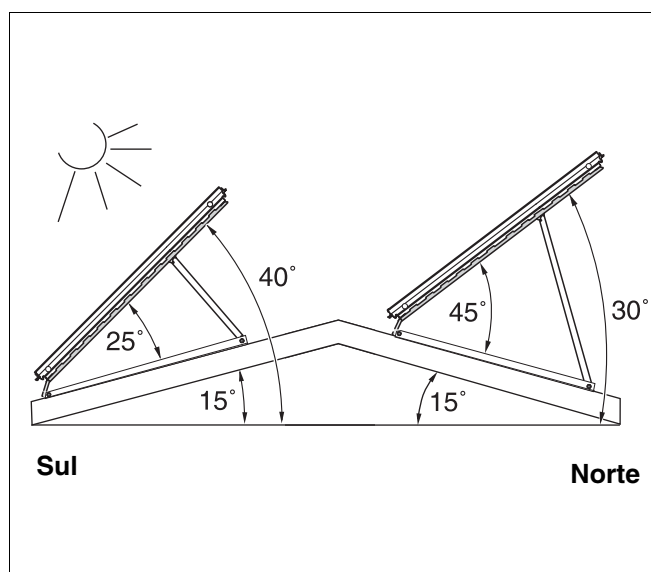


Fig. 9 Exemplo do apoio do colector – ângulo de ataque

Exemplo 1 – Fig. 10

Num telhado inclinado para **Sul** (inclinação do telhado = 15°) o campo de colectores (colectores instalados na vertical, apoio curto do colector – veja o Capítulo 4.3.5 "Encurtar o apoio do colector", Página 17 – ponto de fixação traseiro) deverá ser instalado com um ângulo de ataque de 40° em relação ao sol.

Subtraia a inclinação do telhado do ângulo de ataque.

Instale o suporte com um ângulo de inclinação de 25° relativamente à superfície do telhado.

- ▶ Monte o apoio curto do colector (veja o Capítulo 4.3.5 "Encurtar o apoio do colector", Página 17) com a cabeça no 14° furo oval (regulação de fábrica) e monte o pé no ponto de fixação traseiro.

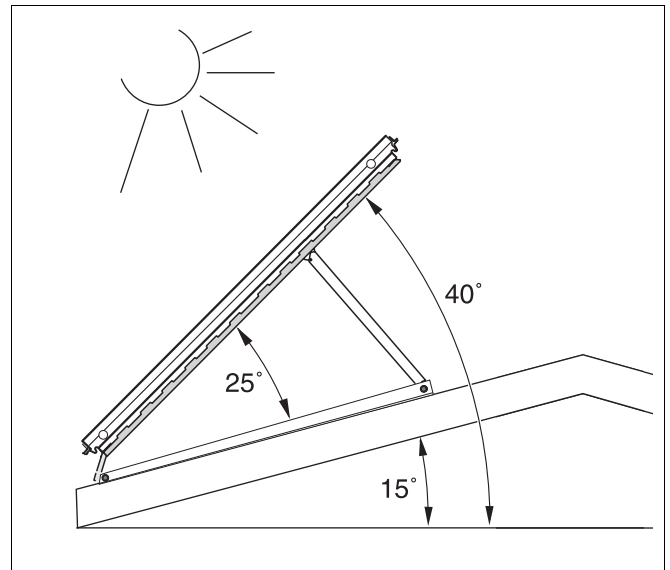


Fig. 10 Exemplo 1: Telhado inclinado para Sul

Exemplo 2 – Fig. 11

Num telhado inclinado para **Norte** (inclinação do telhado = 15°) o campo de colectores (colectores instalados na vertical, apoio comprido do colector, ponto de fixação traseiro) deverá ser instalado com um ângulo de ataque de 30° em relação à linha horizontal.

Adicione a inclinação do telhado ao ângulo de ataque.

Instale o suporte para telhados planos com um ângulo de inclinação de 45° relativamente à superfície do telhado.

- ▶ Monte o apoio do colector com a cabeça no 14° furo oval (regulação de fábrica) e monte o pé no ponto de fixação traseiro.

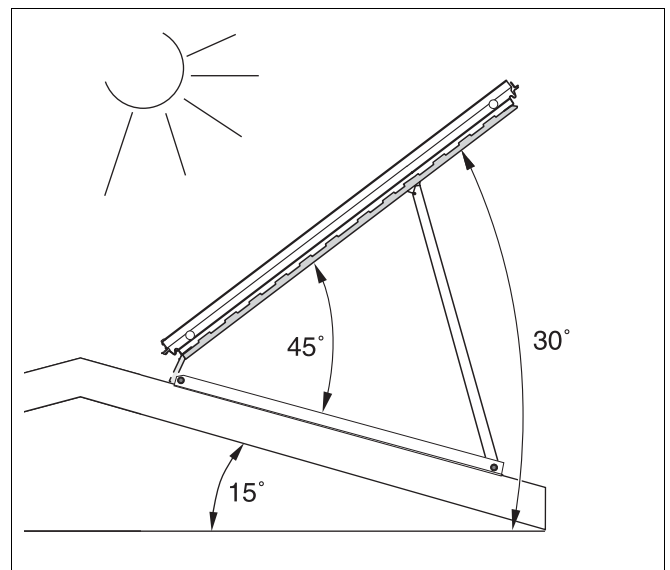


Fig. 11 Exemplo 2: Telhado inclinado para Norte

4.3.4 Transferir o novo ângulo de fixação para os apoios do colector

Se o ângulo de inclinação que apurou divergir do ângulo regulado de fábrica (45°), terá de o transferir novamente para os apoios do colector.

Regular os apoios do colector

- ▶ Desmonte o suporte (Fig. 12, **Item 1**) com a cabeça (Fig. 13, **Item 2**) através dos parafusos do apoio do colector.

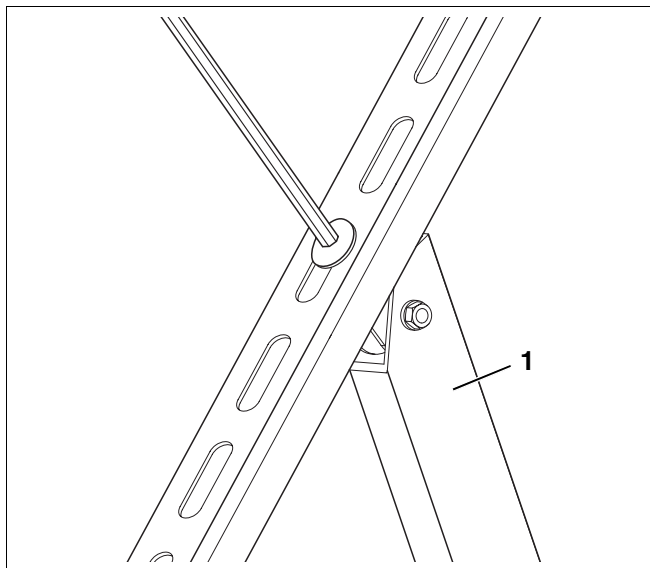


Fig. 12 Desaparafusar o suporte do apoio do colector

Item 1: Suporte

- ▶ Coloque o suporte (Fig. 13, **Item 1**) na respectiva posição do furo oval apurada de novo.

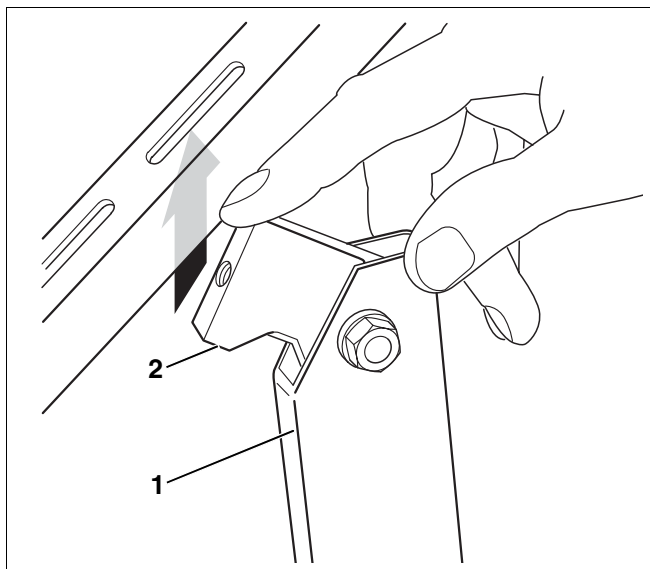


Fig. 13 Coloque o suporte na nova posição do furo oval

Item 1: Suporte

Item 2: Cabeça

- ▶ Aparafuse o suporte (Fig. 14) ao batente superior do furo oval com o parafuso de cabeça lenticular.

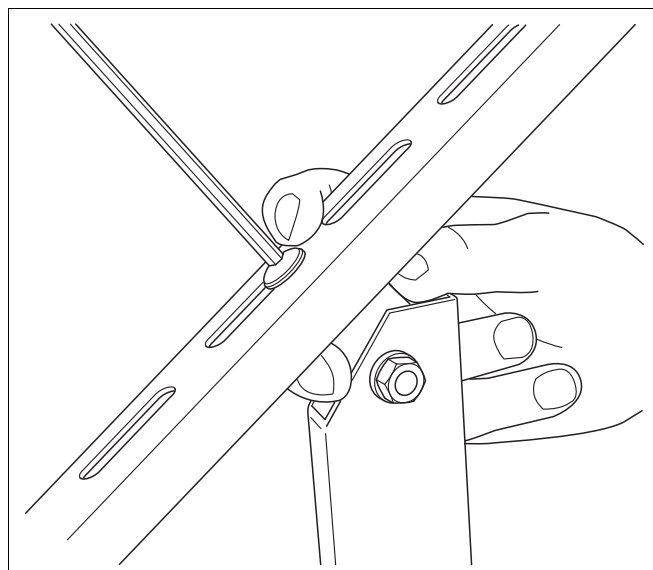


Fig. 14 Aparafusar o suporte com o apoio do colector

4.3.5 Encurtar o apoio do colector

Se necessitar de um suporte mais pequeno, terá de encurtar os apoios do colector fornecidos pelas marcas dos suportes previstas para tal (v. pormenor Fig. 15).

- ▶ Encurte o suporte com uma serra para metais pelas marcas (Fig. 15, **Item 1**).
- ▶ Em seguida, coloque a cabeça no furo previsto (Fig. 15, **Item 2**).

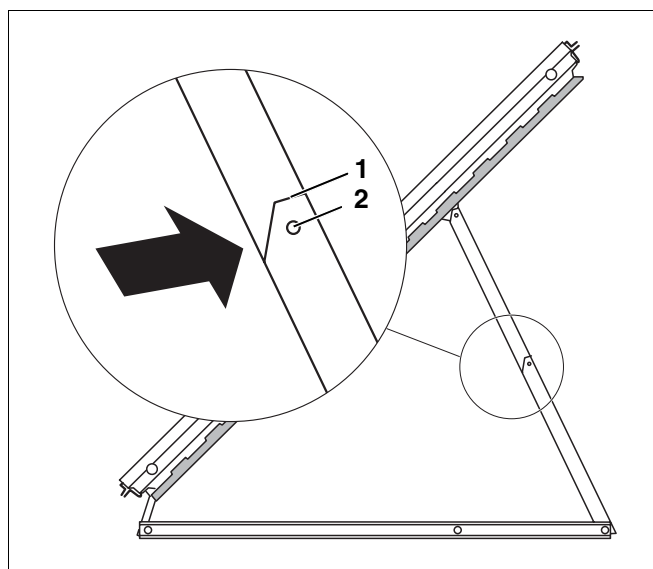


Fig. 15 Encurtar o apoio do colector

Item 1: Marca

Item 2: Furo

4.4 Tirar medidas



INFORMAÇÃO PARA O UTILIZADOR

Determine a posição do campo de colectores sobre o telhado com extremo cuidado e preste atenção à orientação correcta dos colectores.

4.4.1 Determine uma distância livre entre as sequências de colectores

A distância mínima entre a série de colectores é determinada pelo ângulo de inclinação (v. tabela ao lado).



INFORMAÇÃO PARA O UTILIZADOR

No caso de campos de colectores de várias séries de painéis, tenha em conta que a distância livre x (Fig. 16) entre cada série terá de ser suficientemente grande para evitar sombras.

Guie-se pelos valores da tabela ou faça cálculos aritméticos para apurar a distância necessária (documentação de planeamento "Tecnologia Solar Logasol").

Ângulo de inclinação do colector	Distância livre x	
	Montagem vertical	Montagem horizontal
30°	3,50 m	1,90 m
35°	4,00 m	2,20 m
40°	4,50 m	2,40 m
45°	4,90 m	2,60 m
50°	5,30 m	2,90 m
55°	5,70 m	3,00 m
60°	6,00 m	3,20 m

Tab. 6 Declive da distância livre do ângulo de ataque e da posição do sol (17°)

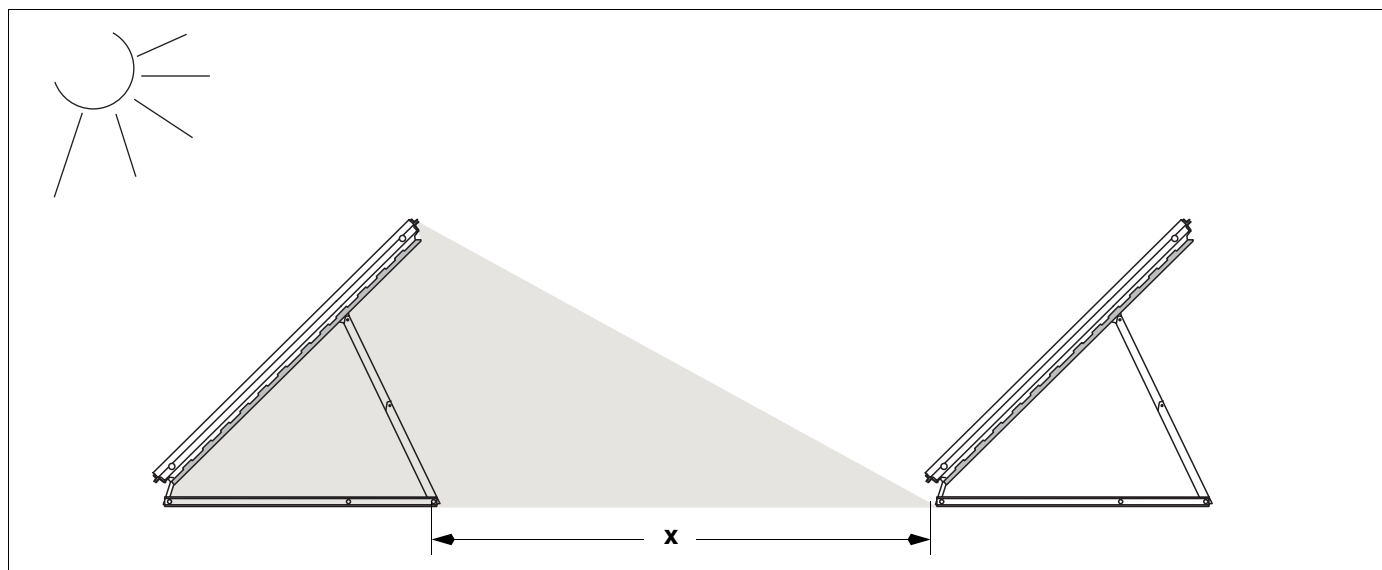


Fig. 16 Ilustração sombra – distância livre x

4.4.2 Calcule o espaço necessário

Calcule uma área de instalação suficiente para as diferentes formas de montagem (horizontal, vertical).

As medidas referem-se à área do telhado que tem de estar livre.

As informações sobre as medidas para o espaço necessário, indicam apenas a largura bruta para o campo de colectores. Calcule ainda, pelo menos, 0,5 m para a passagem das tubagens dos dois lados do campo de colectores (Fig. 17).



CUIDADO!

DANOS NA INSTALAÇÃO

devido a ventos, turbulência do vento e pressões nas zonas periféricas dos telhados planos.

- ▶ Antes da montagem já deverá ter previsto uma distância de, pelo menos, um metro entre os suportes para telhados planos e o bordo do telhado plano.

Espaço necessário no modelo vertical

Número de colectores	Medida A	Medida B
2	2,34 m	1,55 m
3	3,51 m	1,55 m
4	4,68 m	1,55 m
5	5,85 m	1,55 m
6	7,02 m	1,55 m
7	8,19 m	1,55 m
8	9,36 m	1,55 m
9	10,53 m	1,55 m

Tab. 7 Espaço necessário para os colectores verticais

Espaço necessário no modelo horizontal

Número de colectores	Medida A	Medida B
2	4,31 m	0,8 m
3	6,46 m	0,8 m
4	8,62 m	0,8 m
5	10,77 m	0,8 m
6	12,92 m	0,8 m
7	15,08 m	0,8 m
8	17,23 m	0,8 m
9	19,39 m	0,8 m

Tab. 8 Necessidade de espaço dos colectores horizontais

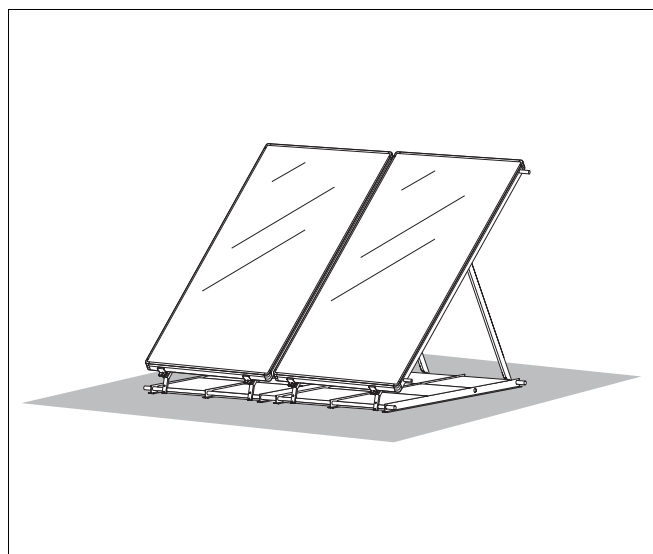


Fig. 17 Espaço necessário para o campo de colectores – modelo vertical

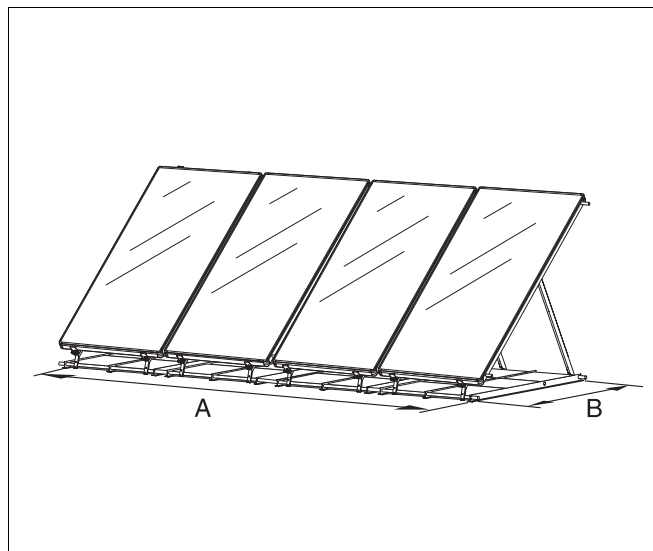


Fig. 18 Espaço necessário para o campo de colectores – modelo vertical

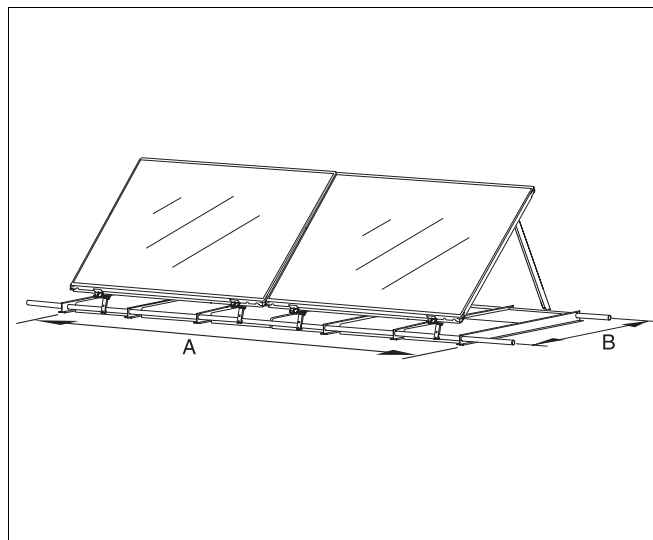


Fig. 19 Espaço necessário para o campo de colectores – modelo horizontal

5 Montar o suporte para telhados planos



AVISO!

PERIGO DE VIDA

Em todos os trabalhos a realizar sobre o telhado, proteja-se contra quedas.



INFORMAÇÃO PARA O UTILIZADOR

Em todos os trabalhos a realizar no telhado, respeite as normas de prevenção de acidentes e as indicações de segurança existentes neste manual.



INFORMAÇÃO PARA O UTILIZADOR

Para proteger o telhado, coloque telas de protecção de edifícios comuns, sobre as quais os perfis em T do suporte possam assentar. A camada de vedação não pode ser danificada.

Garanta uma estabilidade suficiente da superfície de instalação, remova saibro ou material semelhante da superfície de instalação.

O princípio de montagem também se aplica ao suporte para telhados planos com colectores horizontais.

De seguida é descrita a montagem do suporte para telhados planos com colectores verticais. A montagem do modelo horizontal é semelhante.

As diferenças existentes são assinaladas pelas respectivas indicações.

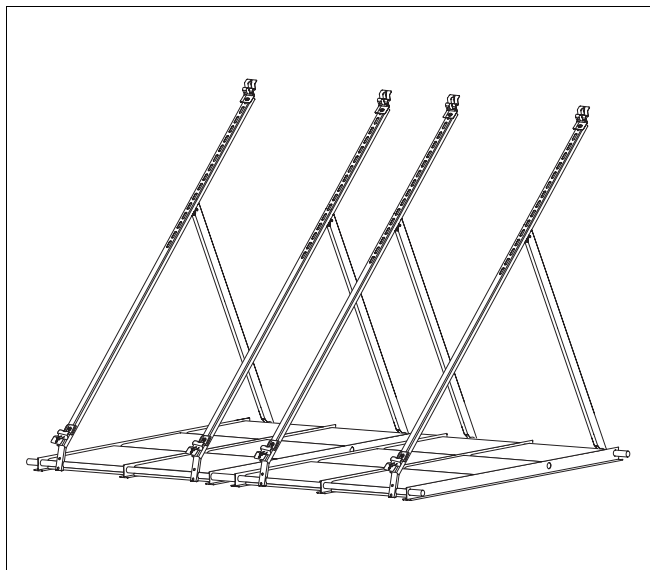


Fig. 20 Panorâmica geral do suporte para telhados planos - modelo vertical para dois colectores

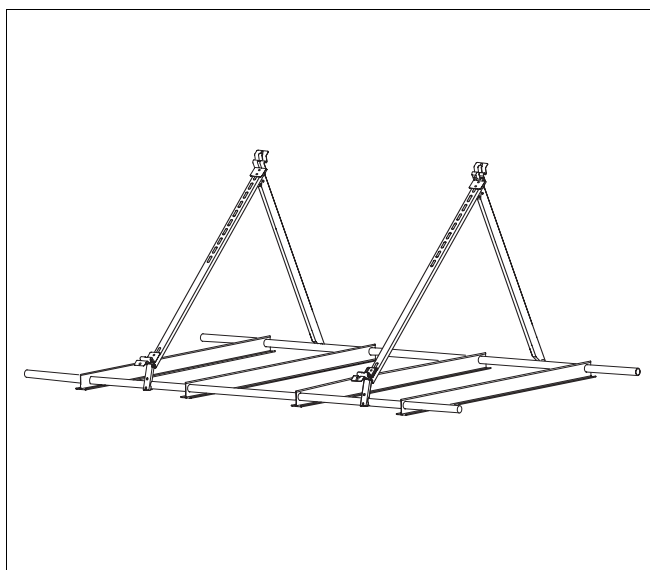


Fig. 21 Panorâmica geral do suporte para telhados planos - modelo horizontal para um colector

5.1 Montar o suporte de base

- ▶ Coloque os três perfis em T necessários (no modelo horizontal são necessários 4 perfis em T) num colector (Fig. 22), com uma distância entre si de, aprox., 500 mm.
- ▶ Conduza os dois tubos cilíndricos através dos respectivos furos dos perfis em T (pontos de fixação na Tabela 4, "Ângulo de inclinação – montagem vertical", Página 13 ou Tabela 5, "Ângulo de inclinação na montagem horizontal", Página 14).
- ▶ Alinhe os perfis em T segundo as marcas nos tubos cilíndricos.



INFORMAÇÃO PARA O UTILIZADOR

As marcas servem de auxiliar de montagem para os perfis em T e os apoios do colector.

A distância das marcas para os perfis em T é de 500 mm.

- ▶ Alinhe o primeiro suporte de base de acordo com as condições/requisitos do cliente. Poderá agora alinhar o suporte sem problemas.



INFORMAÇÃO PARA O UTILIZADOR

No início dos trabalhos de montagem, coloque apenas uma estrutura para acesso no lado do perfil em T. Assim, depois de concluída a montagem do suporte para telhados planos, poderá alinhar mais facilmente entre si os suportes para telhados planos montados.

- ▶ Estabilize o suporte de base, colocando uma estrutura para acesso comum (Fig. 23) no lado dos perfis em T. Carregue as restantes estruturas para acesso apenas depois de concluída a montagem do suporte para telhados planos (veja o Capítulo 5.3 "Estabilize o suporte para telhados planos.", Página 26).

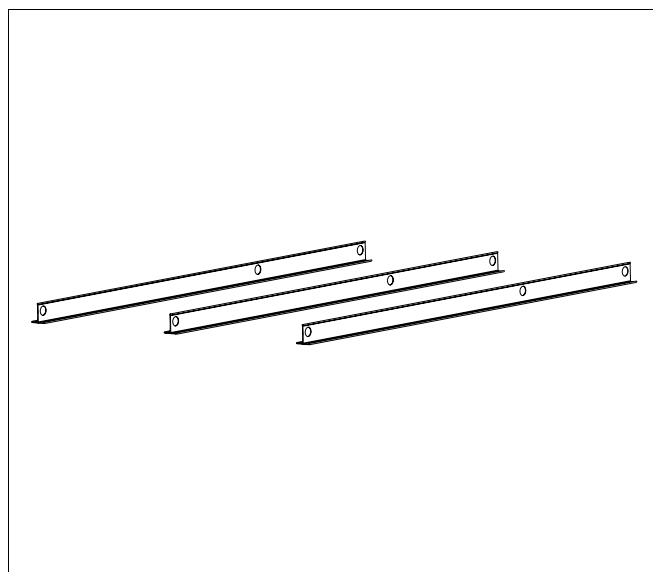


Fig. 22 Perfis em T do suporte de base - modelo vertical

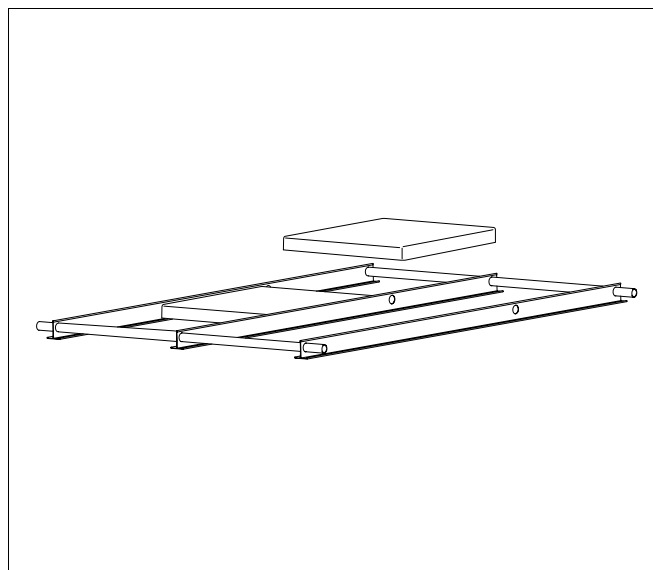


Fig. 23 Estabilize o suporte de base com estruturas para acesso

- ▶ Desloque os dois tubos distanciadores fornecidos (Fig. 24, **Item 1**) através dos tubos cilíndricos do primeiro suporte de base.



INFORMAÇÃO PARA O UTILIZADOR

Tenha atenção para que os tubos cilíndricos sejam inseridos sempre até ao meio dos tubos distanciadores (Fig. 24, **Item 2**).

- ▶ Coloque agora os três perfis em T necessários para o segundo colector a uma distância de aprox. 500 mm entre si. Tenha atenção às marcas nos tubos cilíndricos.

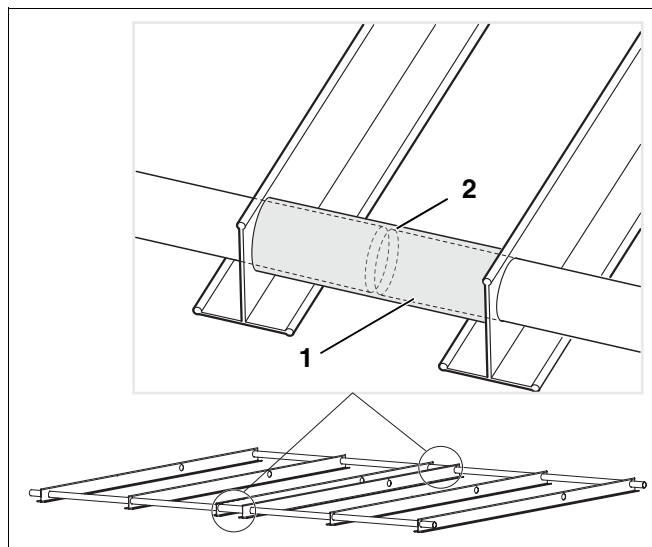


Fig. 24 Tubo distanciador entre dois suportes de base

5.2 Montar os apoios dos colectores

5.2.1 Modelo vertical

- ▶ Coloque os apoios dos colectores (Fig. 25, **Item 1**) sobre os tubos cilíndricos.



INFORMAÇÃO PARA O UTILIZADOR

A distância (meio-meio) entre os apoios dos colectores (pinos em U) tem de ser, aprox., 920 mm. Tenha atenção às marcas nos tubos cilíndricos.

- ▶ Meça esta distância nos pés do apoio (Fig. 26).
- ▶ Aperte as porcas nos pinos em U dos apoios dos colectores.
- ▶ Monte os suportes do colector de modo a que a parte dobrada do suporte do colector fique nivelada com a extremidade do perfil – para melhor verificar o nivelamento utilize um dedo (Fig. 25). Os suportes do colector nunca podem ficar sobrepostos.
- ▶ Aparafuse os suportes do colector com as placas roscadas e os parafusos fornecidos.

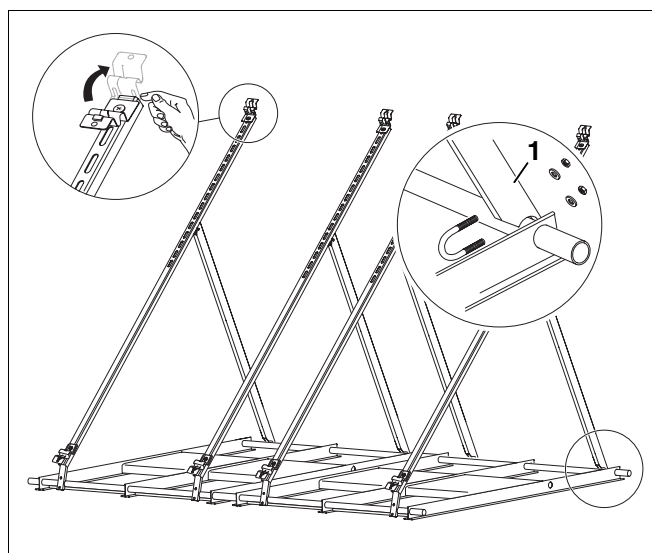


Fig. 25 Aparafusar os apoios dos colectores

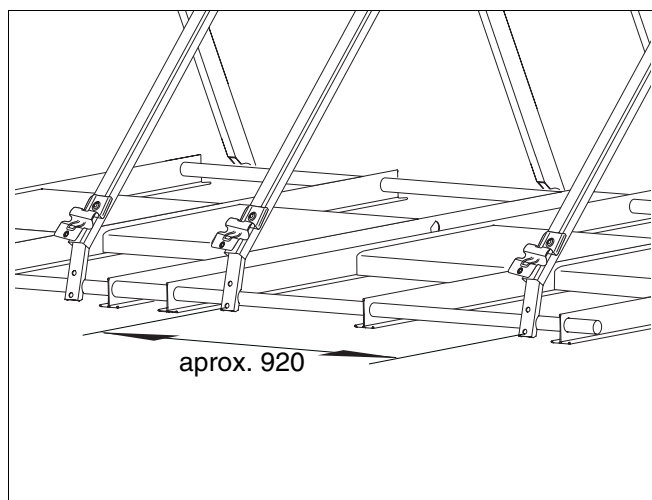


Fig. 26 Distância dos apoios dos colectores (medida em mm)

- ▶ Coloque os próximos apoios dos colectores sobre os tubos cilíndricos.



INFORMAÇÃO PARA O UTILIZADOR

Tenha atenção para que a distância até ao próximo apoio do colector seja de, aprox., 250.

Adicionando tudo, deverá obter um valor de, aprox., 1170 mm.

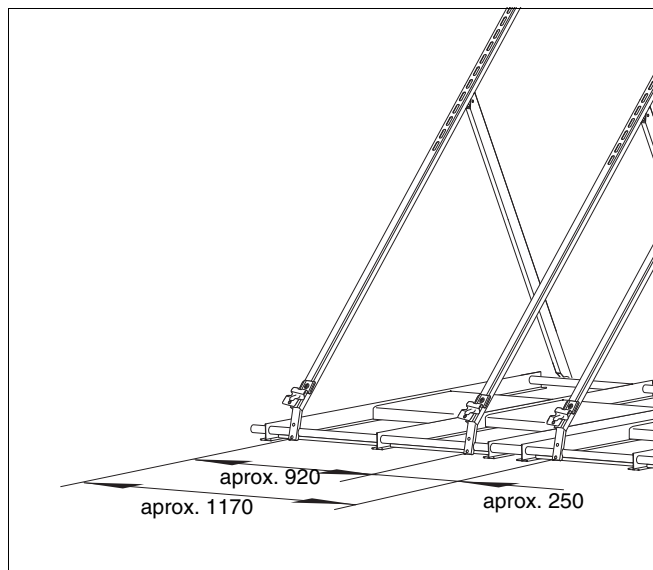


Fig. 27 Distância dos apoios dos colectores (medida em mm)

5.2.2 Montar o suporte adicional (acessório)

Em caso de elevadas cargas devido à pressão do vento (ver Tabela 9, Página 28) no modelo vertical terá de montar o suporte adicional, as placas roscadas e a(s) ponte(s) do suporte do colector.

- ▶ Introduzir a cinta adicional (Fig. 28, **Item 1**) entre os apoios do colector (Fig. 28, **Item 2**).
- ▶ Fixe a cinta adicional no 17º furo oval a contar de cima (se estiver ocupado, no 16º furo oval a contar de cima) com os parafusos M8 x 50 (Fig. 28, **Item 3**) as porcas (Fig. 28, **Item 5**) e as anilhas (Fig. 28, **Item 4**).

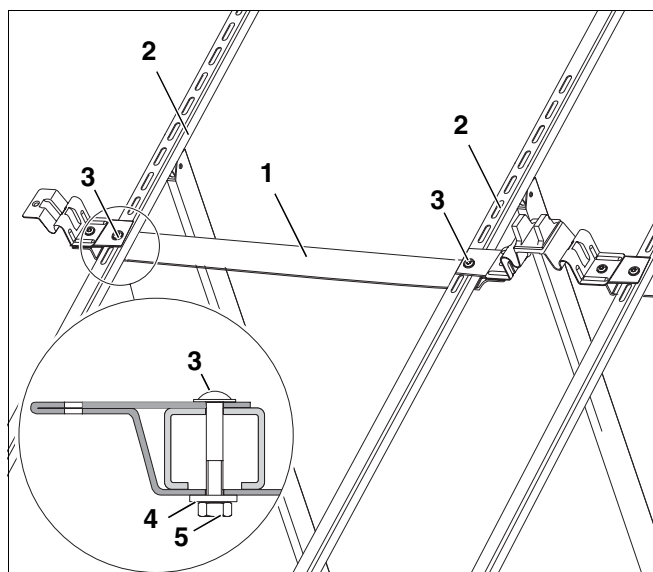


Fig. 28 Montar o suporte adicional

Item 1: Cinta adicional

Item 2: Apoios dos colectores

Item 3: Parafusos M8 x 50

Item 4: Anilha

Item 5: Porca

Montar a ponte do suporte do colector

- ▶ Coloque a ponte do suporte do colector centrada (Fig. 29) nas extremidades das cintas adicionais.
- ▶ Aparafuse a ponte do suporte do colector (Fig. 29, **Item 3**) e as cintas adicionais (Fig. 29, **Item 4**) com as placas roscadas (Fig. 29, **Item 5**) e os parafusos M8 x 16 (Fig. 29, **Item 2**).

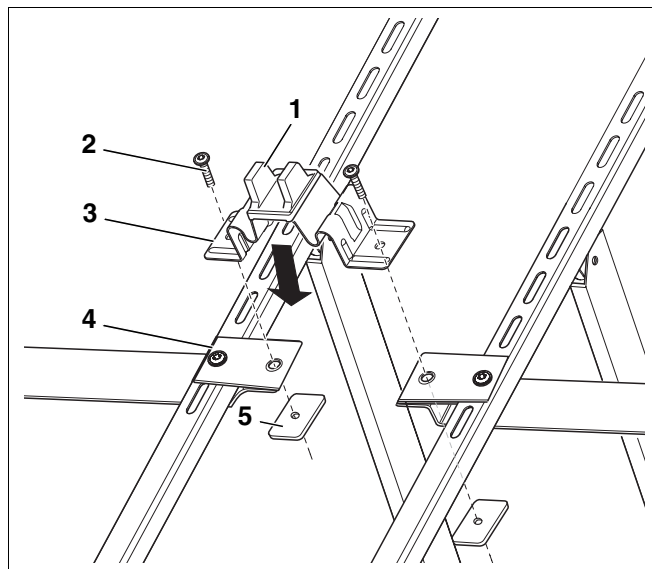


Fig. 29 Montar a ponte do suporte do colector

Item 1: Patilha do suporte distanciador

Item 2: Parafusos M8 x 16

Item 3: Ponte do suporte do colector

Item 4: Cintas adicionais

Item 5: Placas roscadas



INFORMAÇÃO PARA O UTILIZADOR

Certifique-se de que as patilhas altas do suporte distanciador rotativo (Fig. 29, **Item 1**), para apoio do suporte, (Fig. 30, **Item 2**) se encontram paralelas relativamente aos perfis dos apoios do colector.

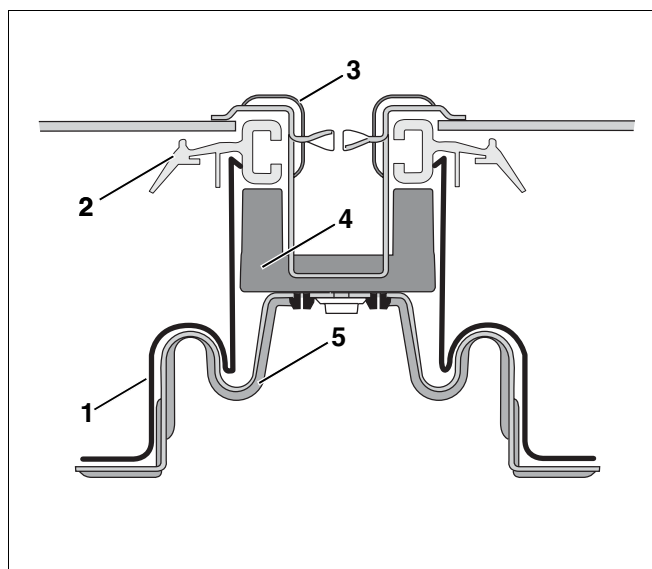


Fig. 30 Desenho do grampo do colector encaixado com grampos duplos

Item 1: Caixa do colector

Item 2: Suporte do colector

Item 3: Grampo duplo com capa de protecção

Item 4: Ponte do suporte distanciador

Item 5: Ponte do suporte do colector

Montar o suporte lateral do colector

Os suportes laterais do colector constituem os acabamentos ou limites laterais do campo de colectores.

- ▶ Aparafuse os suportes laterais do colector (Fig. 31, **Item 2**) e as cintas adicionais (Fig. 31, **Item 3**) com as placas roscadas (Fig. 31, **Item 4**).

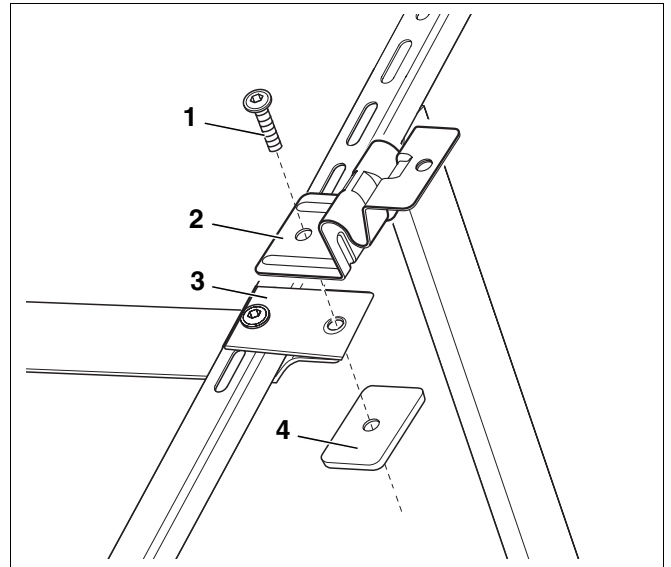


Fig. 31 Aparafusar o suporte lateral do colector nivelado com o perfil

Item 1: Parafuso de cabeça lenticular M8 x 16

Item 2: Suporte do colector (lateral)

Item 3: Cinta adicional

Item 4: Placa roscada

5.2.3 Modelo horizontal

- ▶ Coloque os apoios dos colectores sobre os tubos cilíndricos.



INFORMAÇÃO PARA O UTILIZADOR

A distância (meio-meio) entre os apoios dos colectores (pinos em U) tem de ser, aprox., 130 mm. Tenha atenção às marcas nos tubos cilíndricos.

- ▶ Meça esta distância nos pés do apoio.

- ▶ Aperte manualmente as porcas nos pinos em U dos apoios.



INFORMAÇÃO PARA O UTILIZADOR

Tenha atenção para que a distância até ao próximo apoio do colector seja de, aprox., 1025 mm.

Adicionando tudo, deverá obter um valor de aprox. de 2155 mm.

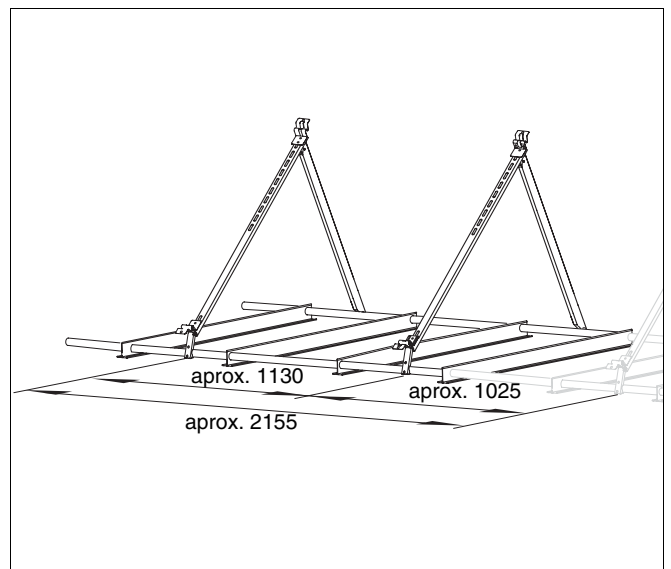


Fig. 32 Distância dos apoios dos colectores (medida em mm)

5.3 Estabilize o suporte para telhados planos.

Os dados que se seguem referem-se a um único suporte para telhados planos. Estes dados têm por base a norma DIN 1055, parte 4 "Cálculo de carga admissível para edifícios e construções".

De um modo geral, é possível utilizar três parafusos de fixação para um único suporte para telhados planos, por forma a garantir que a construção não escorregue ou dobre devido à acção do vento:

- Colocar carga no suporte para telhados planos com lajes de pavimento,
- Fixar o suporte para telhados planos com ancoragens de pés,
- Colocar carga no suporte para telhados planos com lajes de pavimento e fixar adicionalmente com cabos.

Qualquer que seja o tipo de fixação tem de ter sempre em conta a estática do telhado.

5.3.1 Colocar carga no suporte para telhados planos com lajes de pavimento

Até uma altura do edifício de 8 m poderá carregar o suporte para telhados planos com lajes de pavimento (consulte as Tabelas 9 e 10, Página 28).

No cálculo da fixação com lajes de pavimento foi considerado um coeficiente de fricção estática de 0,5 entre os perfis em T do suporte para telhados planos e a sub-estrutura da construção.

Nos edifícios com mais de 8 m de altura terá de contar com uma maior força do vento (v. norma DIN 1055). Reforce adicionalmente a carga sobre os suportes para telhados planos.



INFORMAÇÃO PARA O UTILIZADOR

Uma vez que, em muitos casos, a estática dos telhados não se encontra preparada para aguentar tais cargas adicionais, recomendamos, nos edifícios com mais de 8 m de altura, que opte pela fixação alternativa por meio de cabos com ancoragens de pés ou a combinação de lajes de pavimento + cabos de fixação.

5.3.2 Fixar o suporte para telhados planos com ancoragens de pés

Poderá fixar o suporte para telhados planos nas vigas em T em T.

A sub-estrutura do edifício deve ser concebida de forma a poder captar a força do vento que atinge os colectores.

Para além disso, o cliente tem de fornecer uma fixação que estabilize a construção sem danificar o telhado.

Fixe os suportes para telhados planos (Fig. 33) com, pelo menos, quatro pinos em U fornecidos pelo cliente (1", M8/8.8).



DANOS NA INSTALAÇÃO

devido a alterações na construção.

CUIDADO!

- ▶ Não perfure, por exemplo, os perfis em T do suporte para telhados planos.
- ▶ Perfure aproximadamente a 50 mm do apoio do colector, na viga em T, efectuando sempre dois furos para os pinos em U.
- ▶ Coloque os pinos em U nos tubos cilíndricos e encaixe a rosca através dos furos da viga em T dupla.
- ▶ Revista a zona entre o tubo cilíndrico e a viga em T dupla.
- ▶ Aparafuse os pinos em U às vigas em T duplas (v. pormenor Fig. 33).

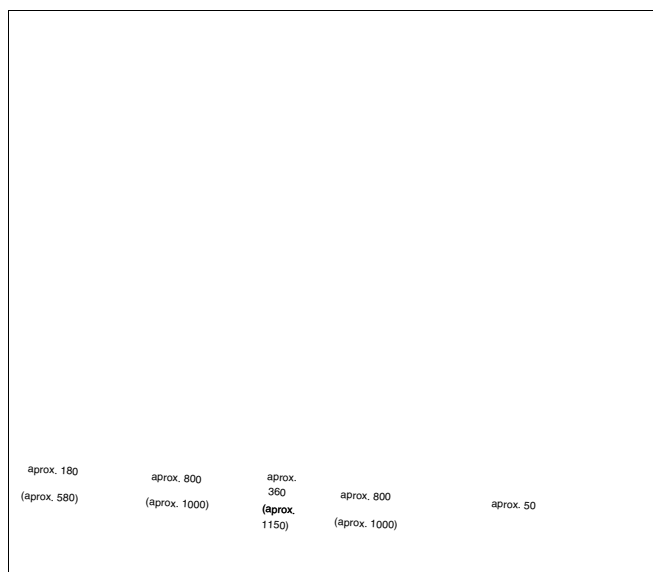


Fig. 33 Fixar o suporte para telhados planos em vigas em T com pinos em U (medida em mm, as medidas nos grampos aplicam-se ao modelo horizontal)

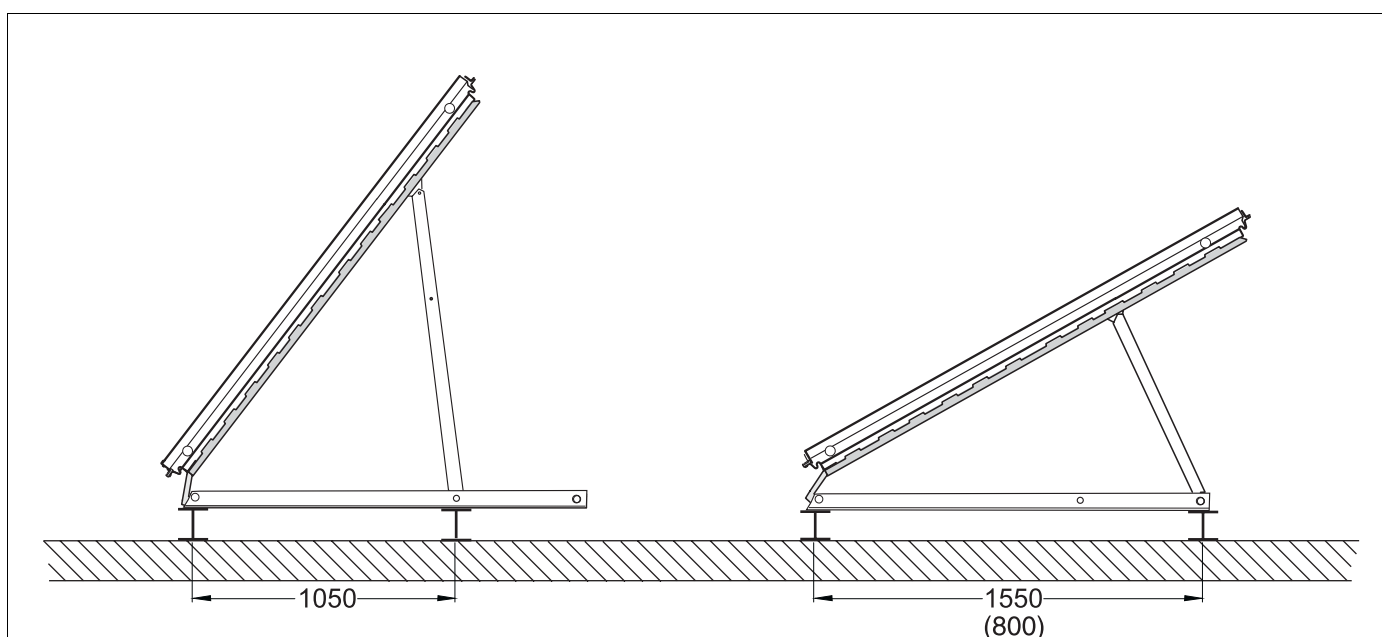


Fig. 34 Suporte para telhados planos montados nas vigas em T e adicionalmente fixos com pinos em U (medida em mm; as medidas nos grampos aplicam-se ao modelo horizontal)

5.3.3 Colocar carga no suporte para telhados planos com lajes de pavimento e fixar adicionalmente com cabos

Poderá ainda fixar o suporte para telhados planos carregado com cabos.

Para tal, fixe cada suporte para telhados planos com, pelo menos, dois cabos metálicos em baixo no suporte, do lado de dentro, no apoio do colector e no local adequado no telhado.

Escolha a fixação por cabo de acordo com a carga (consulte as tabelas 9 e 10; consoante o modelo do colector).

Apenas assim se evitará que a construção dobre ou incline.

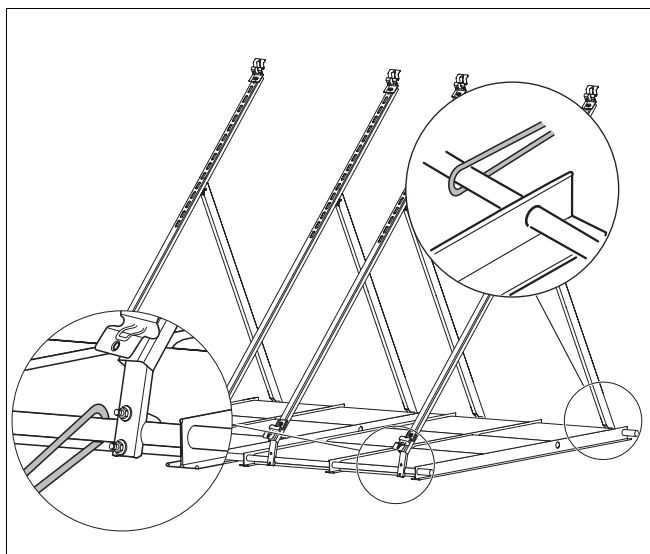


Fig. 35 Fixação adicional do suporte para telhados planos

Suporte para telhados planos (modelo vertical)					
Altura do edifício	Velocidade do vento	Carregamento	Ancoragem com pés	Fixação por cabo	
		Quantidade de estruturas para acesso ¹ (500 x 500 x 50 mm) / peso	Quantidade e tipo de parafusos ² (por ex., pinos em U)	Proteger contra inclinação	Proteger contra escorregamento
				Quantidade de estruturas para acesso ¹ (500 x 500 x 50 mm) / peso	Esforço máximo de tracção nos cabos
0 m até 8 m	102 km/h	9/270 kg	4 x M8/8.8	6/180 kg	1,6 kN
mais de 8 m até 20 m ³	129 km/h	15/450 kg	4 x M8/8.8	10/300 kg	2,5 kN

Tab. 9 Valores da fixação para um suporte para telhado plano (modelo vertical)

1 Os dados aplicam-se a estruturas para acesso com um peso por unidade de 30 kg.

2 São necessários, pelo menos, quatro parafusos (1", M8/8.8) por cada suporte para telhado plano para uma distribuição simétrica das forças.

3 Para a montagem no telhado plano, precisará do suporte adicional fornecido como acessório.

Suporte para telhado plano (modelo horizontal)					
Altura do edifício	Velocidade do vento	Carregamento	Ancoragem com pés	Fixação por cabo	
		Quantidade de estruturas para acesso ¹ (750 x 500 x 50 mm) / peso	Quantidade e tipo de parafusos ² (por ex., pinos em U)	Proteger contra inclinação	Proteger contra escorregamento
				Quantidade de estruturas para acesso ¹ (750 x 500 x 50 mm) / peso	Esforço máximo de tracção nos cabos
0 m até 8 m	102 km/h	6/270 kg	4 x M8/8.8	4/180 kg	1,6 kN
mais de 8 m até 20 m	129 km/h	10/450 kg	4 x M8/8.8	7/315 kg	2,5 kN
mais de 20 m até 100 m ³	151 km/h	–	4 x M8/8.8	10/450 kg	3,3 kN

Tab. 10 Valores da fixação para um suporte para telhados planos (modelo horizontal)

1 Os dados aplicam-se a estruturas para acesso com um peso por unidade de 45 kg.

2 São necessários, pelo menos, quatro parafusos (1", M8/8.8) por cada suporte para telhados planos para uma distribuição simétrica das forças.

3 Apenas com suportes adicionais.

6 Montagem dos colectores

Ao iniciar a montagem dos colectores, deverá observar as indicações de segurança que se seguem.



AVISO!

PERIGO DE VIDA

devido a quedas e peças a cair.

- ▶ Em todos os trabalhos sobre telhados, tome as medidas adequadas para a prevenção de acidentes.
- ▶ Proteja-se contra quedas em todos os trabalhos sobre o telhado.
- ▶ Utilize sempre o seu vestuário ou equipamento de protecção pessoal.
- ▶ Ao concluir a montagem, verifique se o conjunto de montagem e os colectores estão assentes de forma segura.



CUIDADO!

PERIGO DE FERIMENTO

no caso de interrupções dos trabalhos.

- ▶ Fixe os colectores para que os mesmos não possam cair.
- ▶ Estabilize o campo dos colectores.



INFORMAÇÃO PARA O UTILIZADOR

Utilize para a montagem, um aparelho de elevação da gama de dispositivos utilizados por especialistas em colocação de telhas ou punhos de ventosa com capacidade de carga suficiente.



INFORMAÇÃO PARA O UTILIZADOR

Durante o transporte ou a montagem poderão cair colectores que não estejam devidamente seguros.

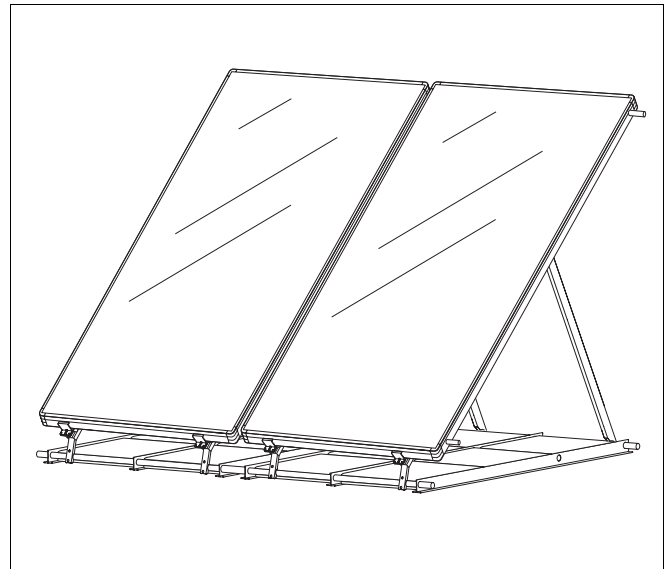


Fig. 36 Montagem completa dos colectores – Suporte para telhado plano, modelo vertical

6.1 Colocação dos colectores nos suportes de colector e respectiva interligação



PERIGO DE FERIMENTO

CUIDADO!

Execute a montagem dos colectores sempre a dois.

- ▶ Comece sempre com o colector direito.
- ▶ Coloque o primeiro colector (Fig. 37) no centro das cavidades dos suportes de colector previamente montados.



INFORMAÇÃO PARA O UTILIZADOR

No modelo horizontal deverá colocar os perfis dos apoios do colector na asna das paredes traseiras dos colectores.

A abraçadeira de mola (Fig. 38, **Item 2**) vem de série fixa à mangueira solar (Fig. 38, **Item 1**) por meio de um elástico.

- ▶ Antes de colocar o colector seguinte, empurre primeiro as abraçadeiras de mola (Fig. 38, **Item 2**) sobre as mangueiras solares previamente montadas (Fig. 38, **Item 1**).



INFORMAÇÃO PARA O UTILIZADOR

Preste atenção a que a segunda abraçadeira de mola (Fig. 38, **Item 2**) esteja assente sobre a mangueira solar.

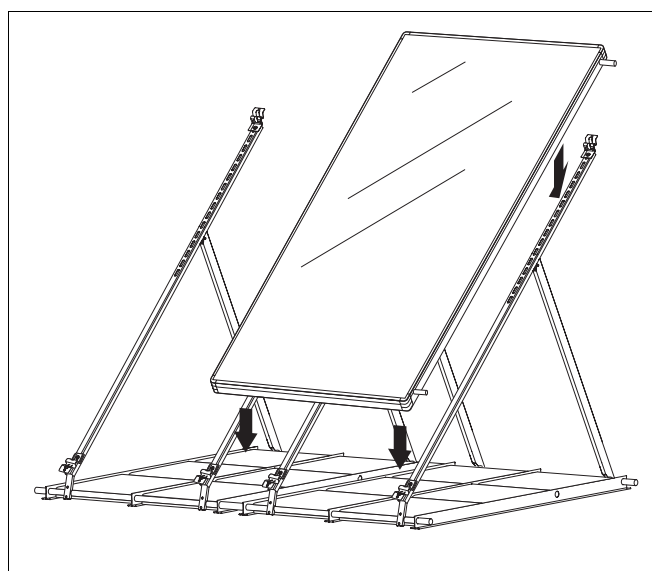


Fig. 37 Colocar o primeiro colector

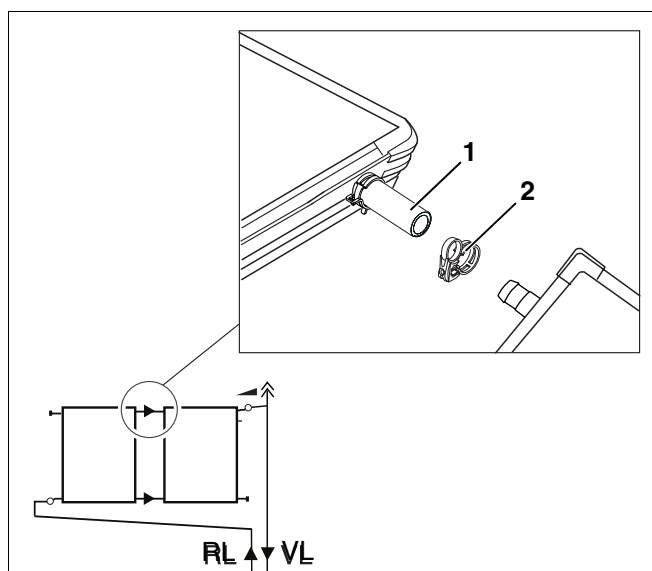


Fig. 38 Aplicar as abraçadeiras de mola sobre a mangueira solar

Item 1: Mangueira solar previamente montada

Item 2: Abraçadeira de mola

- ▶ Ao colocar o colector seguinte, empurre as mangueiras solares previamente montadas sobre as ligações do colector já montado (Fig. 39).
- ▶ A seguir, coloque o colector nos respectivos suportes.



CUIDADO!

DANOS NA INSTALAÇÃO

Só é possível corrigir a posição da abraçadeira de mola com o anel de aperto azul, no estado de tensão. Não é permitido soltar posteriormente com um alicate, uma vez que a protecção anti-corrosão da abraçadeira será danificada.



CUIDADO!

PERIGO DE FERIMENTO

O anel de aperto azul da abraçadeira de mola só pode ser puxado depois de montado e na posição correcta sobre a mangueira solar.

Se a mangueira solar tiver de ser fechada ou protegida, o anel de aperto deve ser puxado da abraçadeira de mola.

- ▶ Aperte os anéis de aperto das abraçadeiras de mola.

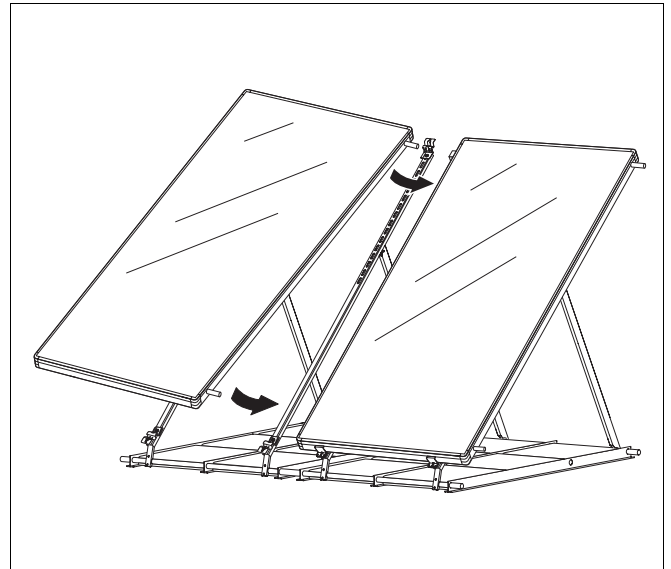


Fig. 39 Colocar o segundo colector, apertar as abraçadeiras de mola

6.2 Fixar os colectores

Fixe os colectores com os grampos de colector fornecidos.



INFORMAÇÃO PARA O UTILIZADOR

Preste atenção a que as partes superiores de plástico dos suportes distanciadores de duas peças estejam encaixadas nas partes inferiores de plástico, veja a Fig. 30, Página 24.

As partes superiores de plástico apoiam o suporte dos colectores.

- ▶ Incline ligeiramente os suportes distanciadores para a frente e coloque os grampos dos colectores na ranhura do suporte do colector (Fig. 40).
- ▶ Aparafuse os grampos do colector aos suportes do colector com os parafusos fornecidos.

Se tiver sido montado um suporte adicional (acessório), os colectores deverão ser adicionalmente fixados com os grampos duplos (Fig. 41, **Item 1**).

- ▶ Coloque a dobra dos grampos duplos sobre o vidro dos colectores (Fig. 41).



INFORMAÇÃO PARA O UTILIZADOR

Ao aparafusar os grampos dos colectores, segure-os firmemente para que fiquem direitos sobre o colector.

Preste atenção a que as capas protectoras dos grampos duplos estejam presentes.

- ▶ Aparafuse os grampos duplos aos suportes de colector centrais com os parafusos fornecidos.



INFORMAÇÃO PARA O UTILIZADOR

Utilize a chave de sextavado interior SW 5 fornecida para aparafusar os grampos dos colectores.

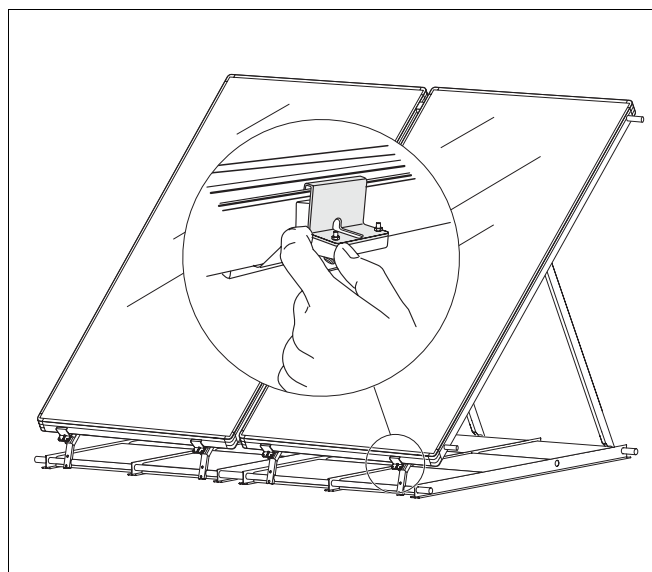


Fig. 40 Fixar os colectores

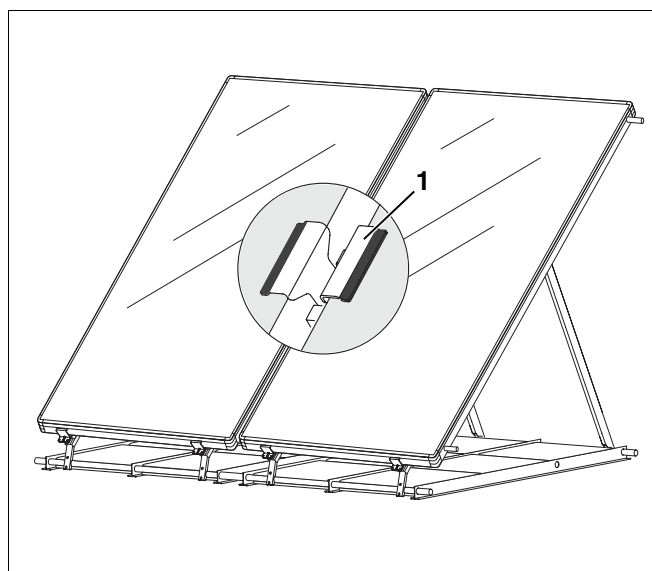


Fig. 41 Fixar os colectores no centro no caso de suporte adicional (acessório)

Item 1: Grampo duplo

6.3 Fixação dos perfis em T por moldagem

- ▶ Molde os perfis em T externos de um campo de colectores (Fig. 42) com uma pancada de martelo sobre o bordo superior, até que os tubos cilíndricos estejam fixados nos perfis em T.



INFORMAÇÃO PARA O UTILIZADOR

Não deforme os tubos cilíndricos porque, nesse caso, mais nenhum tubo distanciador poderá ser deslocado se a instalação tiver de ser ampliada posteriormente!

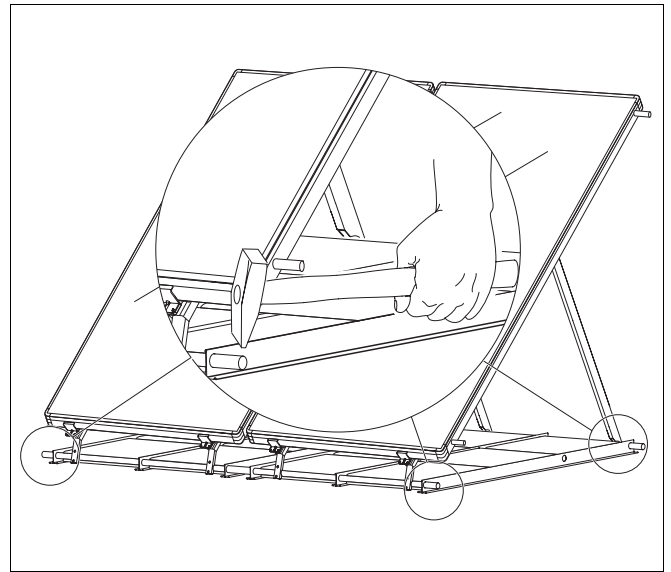


Fig. 42 Fixação do suporte para telhados planos

7 Ligar os tubos colectores

7.1 Ligação hidráulica segundo "Tichelmann"

Ligar os colectores essencialmente segundo o princípio de Tichelmann (Fig. 43). A tubagem deve ser executada de maneira que cada colector receba o mesmo caudal.

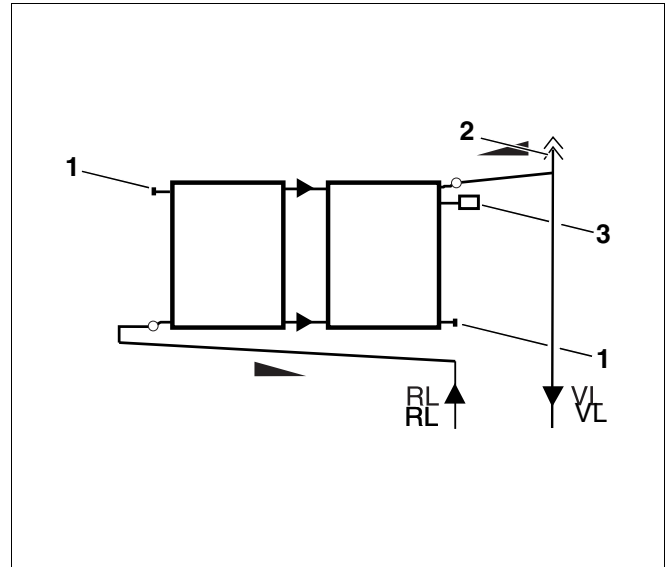


Fig. 43 Ligação hidráulica segundo "Tichelmann"

Item 1: Bujão cego

Item 2: Dispositivo de purga automática (acessório)

Item 3: Sensor de temperatura

7.2 Assegurar a purga

Se pretender purgar o sistema de aquecimento por energia solar com dispositivos de purga automática (Fig. 44, acessório) no ponto mais alto da instalação, deverá instalar as tubagens com uma inclinação em relação ao dispositivo de purga.

Evite mudanças de direcção frequentes.



INFORMAÇÃO PARA O UTILIZADOR

A cada mudança de direcção para baixo e nova subida, deverá instalar um dispositivo de purga.

Se, por razões de espaço, não puder ser instalado um dispositivo de purga automática, deverá instalar um dispositivo de purga manual.



INFORMAÇÃO PARA O UTILIZADOR

No caso de sistemas de aquecimento por energia solar deve-se instalar sempre dispositivos de purga inteiramente metálicos. Os dispositivos de purga automática com flutuadores de plástico são destruídos, uma vez que as temperaturas do líquido e do vapor podem ser superiores a 110 °C. Tubagens de plástico (por ex. tubos de PE) são igualmente inadmissíveis nos sistemas de energia solar.

Função do parafuso de bloqueio e da capa protectora contra intempéries

O sistema de energia solar é purgado através do parafuso de bloqueio aberto (Fig. 44, **Item 1**). Para que nenhuma humidade possa penetrar no sistema de energia solar através do parafuso de bloqueio aberto, a capa protectora contra intempéries (Fig. 44, **Item 2**) deve estar sempre colocada sobre o parafuso.

- ▶ Abra o dispositivo de purga, desenroscando o parafuso de bloqueio uma volta.

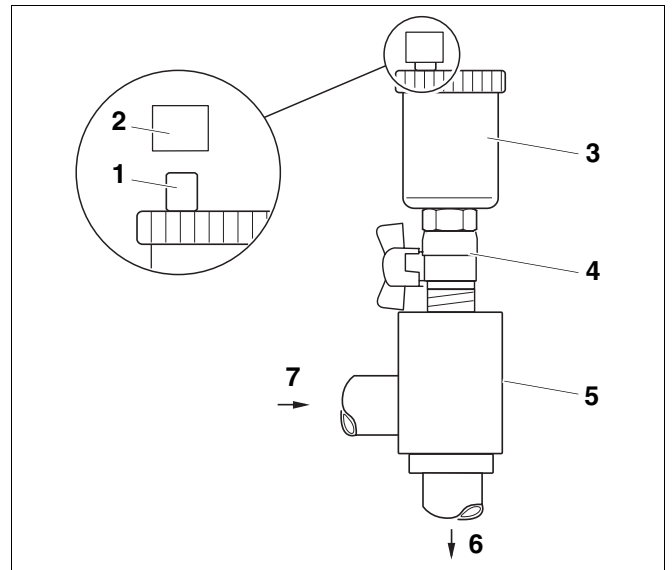


Fig. 44 Vista da câmara de ar com dispositivo de purga para ligação da impulsão (acessório)

Item 1: Parafuso de bloqueio

Item 2: Capa protectora contra intempérie

Item 3: Dispositivo de purga automática (acessório)

Item 4: Torneira de esfera 3/8, 1/A com aba de borboleta (acessório)

Item 5: Base do purgador (acessório)

Item 6: Tubo colector para a estação solar

Item 7: Tubagem colectora dos colectores solares

7.3 Ligar o purgador (acessório)



INFORMAÇÃO PARA O UTILIZADOR

Ao efectuar a montagem, é imprescindível que instale a tubagem de retorno por baixo do campo de colectores com uma inclinação em relação ao campo de colectores (Fig. 43, Página 34).

O tubo colector termina como tubagem por baixo do telhado. A ligação para o campo de colectores é efectuada através de mangueiras solares de $\frac{3}{4}$ polegadas (incluída no conjunto básico de tubos).

Ligar a tubagem de impulsão ao dispositivo de purga (acessório)

- ▶ Para a ligação da impulsão (ligação superior do último colector hidráulico) a mangueira solar curta (Fig. 45, **Item 2**) deve estar ligada ao colector com uma abraçadeira de mola (Fig. 45, **Item 1**).
- ▶ Monte o terminal de mangueira fornecido (Fig. 45, **Item 3**) no purgador (Fig. 45, **Item 4**).
- ▶ No ponto mais alto da instalação (impulsão), colocar um dispositivo de purga inteiramente metálico (acessório).

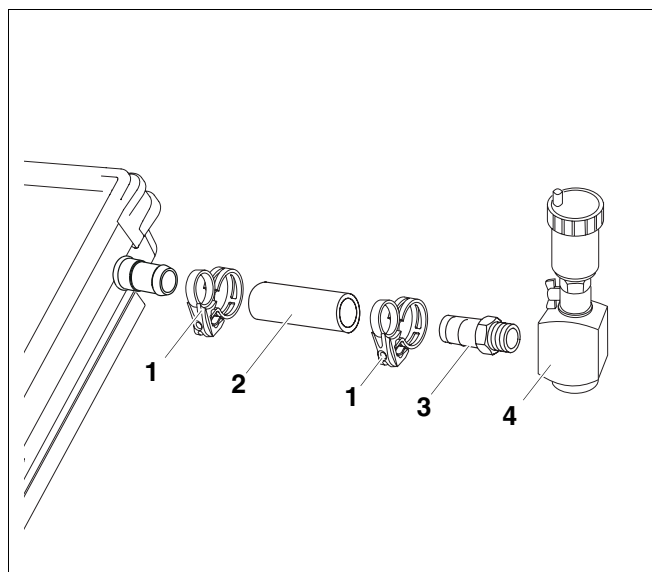


Fig. 45 Ligar o dispositivo de purga à tubagem de impulsão

Item 1: Abraçadeira de mola

Item 2: Mangueira solar (curta)

Item 3: Terminal de mangueira

Item 4: Câmara de ar com dispositivo de purga (acessório)



CUIDADO!

DANOS NA INSTALAÇÃO

Só é possível corrigir a posição da abraçadeira de mola com o anel de aperto azul, no estado de tensão. Não é permitido soltar posteriormente com alicate, uma vez que a protecção anti-corrosão da abraçadeira será danificada.



INFORMAÇÃO PARA O UTILIZADOR

As abraçadeiras de mola com um anel de aperto azul estão abertas. Se a mangueira solar tiver de ser fechada ou protegida, o anel de aperto deve ser puxado da abraçadeira de mola.



CUIDADO!

PERIGO DE FERIMENTO

O anel de aperto azul só pode ser puxado depois de montado (na posição correcta sobre a mangueira solar).

- ▶ Empurrar a abraçadeira de mola directamente até ao colector.

Ligação da tubagem de retorno de água

- ▶ Fixe a mangueira solar comprida na ligação inferior do primeiro colectador hidráulico com a de mola.

7.4 Montagem do bujão cego

Feche as ligações de colectores não utilizadas com os bujões cegos do conjunto básico de tubos.

- ▶ Encaixe o bujão cego (Fig. 46, **Item 1**) com o primeiro ressalto na mangueira solar curta.
- ▶ Empurre a de mola (Fig. 46, **Item 2**) até ao ressalto do bujão cego (Fig. 46, **Item 1**). Estando a abraçadeira de mola correctamente assente, poderá puxar o anel de fixação azul.

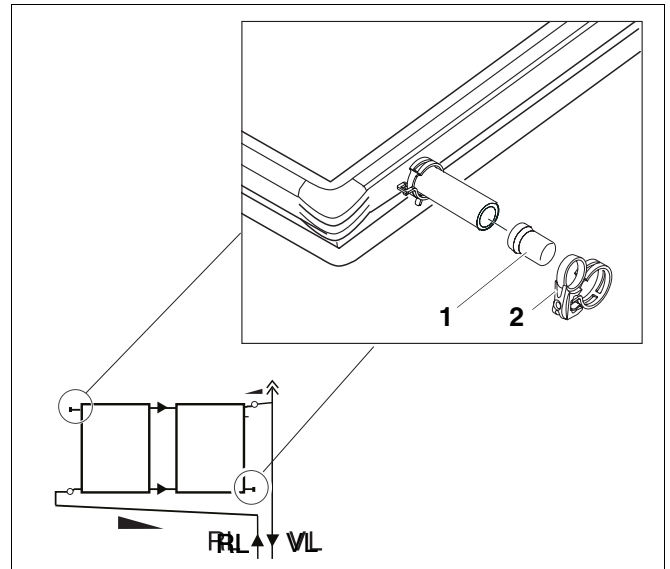


Fig. 46 Ligar o bujão cego

Item 1: Bujão cego

Item 2: Abraçadeira de mola

8 Ligar a sonda do colector



INFORMAÇÃO PARA O UTILIZADOR

Tenha em consideração o local da montagem no caso de sistemas de colectores de uma ou duas filas.

Local da montagem

- Local de montagem (Fig. 47, **Item A**) nos sistemas de colectores de uma fila.
- Local de montagem (Fig. 47, **Item B**) nos sistemas de colectores de duas filas.

Ligar a sonda do colector



INFORMAÇÃO PARA O UTILIZADOR

A sonda do colector e a pasta condutora de calor vêm juntos com a unidade completa ou com o regulador.

- ▶ Conduza a sonda do colector (Fig. 47, **Item 3**) através da união roscada de aperto (Fig. 47, **Item 1 e 2**) e introduza a sonda do colector aprox. 170 mm até ao encosto no casquilho de imersão (Fig. 47, **Item 4**).
- ▶ Aparafuse a parte inferior da união roscada de aperto (Fig. 47, **Item 1**) na rosca do casquilho de imersão (Fig. 47, **Item 4**).
- ▶ Aperte a união roscada de aperto (Fig. 47, **Item 1 e 2**).

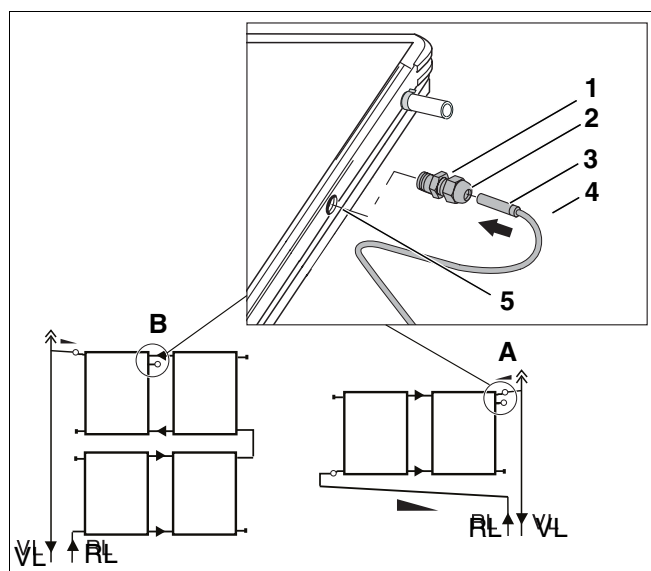


Fig. 47 Ligar a sonda do colector

Item 1: Parte inferior da união roscada de aperto

Item 2: Parte superior da união roscada de aperto

Item 3: Sonda do colector

Item 4: Casquilho de imersão da sonda do colector

9 Isolamento das tubagens de ligação e colectoras



INFORMAÇÃO PARA O UTILIZADOR

Efectue os trabalhos de isolamento só após o ensaio de pressão e de todas as ligações estarem estanques.

- ▶ Ao concluir, verifique se o conjunto de montagem e os colectores estão assentes de forma segura.

Isolamento das tubagens colectoras do lado do prédio na montagem interior e exterior

- No isolamento das tubagens no exterior, utilize material resistente a radiação UV e a altas temperaturas.
- No isolamento das tubagens no interior, utilize material resistente a altas temperaturas.



INFORMAÇÃO PARA O UTILIZADOR

Isole também as ligações entre os colectores.

Robert Bosch GmbH
Division Thermotechnology
P.O. Box 1309
D-73243 Wernau/Germany

www.bosch.com