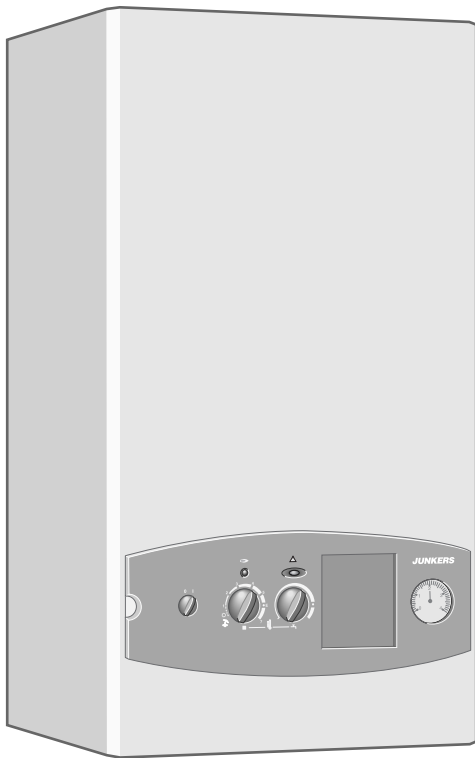


Caldeira a gás com câmara de combustão
atmosférica



Eurosmart



6 720 610 356-00.10

ZWA 24-1 KM 23

ZWA 24-1 KM 31

6 720 611 463 PT (04.06) OSW

 **JUNKERS**
Grupo Bosch

Índice

Indicações de segurança	3	5.6	Verificação da pressão no queimador	17
Descrição dos símbolos	3	5.6.1	Controlo da potência máxima para água quente sanitária	18
1 Indicações sobre o aparelho	4	5.6.2	Ajuste da potência máxima para aquecimento central	18
1.1 Conformidade do aparelho, certificação CE	4	5.6.3	Controlo da potência mínima da caldeira	19
1.2 Lista de modelos	4	5.6.4	Determinação da temporização da solicitação de água quente sanitária	19
1.3 Equipamento fornecido	4	5.6.5	Recolocação do tipo de funcionamento normal	19
1.4 Descrição do aparelho	4	5.7	Manuseamento do aparelho	20
1.5 Acessórios	4	5.8	Desligar o aparelho	21
1.6 Dimensões	5			
1.7 Cablagem eléctrica	6	6 Funcionamento	22	
1.8 Diagrama hidráulico	7	6.1	Ligar/desligar o aparelho	22
1.9 Dados técnicos	8	6.2	Aquecimento	22
2 Disposições legais	9	6.2.1	Ligar o aquecimento	22
3 Instalação	9	6.2.2	Controlo da potência de aquecimento	22
3.1 Indicações importantes	9	6.2.3	Crono termóstato de regulação do aquecimento (opcional)	22
3.2 Selecção do local de instalação	9	6.3	Água quente	23
3.3 Instalação da barra de montagem e da barra de fixação	10	6.3.1	Ajuste da temperatura de água quente	23
3.4 Montagem do aparelho	11	6.3.2	Funcionamento em serviço água quente sanitária	23
4 Ligação eléctrica	12	6.3.3	Funcionamento de verão (apenas serviço de água quente sanitária)	23
4.1 Ligação do aparelho	12	6.3.4	Caudal e temperatura da água quente	23
4.2 Ligação do regulador da temperatura ambiente e do relógio programador	14	6.4	Protecção contra congelamento	23
5 Arranque da instalação	15	7 Controlo e manutenção	24	
5.1 Antes de colocar o aparelho em funcionamento	15	7.1	Operações a realizar	24
5.2 Ajuste da pressão do sistema	16	7.2	Acesso aos componentes da caldeira	24
5.3 Ajuste da pressão de pré carga do vaso de expansão	16	7.3	Limpeza dos componentes	27
5.4 Ajuste do relógio programador e do termóstato ambiente	16	8 Transformação do tipo de gás	28	
5.5 Selecção da curva característica da bomba de circulação	17	9 Identificação de avarias	29	
		9.1	Verificações preliminares	29
		9.2	Lista de avarias	29

Indicações de segurança

Se cheirar a gás

- ▶ Fechar a torneira do gás.
- ▶ Abrir as janelas.
- ▶ Não accionar quaisquer interruptores eléctricos.
- ▶ Apagar chamas.
- ▶ Contactar a empresa de gás e a firma instaladora, tendo o cuidado de não utilizar o telefone na mesma divisão onde o aparelho está instalado.

Se cheirar a gases de combustão

- ▶ Desligar o aparelho no interruptor principal (veja página 20).
- ▶ Abrir as janelas e as portas.
- ▶ Contactar um técnico credenciado.

Instalação e montagem

- ▶ A montagem, assim como qualquer alteração efectuada no aparelho, apenas deverá ser realizada por um técnico credenciado.
- ▶ Não obstruir nem reduzir as aberturas de ventilação e de renovação de ar em portas, janelas, e paredes. Assegurar uma alimentação permanente de ar fresco para a combustão, mesmo com a calafetagem de portas e janelas.

Manutenção

- ▶ O utilizador do aparelho deve providenciar, em intervalos regulares, intervenções técnicas de controlo e de manutenção no aparelho.
- ▶ É necessária no mínimo uma manutenção anual do aparelho.
- ▶ O operador é responsável pela segurança e pela compatibilidade do equipamento com o meio ambiente.
- ▶ Recomendamos que estas operações sejam feitas anualmente, através do estabelecimento de um contrato de manutenção com a marca.
- ▶ Apenas devem ser utilizadas peças de substituição originais.

Materiais explosivos e facilmente inflamáveis

- ▶ Não armazene nem utilize materiais facilmente inflamáveis (papel, diluente, tintas etc.) nas proximidades do aparelho.

Ar de combustão/ar ambiente

- ▶ Garantir que o ar de combustão e o ar ambiente se encontram livres de substâncias abrasivas (p. ex. hidrocarbonetos halogenados, que contêm cloro e flúor). Desta forma evita-se a corrosão precoce do aparelho.

Informação ao cliente

- ▶ O instalador deve informar o cliente sobre o funcionamento do aparelho e instruí-lo quanto ao seu manuseamento.

Chamar a atenção do cliente para o facto de que a alteração ou manutenção no aparelho apenas deve ser realizada por pessoal especializado e credenciado.

Descrição dos símbolos



As **indicações de segurança** que se encontram no texto são marcadas com um triângulo de advertência e realçadas por fundo cinza.

Textos de advertência indicam a possibilidade de ocorrência de danos pessoais leves ou danos materiais graves, caso não sejam seguidas as recomendações indicadas no mesmo.

- A palavra **Cuidado** indica a possibilidade de ocorrência de danos materiais leves.
- A palavra **Advertência** indica a possibilidade de ocorrência de danos pessoais ou danos materiais graves.
- A palavra **Perigo** indica a possibilidade de ocorrência de danos pessoais graves. Em situações particularmente graves, pode haver risco de vida.



Indicações particulares no texto são marcadas com o símbolo apresentado ao lado. Estas indicações são limitadas por linhas horizontais, por cima e por baixo do texto.

Indicações particulares contém informação importante para situações que não envolvem riscos de ocorrência de danos pessoais ou materiais.

1 Indicações sobre o aparelho

1.1 Conformidade do aparelho, certificação CE

Este aparelho corresponde às exigências vigentes das directivas europeias 90/396/CEE, 92/42/CEE, 73/23/CEE, 89/336/CEE e ao modelo descrito no certificado de controlo de modelo CE.

Nº de ident. de produto	CE0087-BM0035
Categoria	II ₂ H 3 +
Tipo de aparelho	B ₁₁ BS

Tab. 1

1.2 Lista de modelos

ZWA 24-1 KM 23
ZWA 24-1 KM 31

Tab. 2

Z	Caldeira mural para aquecimento central
W	Produção instantânea de águas quentes sanitárias
A	Modelo Eurosmart
24	Potência nominal de aquecimento máx. 24 kW
KM	Aparelho de tiragem natural, para ligação a chaminé tradicional
23	Gás natural H
31	Gás Butano/Propano

Os dígitos de identificação indicam o grupo de gás, conforme EN 437:

Dígitos de identificação	Índice Wobbe	Família de gases
23	12,7 - 15,2 kWh/m ³	Gás natural e de petróleo, grupo 2H
31	20,2-24,1 kWh/m ³	Propano/Butano grupo 3+

Tab. 3

1.3 Equipamento fornecido

- Caldeira mural a gás
- Placa de fixação
- Acessórios de fixação (Parafusos e buchas)
- Livro de instruções de instalação e manuseamento.

1.4 Descrição do aparelho

- Caldeira mural, a gás, para aquecimento central e aquecimento de água quente sanitária
- Aparelho para o funcionamento com gás natural ou gás butano/propano
- Painel de comando com interruptor LIGADO/DESLIGADO e com reguladores de temperatura
- Sistema de segurança contra sobreaquecimento, por limitador de temperatura
- Sistemas de segurança contra congelamento do circuito primário e contra o bloqueio da bomba de circulação
- Segurança contra fugas de gás nas electroválvulas
- Alimentação eléctrica de 230 V, 50 Hz
- Válvula de segurança contra sobrepressão do circuito primário, regulada a 3 bar
- Vaso de expansão com 8 litros de capacidade (apropriado para uma altura estática da instalação de 5 m)
- Potência máxima de aquecimento de 24 kW, para os serviços de aquecimento central e sanitário
- Barra de ligações horizontal
- Cabo de ligação eléctrica com ficha, pronto para ligação
- Controlo de gases de combustão.

1.5 Acessórios

- Relógio programador
- Termóstato ambiente, 230 V (p. ex. TR 12 ou TRZ 12)
- Kit de transformação de gás, de 23 para 31 e vice-versa
- Barra de ligação, com saídas horizontais
- Sifão.

1.6 Dimensões

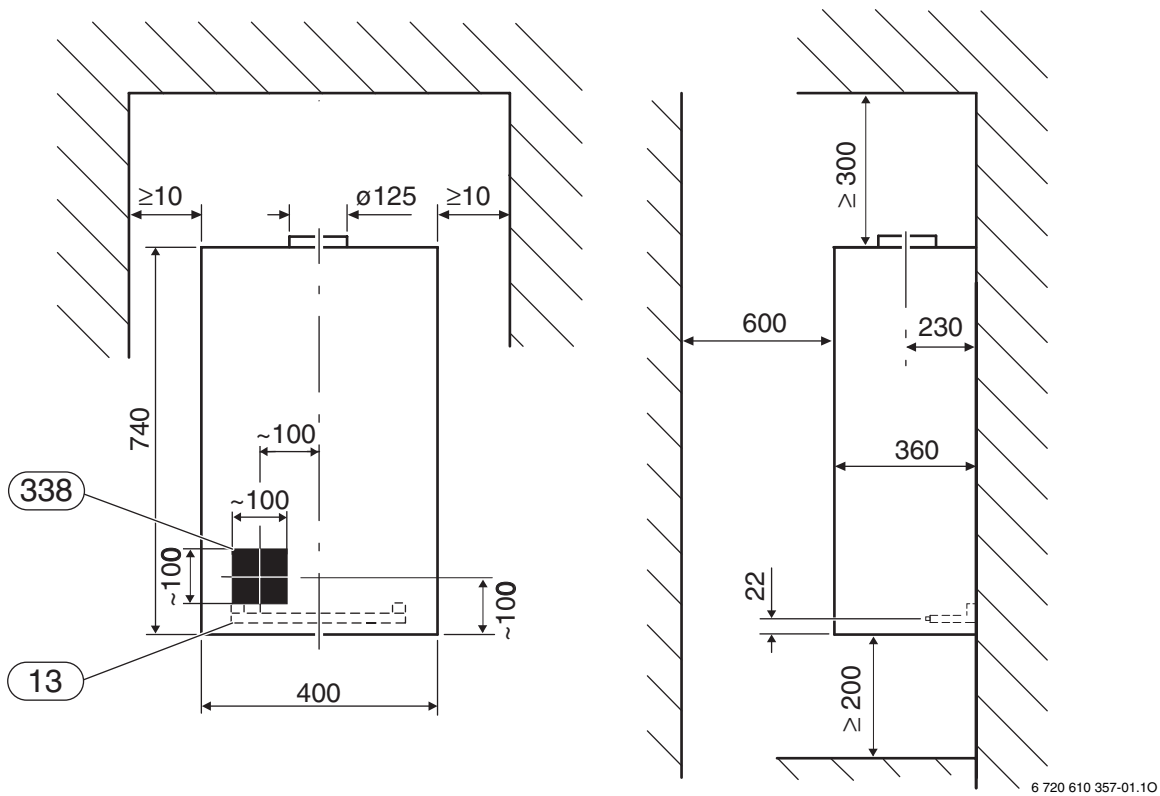


Fig. 1 Vista frontal e lateral do aparelho

- 13 Barra de ligação
 338 Posição para saída do cabo eléctrico da parede

1.7 Cablagem eléctrica

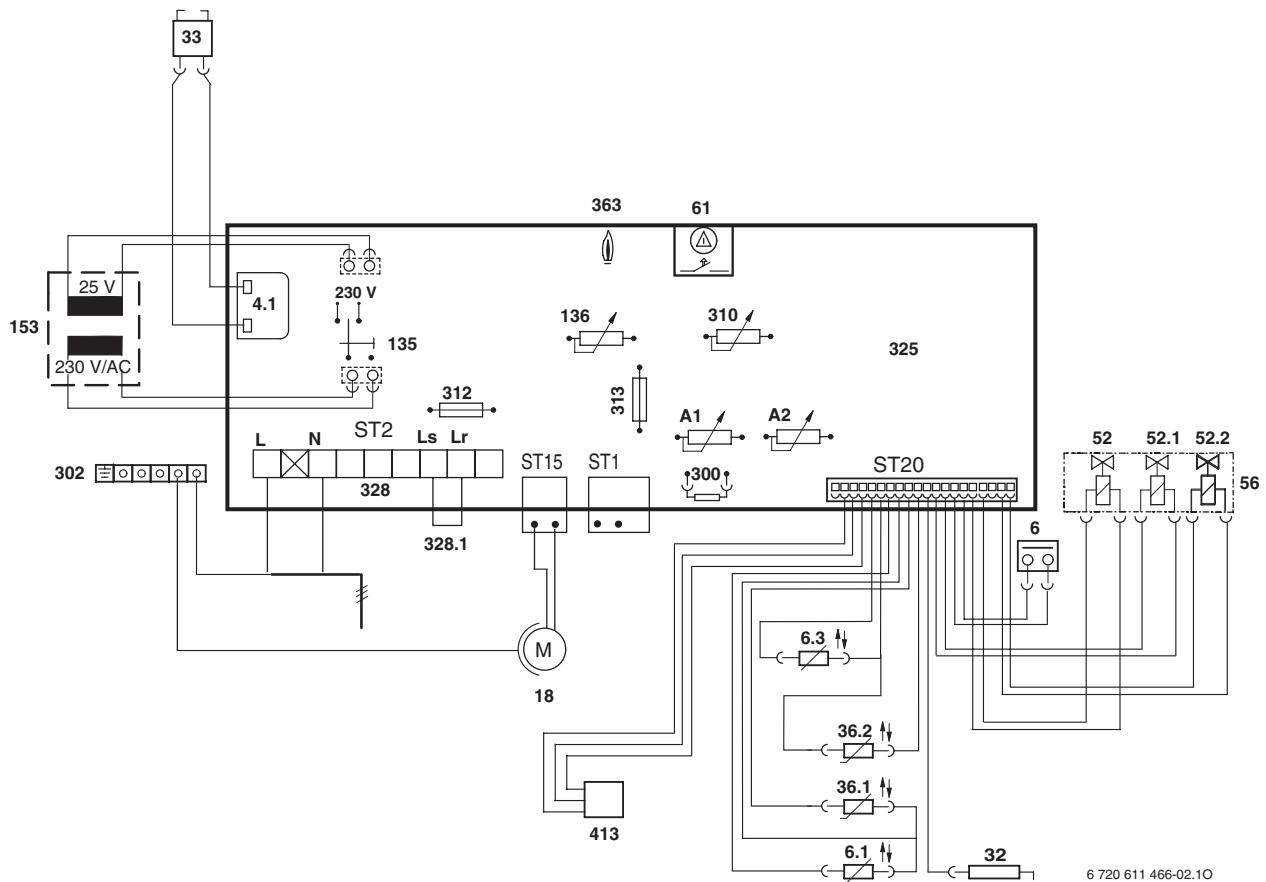


Fig. 2 Cablagem eléctrica

- 4.1 Transformador de ignição
- 6 Limitador de temperatura do permutador
- 6.1 Sonda de controlo de exaustão (AGÜ)
- 6.3 Sonda NTC da água quente sanitária
- 18 Bomba de circulação
- 32 Eléctrodo de ionização
- 33 Eléctrodo de ignição
- 36.1 Sonda NTC do circuito primário (ida)
- 36.2 Sonda de temperatura do queimador
- 52 Electroválvula de segurança 1
- 52.1 Electroválvula de segurança 2
- 52.2 Electroválvula de regulação contínua
- 56 Válvula de gás
- 61 LED de indicação de bloqueio e tecla de desencravamento
- 135 Interruptor principal
- 136 Botão de regulação de temperatura de ida ao aquecimento
- 153 Transformador
- 300 Ficha de codificação
- 302 Ligação à terra
- 310 Botão de regulação de temperatura do sanitário
- 312 Fusível T 2,0 A
- 313 Fusível T 1,25 A
- 325 Placa electrónica
- 328 Régua de bornes AC 230 V
- 328.1 Ponte
- 363 LED de Indicação de funcionamento do queimador
- 413 Sensor de caudal
- A1 Potenciómetro de serviço: potência máxima de aquecimento
- A2 Comutador do tipo de funcionamento (válvula de gás)

1.8 Diagrama hidráulico

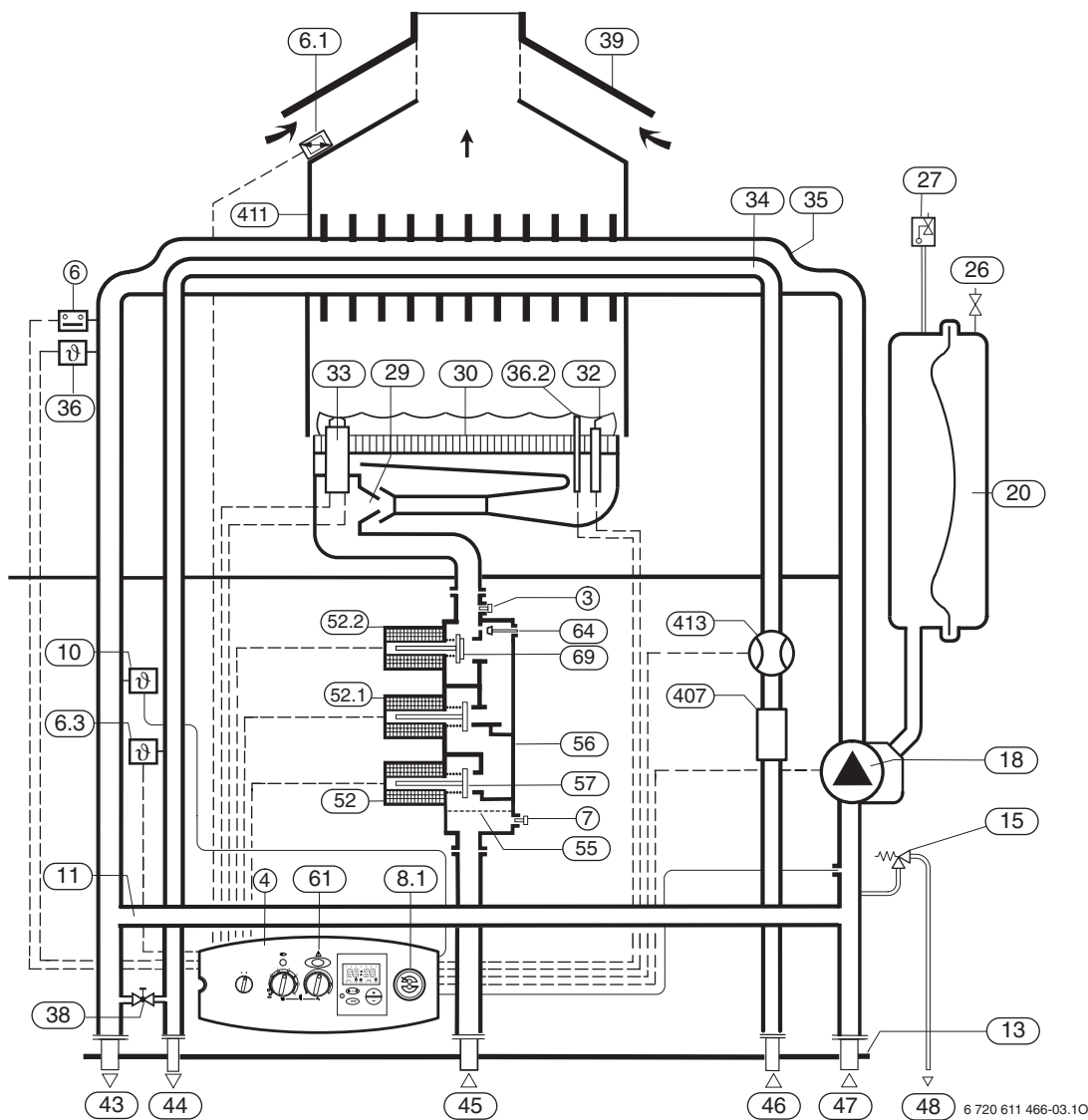


Fig. 3

3	Racor de medição da pressão de gás nos injectores	39	Chaminé
4	Eurotronic	43	Ida ao aquecimento
6	Limitador de temperatura do permutador	44	Saída de água quente sanitária
6.1	Sonda de controlo de exaustão (AGÜ)	45	Entrada de gás
6.3	Sonda NTC de água quente sanitária	46	Entrada de água fria sanitária
7	Racor de medição da pressão de gás à entrada do aparelho	47	Retorno do aquecimento
8.1	Termo-manómetro	48	Esgoto
10	Bolbo do termómetro	52	Electroválvula de segurança 1
11	Bypass do circuito primário	52.1	Electroválvula de segurança 2
13	Barra de ligações	52.2	Electroválvula de regulação contínua
15	Válvula de segurança (circuito primário)	53	Regulador de pressão
18	Bomba de circulação	55	Filtro de gás
20	Vaso de expansão	56	Válvula de gás
26	Válvula para enchimento de azoto (vaso de expansão)	57	Prato da electroválvula de segurança
27	Purgador automático	61	LED de indicação de bloqueio e tecla de rearme
29	Injector	64	Parafuso de ajuste de gás (mínimo/máximo)
30	Queimador	69	Prato da electroválvula de segurança e de regulação
32	Eléctrodo de ionização	407	Limitador de caudal com filtro
33	Eléctrodo de ignição	411	Câmara de combustão
34	Circuito de sanitário (permutador de calor)	413	Sensor de caudal
35	Circuito de aquecimento (permutador de calor)		
36	Sonda NTC de ida ao aquecimento		
36.2	Sonda de temperatura do queimador		
38	Válvula de enchimento		

1.9 Dados técnicos

	Unidade	ZWA 24-1 KM 23	ZWA 24-1 KM 31
Potência útil máxima	kW	24,0	24,0
Potência nominal máxima	kW	27,6	27,6
Potência útil mínima	kW	7,8	7,8
Potência nominal mínima	kW	8,2	8,2
Consumo de gás (em condições nominais)			
"23" gás natural G20	m ³ /h	2,93	–
"31" butano G30/propano G31	kg/h	–	1,74
Pressão de gás (alimentação)			
"23" gás natural G20	mbar	20	–
"31" butano G30/propano G31	mbar	–	30/37
Pressão no queimador em potência nominal máxima/mínima	mbar	14,1/1,4	33,5/3,9 (G31) 27,5/3,0 (G30)
Aquecimento central			
Capacidade do circuito primário	l	2,0	2,0
Temperatura mínima de ida	°C	45	45
Temperatura máxima de ida	°C	82	82
Pressão máxima de serviço	bar	3,0	3,0
Pressão mínima de serviço	bar	0,5	0,5
Vaso de expansão			
Pressão de pré carga	bar	0,5	0,5
Capacidade total	l	8	8
Água quente sanitária			
Intervalo de regulação da temperatura	°C	40-60	40-60
Pressão máxima admissível	bar	10,0	10,0
Pressão mínima para caudal máximo	bar	1,0	1,0
Pressão mínima admissível	bar	0,25	0,25
Caudal mínimo admissível	l/min	2,5	2,5
Caudal máximo admissível	l/min	10	10
Gases de combustão			
Depressão mínima na chaminé	mbar	0,04	0,04
Caudal mássico, à potência máxima/mínima	g/s	20,2/16	25,9/22
Temperatura ,à potência máxima/mínima	°C	122/87	125/88
Emissão de CO ₂ , à potência máxima	%	5,5	6,5
Emissão de CO ₂ , à potência mínima	%	1,9	2,1
Classe de NO _x		2	2
Diâmetros de ligação à conduta de exaustão	mm	Ø 125	Ø 125
Corrente eléctrica de ligação			
Tensão eléctrica	VAC	230	230
Frequência	Hz	50	50
Consumo de potência	W	100	100
Tipo de protecção	IP	44	44
Generalidades			
Peso (sem embalagem)	kg	31	31
Altura	mm	740	740
Largura	mm	400	400
Profundidade	mm	360	360

Tab. 4

2 Disposições legais

A instalação do equipamento deve cumprir todas as normas vigentes, directa ou indirectamente aplicáveis à instalação de aparelhos a gás.

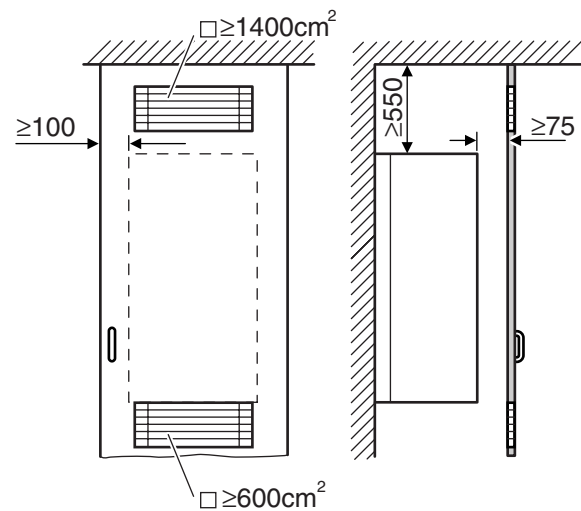
3 Instalação



A instalação, a ligação eléctrica, a ligação do gás, a ligação das condutas de exaustão e o arranque do aparelho devem apenas ser efectuadas por um instalador autorizado.

3.1 Indicações importantes

- Se necessário, deverá consultar a firma de abastecimento de gás e a firma de abastecimento de água antes de instalar o aparelho.
- O aparelho só é apropriado para a instalação em recintos fechados e deve ser instalado com circuitos fechados de aquecimento central.
- Não é necessária qualquer protecção especial na parede. A parede deve ser plana e deve suportar o peso do aparelho.
- O aparelho necessita da instalação de aberturas de ventilação de ar fresco de combustão, caso seja instalado no interior de um recinto fechado ou no interior de um armário.
- A instalação num armário, obriga à previsão de duas aberturas destinadas ao arrefecimento do aparelho (veja figura 4).
- Devem ser mantidas as medidas de distâncias recomendadas para fins de manutenção (veja página 5).
- Atrás do aparelho há espaço para a instalação da cablagem de ligação.
- Deverá ser instalada uma válvula de vazamento da instalação na posição mais baixa do sistema de aquecimento, assim como um purgador de ar na posição mais alta.
- O tubo de descarga da válvula de segurança deve ser instalado longe dos componentes eléctricos ou outros componentes, para os quais a água possa constituir qualquer risco.
- Todas as ligações de tubagem do sistema de aquecimento devem ser apropriadas para funcionar a uma pressão de 3 bar.
- Instalar o aparelho com a barra de ligação horizontal.



6 720 610 357-05.10

Fig. 4 Aberturas de ventilação para montagem do aparelho dentro do armário

3.2 Selecção do local de instalação

Local de instalação

- ▶ Cumprir as disposições legais aplicáveis.
- ▶ Cumprir as instruções de instalação, constantes no livro de instruções.

Ar de combustão

Para evitar corrosão, é necessário que o ar de combustão seja isento de matérias agressivas.

Consideram-se matérias agressivas os hidrocarbonetos halogenados que contenham cloro ou flúor. Estas substâncias encontram-se em solventes, tintas, adesivos, gases ou líquidos propulsores e produtos de limpeza domésticos.

Temperatura da superfície

A temperatura máxima da superfície do aparelho encontra-se abaixo de 85 °C. Não são portanto necessárias quaisquer medidas especiais de protecção para materiais inflamáveis e móveis embutidos.

Ligação de gás líquido abaixo do nível do solo

De acordo com a legislação vigente, não é permitida a montagem de aparelhos, a gás butano ou propano, abaixo do nível do solo.

3.3 Instalação da barra de montagem e da barra de fixação



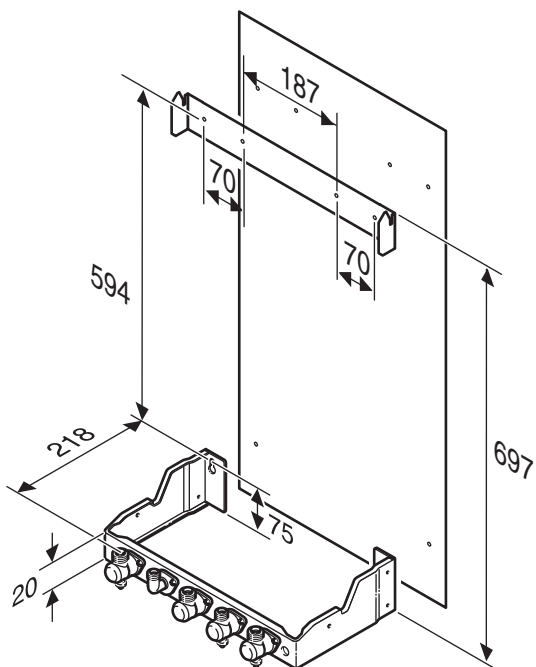
Atenção:

Nunca transportar o aparelho pela placa electrónica ou apoiar-se sobre esta.

- ▶ Retirar o aparelho da embalagem e verificar se o conteúdo coincide com a lista de fornecimento.
- ▶ Retirar a barra de montagem da embalagem e verificar se o conteúdo coincide com a lista de fornecimento.
- ▶ Verificar, se a posição de montagem é a correcta (ver "Dimensões" na página 5).

Fixação à parede

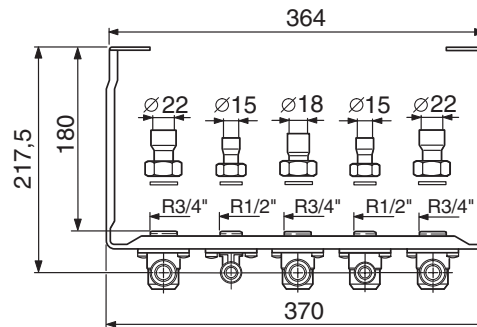
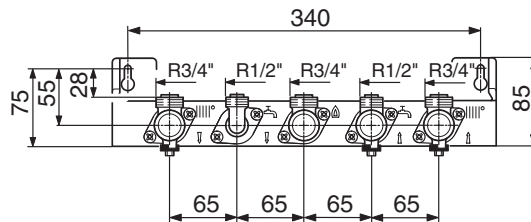
- ▶ Fixar o escantilhão de montagem fornecido, na posição desejada.
- ▶ Efectuar a furação para os parafusos de fixação (Ø 10 mm).
- ▶ Efectuar a abertura na parede, destinada à tubagem de exaustão.
- ▶ Fixar a barra de fixação, com os quatro parafusos e buchas fornecidos.
- ▶ Fixar a barra de montagem, com os parafusos e buchas fornecidos.
- ▶ Verificar o alinhamento da barra de fixação e da barra de montagem e apertar os parafusos.



6 720 610 357-04.20

Fig. 5 Fixação à parede

Ligações de gás e de água

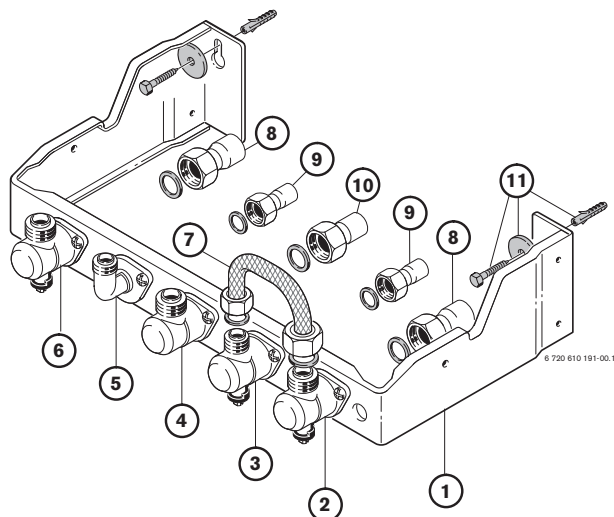


6 720 610 356-05.10

Fig. 6 Ligações da tubagem



É imprescindível garantir que a tubagem não é fixada com braçadeiras, nas proximidades do aparelho, de modo a que as uniões não sejam forçadas.



6 720 610 191-00.1R

Fig. 7 Barra de montagem

- 1 Barra de montagem
- 2 Retorno do aquecimento
- 3 Entrada de água fria
- 4 Ligaçao de gás
- 5 Saída de água quente sanitária
- 6 Ida ao aquecimento
- 7 Ligaçao flexível para enchimento da instalação
- 8 Racor de ligaçao soldada a cobre G 3/4 " Ø 22 mm
- 9 Racor de ligaçao soldada a cobre G 1/2 " Ø 15 mm
- 10 Racor de ligaçao soldada a cobre G 3/4 " Ø 18 mm
- 11 Parafuso, anilha e buxa de fixaçao da barra

Quando forem instaladas tubagens por detrás do aparelho:

- ▶ Estas tubagens devem ser instaladas, de modo que passem completamente por detrás do aparelho. As tubagens não devem percorrer horizontalmente na área da carcaça. A máxima distância entre os tubos e a parede não deve ser superior a 27 mm.

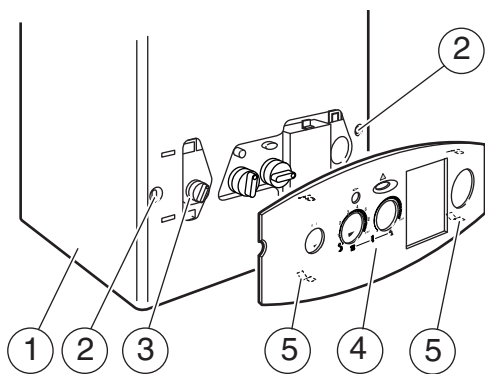
3.4 Montagem do aparelho



Atenção: Lavar previamente a instalação, no sentido de remover resíduos susceptíveis de danificar os acessórios da caldeira.

Desmontagem da carcaça

- ▶ Retirar o espelho do painel de comandos.



6 720 610 356-07.10

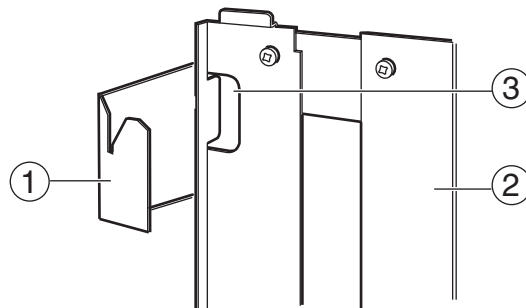
Fig. 8 Painel de comandos

- | | |
|---|-------------------------------|
| 1 | Carcaça |
| 2 | Parafusos de fixação |
| 3 | Botões de regulação |
| 4 | Espelho do painel de comandos |
| 5 | Clips de fixação |

- ▶ Soltar os dois parafusos de fixação (2).
- ▶ Puxar a parte inferior da carcaça (1) para a frente e retirá-la por cima.

Fixação do aparelho

- ▶ Colocar as anilhas de vedação sobre as ligações da barra de montagem.
- ▶ Colocar o aparelho na parede, fixando-o na barra de fixação (parte superior) e apoiando-o na barra de montagem (parte inferior).



6 720 610 356-08.20

Fig. 9 Fixação do aparelho na barra de fixação

- | | |
|---|---------------------|
| 1 | Barra de fixação |
| 2 | Caldeira |
| 3 | Abertura de fixação |

- ▶ Apertar firmemente as ligações de gás e de água.

Montagem do tubo de exaustão



Para evitar a corrosão precoce do sistema de exaustão, deverá apenas utilizar tubos de alumínio próprios para exaustão de gases de combustão. Instalar tubos de exaustão de gases de combustão com juntas estanques.

- ▶ Verificar a compatibilidade do diâmetro da chaminé. Se necessário, realizar obras na chaminé com vista à sua adequação ao aparelho.



Perigo: O suporte da sonda de gases de combustão não deve ser dobrado!

Após finalizar a instalação do aparelho

- ▶ Assegure-se de que todas as ligações de gás e de água na barra de montagem estão firmemente apertadas.
- ▶ Efectuar o controle de estanqueidade do gás.

4 Ligação eléctrica



Perigo: Devido a choque eléctrico!

- ▶ Cortar a alimentação eléctrica antes de efectuar qualquer trabalho no aparelho.

Todos os dispositivos de regulação, de comando e de segurança do aparelho são fornecidos de fábrica já ligados e prontos para entrar em funcionamento.

- ▶ O aparelho é fornecido com um cabo eléctrico e ficha de ligação.

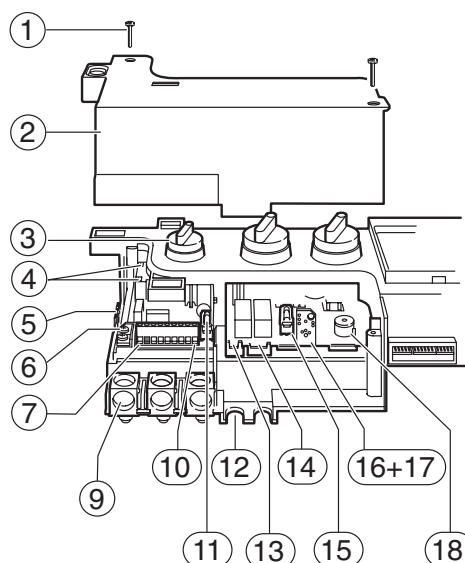
4.1 Ligação do aparelho



A ligação eléctrica deve cumprir a legislação em vigor, relativa às instalações eléctricas domésticas.

- ▶ A ligação à terra é imprescindível.

- ▶ A ligação eléctrica deve manter um afastamento mínimo de 3 mm, entre os seus contactos.



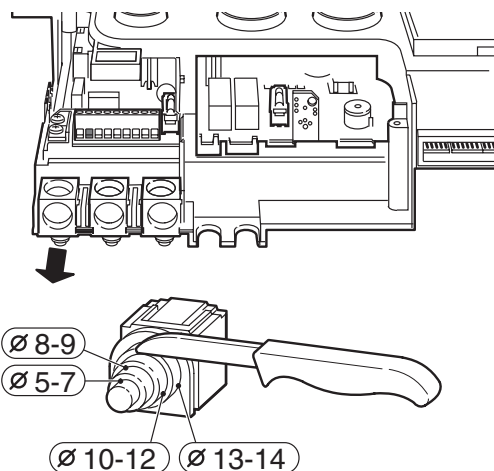
6 720 610 356-11.20

Fig. 10 Ligações à Eurotronic

- | | |
|----|---|
| 1 | Parafusos de fixação da tampa da Eurotronic |
| 2 | Tampa da Eurotronic |
| 3 | Painel de comando |
| 4 | Régua de bornes do cabo dos eléctrodos de ignição |
| 5 | Régua de bornes da ligação à terra (pernos de fixação) |
| 6 | Régua de bornes da ligação à terra (bornes de aparafusamento) |
| 7 | ST 2: Régua de bornes de alimentação eléctrica (230 V) e de reguladores ou programadores externos (230 V) |
| 9 | Fixador de cabos |
| 10 | Régua de bornes de ligação de série |
| 11 | Fusível F1 2A |
| 12 | Passador de cabos |
| 13 | Ligação da bomba ST 15 |
| 14 | Ligação ST 1 (não utilizado neste modelo) |
| 15 | Fusível F2 1,25A |
| 16 | Ficha de codificação |
| 17 | Potenciómetro de serviço, para regulação da potência máxima de aquecimento (por trás da ficha de codificação) |
| 18 | Comutador de tipo de funcionamento (válvula de gás) |

Substituição do cabo de alimentação eléctrica

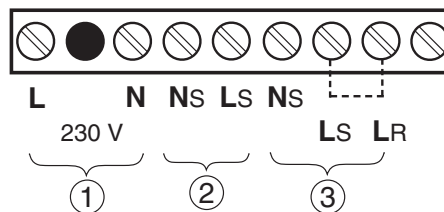
- Utilizar um cabo de ligação eléctrica com protecção contra a água. Este deverá ser passado pelo passador e pelo fixador de cabos, sendo seleccionado um orifício adequado ao seu diâmetro.
- O seguinte tipo de cabo é apropriado:
 - NYM-I 3 x 1,5 mm²
- ▶ Desparafusar os parafusos da tampa plástica da Eurotronic e removê-la.
- ▶ Cortar o passador de cabos de acordo com o diâmetro do cabo.



6 720 610 356-12.10

Fig. 11

- ▶ Passar o cabo pelo passador de cabos e ligá-lo da seguinte forma:
 - Régua de bornes ST2, borne L (fio vermelho ou castanho)
 - Régua de bornes ST2, borne N (fio azul)
 - Conexão de massa (fio verde ou verde e amarelo).

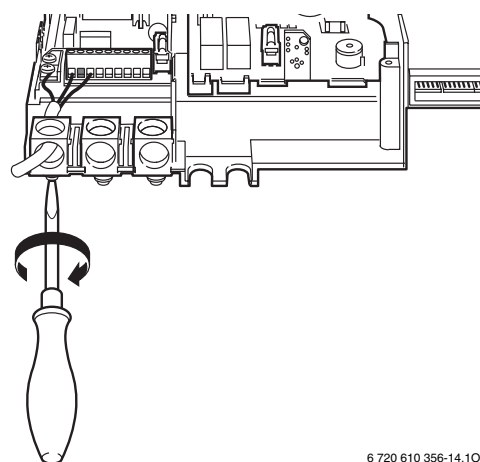


6 720 610 356-13.10

Fig. 12 Régua de bornes da alimentação de corrente

- 1 Alimentação eléctrica
 - 2 Saída eléctrica
 - 3 Bornes de ligação do termostato ambiente ou relógio programador de 230 V
- ▶ Fixar o cabo de alimentação de tensão com o fixador de cabos.

O fio de ligação à terra deve ser instalado de forma a manter uma folga na sua ligação. Esta ligação não deve ser completamente esticada.



6 720 610 356-14.10

Fig. 13

Se o aparelho não for colocado de imediato em funcionamento:

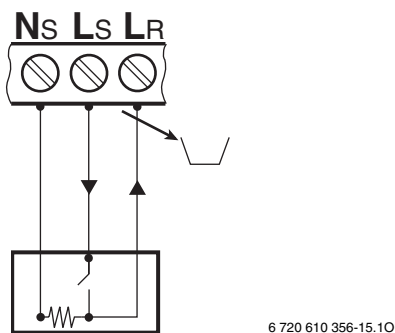
- ▶ Montar novamente a tampa plástica da Eurotronic e a carcaça do aparelho.
- ▶ Assegure-se, de que a alimentação de gás e a alimentação eléctrica estão desligadas.

4.2 Ligação do regulador da temperatura ambiente e do relógio programador



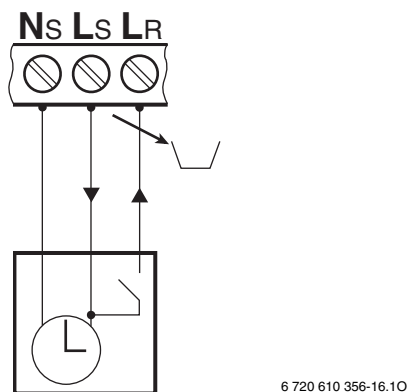
Para obter mais detalhes sobre a instalação e o ajuste do regulador (p. ex. TR 12 ou TRZ 12), leia as respectivas instruções de instalação.

O regulador de temperatura ambiente deve ser apropriado para o funcionamento com 230 V e não deve necessitar qualquer ligação à terra.



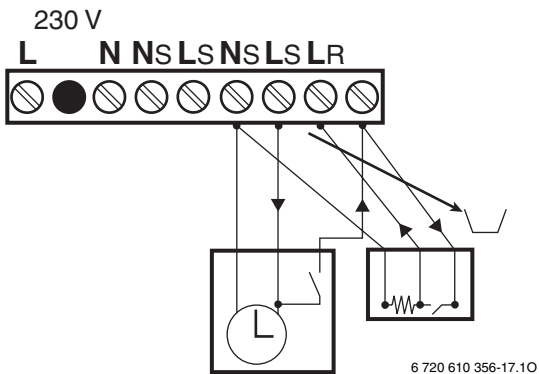
6 720 610 356-15.10

Fig. 14 Ligação do termóstato ambiente de 230 V (remover a ponte entre L_S e L_R)



6 720 610 356-16.10

Fig. 15 Ligação do relógio programador de 230 V (remover a ponte entre L_S e L_R)

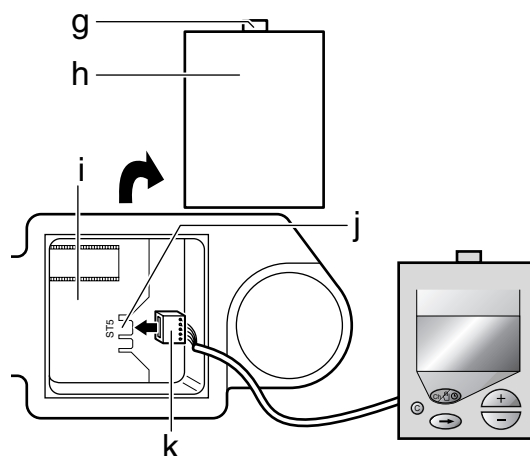


6 720 610 356-17.10

Fig. 16 Ligação do termóstato ambiente de 230 V e do relógio programador de 230 V (remover a ponte entre L_S e L_R)

Instalar o relógio programador

- ▶ Retirar o espelho do painel de comandos.
- ▶ Premir a patilha (g) e remover a tampa plástica do orifício de instalação do relógio (h).
- ▶ Encaixar a ficha (k) de ligação do relógio, na placa electrónica, no ponto de ligação da ficha do relógio (ST 5).
- ▶ Fixar o relógio programador abertura (i), encaixando-o pela parte superior.

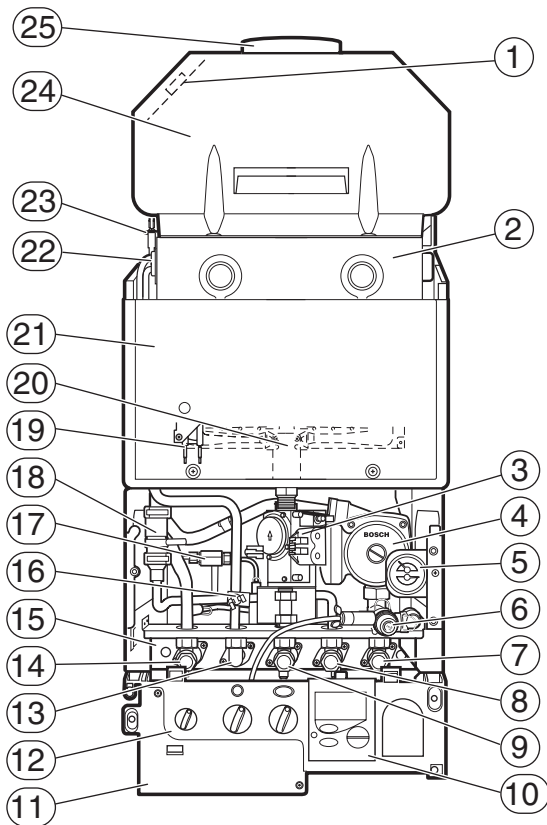


6 720 610 367-03.10

Fig. 17 Tampa plástica

- g Patilha de fixação
- h Tampa plástica
- i Abertura para instalação do relógio programador
- j Contacto de encaixe da ficha de ligação do relógio
- k Ficha de ligação do relógio

5 Arranque da instalação



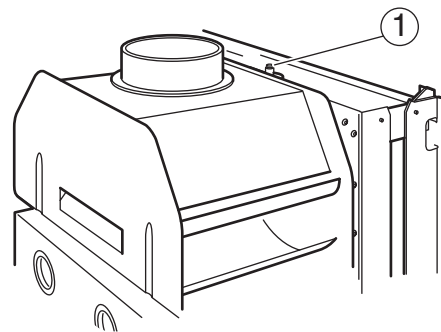
6 720 611 466-19.10

Fig. 18 Componentes do aparelho, Eurotronic em posição de serviço

- | | |
|----|---|
| 1 | Sonda de controlo de exaustão (AGÜ) |
| 2 | Câmara de combustão |
| 3 | Válvula de gás |
| 4 | Bomba de circulação |
| 5 | Termo-manómetro |
| 6 | Válvula de segurança |
| 7 | Retorno do aquecimento com válvula de corte |
| 8 | Entrada de água fria com válvula de corte |
| 9 | Entrada de gás |
| 10 | Relógio programador (opcional) |
| 11 | Tampa plástica da Eurotronic |
| 12 | Eurotronic, em posição de serviço |
| 13 | Saída de água quente |
| 14 | Ida ao aquecimento com válvula de corte |
| 15 | Barra de montagem |
| 16 | Sensor de temperatura de água quente |
| 17 | Válvula de enchimento |
| 18 | Fluxostato |
| 19 | Eléctrodos de ignição |
| 20 | Queimador |
| 21 | Tampa de protecção da câmara de combustão |
| 22 | Permutador de calor |
| 23 | Sensor de temperatura do primário |
| 24 | Chaminé |
| 25 | Colarinho de fumos |

5.1 Antes de colocar o aparelho em funcionamento

- ▶ Assegure-se de que a alimentação eléctrica e de gás estão fechadas, e que todas as ligações hidráulicas estão estanques.
- ▶ Abrir as válvulas de corte do circuito de aquecimento (7 e 14 na figura 18).
- ▶ Abrir as válvulas de admissão e de retorno dos radiadores.
- ▶ Abrir o purgador automático (1 na figura 19).



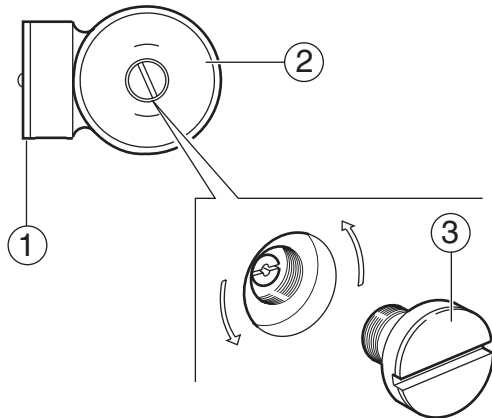
6 720 610 357-20a.10

Fig. 19 Purgador automático

- 1 Purgador automático

- ▶ Encher o sistema através da válvula de enchimento incorporada (Pos. 17 na figura 18).
- ▶ Permitir o enchimento de água dos radiadores. O purgador automático evacua automaticamente o ar do aparelho.
- ▶ Retirar a carcaça.
- ▶ Colocar a Eurotronic na posição de serviço, para possibilitar o acesso à válvula de segurança (veja capítulo 7.2).

- ▶ Desparafusar o parafuso central da bomba.
- ▶ Forçar a rotação do eixo, em aproximadamente meia volta, e aparafusar novamente o parafuso.

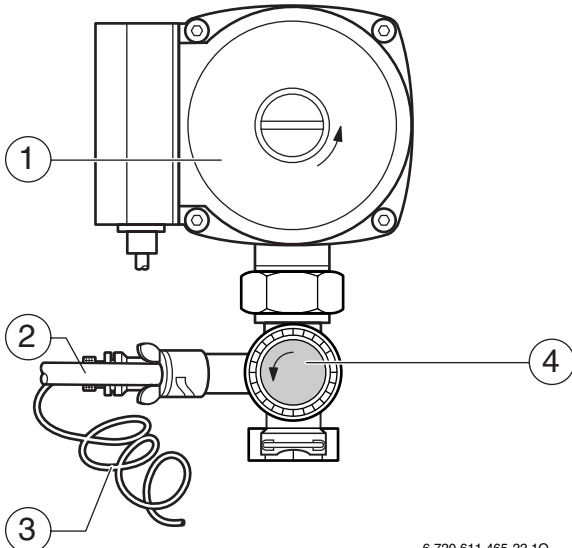


6 720 610 356-21.10

Fig. 20 Purga de ar e desbloqueio da bomba

- 1 Caixa eléctrica da bomba
- 2 Bomba
- 3 Parafuso central da bomba

- ▶ Verificar o correcto funcionamento da válvula de segurança. Para tal é necessário rodar o manípulo de comando até ao ressalto da mola. Com esta operação, deve sair água pelo tubo de descarga.



6 720 611 465-22.10

Fig. 21 Válvula de segurança

- 1 Bomba
- 2 Válvula de vazamento do aparelho
- 3 Tubo do manómetro
- 4 Válvula de segurança

O aparelho está preparado para ligação a uma instalação com uma capacidade de 83 litros. No caso de instalações de maior capacidade:

- ▶ Instalar um vaso de expansão adicional, o mais próximo possível do retorno do aquecimento, e ajustar a pressão de pré carga deste a um valor idêntico à pressão de pré carga do vaso de expansão integrado na caldeira.

5.2 Ajuste da pressão do sistema

- ▶ Encher o sistema de aquecimento até que o manómetro indique uma pressão de 2,5 bar.
- ▶ Verificar a estanqueidade do sistema.
- ▶ Purgar a água do sistema através da válvula de segurança, até que seja ajustada a pressão de 1,5 bar (**valor indicado, a frio**).



Se, em **serviço à temperatura máxima**, a pressão indicada pelo manómetro ultrapassar o valor de 2,65 bar:

- ▶ Montar no sistema um vaso de expansão adicional, o mais próximo possível do retorno do aquecimento.

5.3 Ajuste da pressão de pré carga do vaso de expansão

A pressão de pré carga do vaso de expansão é ajustada de fábrica a 0,5 bar. Este valor corresponde a uma altura estática de 5 m.

A pressão de pré carga não deve ser inferior à altura estática da instalação.

Para possibilitar o aumento da pressão de pré carga, o vaso incorpora uma válvula Schraeder.

A pressão de pré carga do vaso de expansão deve ser ajustada a um valor 0,35 bar abaixo da pressão de funcionamento do sistema.

5.4 Ajuste do relógio programador e do termóstato ambiente

Quando está instalado um relógio programador ou um termóstato ambiente:

- ▶ Ajustá-lo de acordo com as respectivas instruções de serviço.

5.5 Selecção da curva característica da bomba de circulação

- Mudar o número de rotação da bomba do aquecimento na caixa de bornes da bomba.

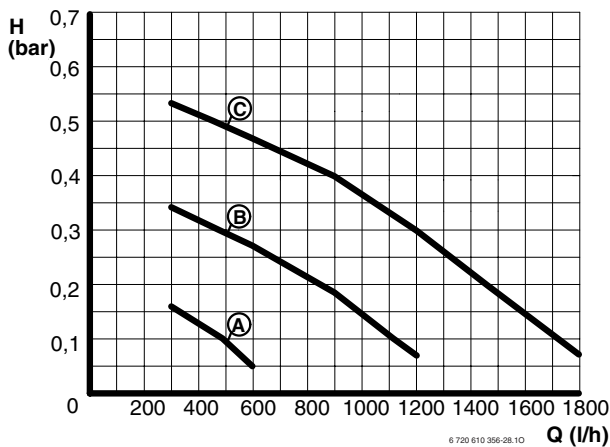


Fig. 22

- A Curva característica correspondente à posição 1 do interruptor
 B Curva característica correspondente à posição 2 do interruptor
 C Curva característica correspondente à posição 3 do interruptor
 H Pressão de elevação da bomba
 Q Caudal de água

5.6 Verificação da pressão no queimador

- Desligar o aparelho no interruptor principal.
- Fechar a válvula de gás.
- Retirar a carcaça (veja capítulo 7.2).
- Colocar a Eurotronic na posição de serviço, para possibilitar o acesso à válvula de gás (veja capítulo 7.2).
- Ligar o manómetro no ponto de medição (8) da válvula de gás, para medir a pressão no queimador.

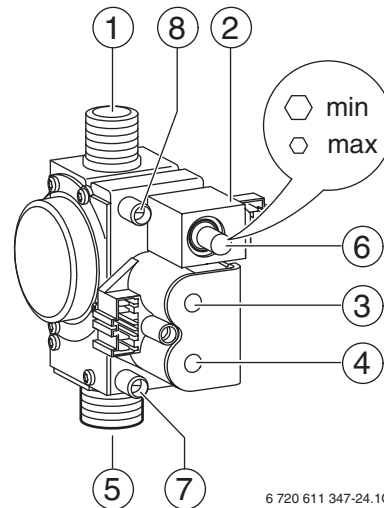


Fig. 23 Válvula de gás

- Ligação ao queimador
- Electroválvula de regulação contínua
- Electroválvula de segurança 2
- Electroválvula de segurança 1
- Entrada de gás
- Parafuso de ajuste de máximo/mínimo
- Ponto de medição da pressão de entrada de gás
- Ponto de medição da pressão no queimador

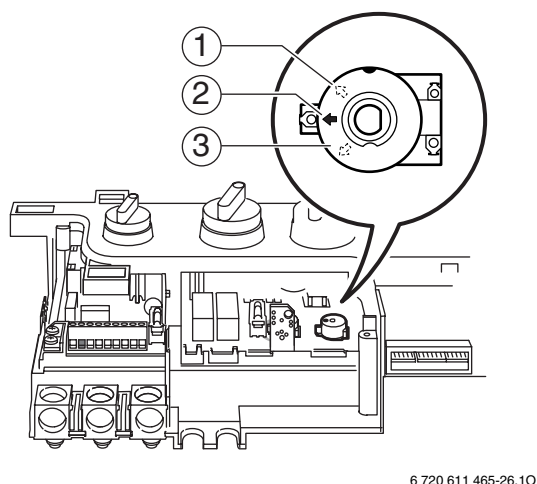
- Soltar os parafusos da tampa plástica da Eurotronic e retirá-la.
- Abrir as válvulas dos radiadores.
- Verificar a pressão no circuito de aquecimento: Esta deve ter um valor entre 1 e 2 bar.
- Ajustar os reguladores de temperatura de ida ao aquecimento e de água quente sanitária para a posição máxima, e ajustar o relógio programador e/ou o termóstato ambiente para funcionamento permanente.

5.6.1 Controlo da potência máxima para água quente sanitária

A potência máxima de aquecimento de água quente sanitária corresponde à potência máxima nominal de aquecimento do aparelho.

Para controlar a potência máxima de aquecimento para água quente:

- ▶ Colocar o comutador de tipo de funcionamento na posição “Máx” (posição 2).



6 720 611 465-26.10

Fig. 24 Ajuste do tipo de funcionamento

- 1 Posição “Normal”
- 2 Posição “Máx”
- 3 Posição “Min”

- ▶ Abrir a válvula de gás e ligar o aparelho no interruptor principal.

É produzido um ciclo de faíscas permanente, até que o queimador acenda e a chama seja detectada pelo sistema de segurança de chama. O queimador mantém-se em funcionamento à máxima potência de aquecimento durante 1 minuto.



Enquanto o comutador de tipos de funcionamento se encontrar na posição “Máx” (posição 2) ou “Min” (posição 3), o LED de avaria pisca 8 vezes por segundo.

- ▶ Ler a pressão de gás do queimador no manómetro e comparar com os valores da tabela 5. Por norma, não será necessário efectuar qualquer ajuste na válvula de gás.

No entanto, caso seja necessário proceder ao ajuste:

- ▶ Verificar a pressão de entrada de gás (ponto de medição 5):
 - Gás natural: aprox. 20 mbar
 - Gás líquido: aprox. 37 mbar (propano); 30 mbar (butano).
- ▶ Ajustar a potência máxima de aquecimento na válvula (Pos. 6 na figura 23), de acordo com a tabela 5.

Se o aparelho bloquear:

- ▶ Pressionar o botão de desbloqueio, para reactivar a caldeira.

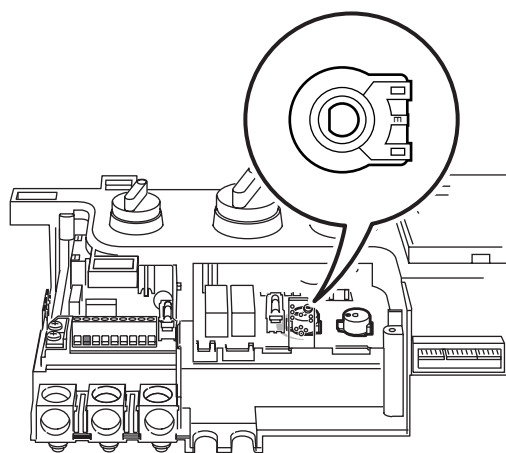
5.6.2 Ajuste da potência máxima para aquecimento central

A potência máxima do aparelho, em serviço de aquecimento central pode ser reduzida, independentemente da potência do serviço de água quente sanitária. Desta forma é possível uma adaptação individual do aparelho às necessidades de aquecimento.

O ajuste de fábrica corresponde à potência máxima nominal.

Ajustar o potenciómetro de serviço para ajuste da potência de aquecimento

- ▶ Colocar o comutador de tipo de funcionamento na posição “Normal” (posição 1) (figura 24).
- ▶ Colocar o regulador ou programador (se instalado) em funcionamento permanente.
- ▶ Ajustar o regulador de temperatura ambiente e regulador de temperatura do aquecimento na posição máxima.
- ▶ Fechar a torneira de água quente. A potência do queimador reduz-se até o ajuste mínimo e sobe em seguida até à potência máxima de aquecimento.
- ▶ Ajustar, com uma chave de fendas, o potenciómetro de regulação da potência máxima de aquecimento, de modo a que a pressão de gás no queimador seja equivalente à potência de aquecimento instalada (veja tabela 5).



6 720 611 465-23.10

Fig. 25 Ajuste da potência máxima em serviço de aquecimento



Rodando o parafuso de ajuste no sentido dos ponteiros do relógio, é aumentada a potência máxima de aquecimento, girando no sentido contrário, é reduzida a potência máxima de aquecimento.

5.6.3 Controlo da potência mínima da caldeira


- ▶ Colocar o comutador de tipo de funcionamento na posição **“Min”** (posição 3) (figura 24).
A potência do queimador é reduzida ao valor mínimo, tanto para o serviço de aquecimento, como para o serviço de sanitário.
- ▶ Comparar a pressão no queimador com os valores da tabela 5.
Por norma, não deverá ser necessário um ajuste da válvula de gás. No entanto, caso seja necessário ajustar a pressão mínima de gás, efectuar o ajuste no parafuso de regulação correspondente (Pos. 6 na figura 23), conforme a tabela 5.
- ▶ Verificar a estanqueidade da ligação de gás entre o queimador e a válvula, com auxílio de um líquido de detecção de fugas.

Pressão no queimador em função da potência		Válvula de gás		
Potência útil	Potência nominal	“23” gás natural G20	“31” propano G31	“31” butano G30
7,8 kW	8,2 kW	1,4 mbar	3,9 mbar	3,0 mbar
10 kW	10,5 kW	2,1 mbar	6,3 mbar	3,8 mbar
12 kW	12,7 kW	3,3 mbar	9,2 mbar	6,3 mbar
14 kW	14,8 kW	4,3 mbar	12,5 mbar	9,8 mbar
16 kW	16,9 kW	5,6 mbar	16,3 mbar	13,4 mbar
18 kW	19 kW	7,5 mbar	20,7 mbar	17,1 mbar
20 kW	22 kW	10,0 mbar	24,3 mbar	20,9 mbar
22 kW	24,6 kW	12,3 mar	30,7 mbar	24,3 mbar
24 kW	27,6 kW	14,1 mbar	33,5 mbar	27,5 mbar

Tab. 5 Pressão no queimador
(ponto de medição 8 na figura 23)

5.6.4 Determinação da temporização da solicitação de água quente sanitária

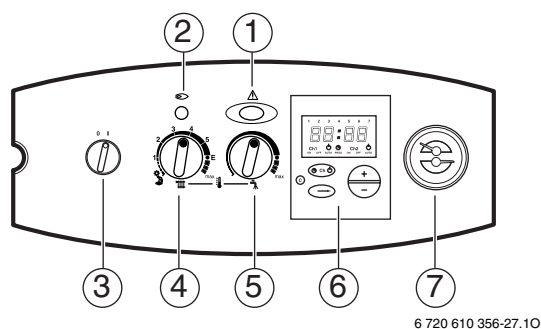
Durante os primeiros 10 minutos após ligar o aparelho, é possível ajustar a temporização da solicitação de água quente sanitária.

- ▶ Colocar o comutador do tipo de funcionamento em **“Min”** (posição 3) (figura 24).
O LED de avaria pisca 8 vezes por segundo.
- ▶ Durante os **próximos 10 segundos**: Girar o regulador de temperatura para água quente , para ajustar os seguintes valores para a temporização:
 - Esquerda = 1 segundo
 - Posição central = 2 segundos
 - Direita = 3 segundos
 O LED de avaria pisca constantemente durante o ajuste no regulador de temperatura para água quente.
- ▶ Para memorizar os valores: Colocar o comutador de tipo de funcionamento em **“Máx”** (posição 2) ou **“Normal”** (posição 1).

5.6.5 Recolocação do tipo de funcionamento normal

- ▶ Colocar o comutador de tipo de funcionamento na posição **“Normal”** (posição 1) (figura 24).
O LED indicador de bloqueio pára de piscar.
- ▶ Desligar o aparelho no interruptor principal e em seguida ligar novamente.
- ▶ Montar novamente a tampa plástica da Eurotronic.

5.7 Manuseamento do aparelho



6 720 610 356-27.10

Fig. 26 Painel de comando

- 1 LED indicador de avaria e tecla de desbloqueio
- 2 LED de indicação de queimador LIGADO
- 3 Interruptor principal
- 4 Botão de regulação da temperatura de ida ao aquecimento
- 5 Botão de regulação da temperatura de saída da água quente sanitária
- 6 Relógio programador (opcional)
- 7 Termo-manómetro

Funcionamento em serviço de sanitário

- ▶ Rodar o botão de regulação da temperatura de ida ao aquecimento completamente para a esquerda. O serviço de aquecimento está desactivado.
- ▶ Abrir uma torneira de água quente nas proximidades do aparelho. O queimador acende e a pressão de gás no queimador sobe para o máximo.
- ▶ Fechar lentamente a torneira e verificar se a chama no queimador desce.
- ▶ Fechar completamente a torneira e verificar se o queimador apaga.

Funcionamento em serviço de aquecimento

- ▶ Abrir as válvulas dos radiadores.
- ▶ Verificar a pressão no circuito primário: Esta deve estar entre 1 e 2 bar.
- ▶ Colocar o relógio programador (se instalado) em funcionamento permanente.
- ▶ Ajustar o termóstato ambiente e o botão de regulação da temperatura de ida ao aquecimento na posição máxima. O queimador liga e o aparelho modula a sua potência, do valor mínimo ao valor máximo, num período de aprox. 3 minutos.
- ▶ Verificar se o aquecimento é uniforme em todos os radiadores.
- ▶ Fechar as válvulas dos radiadores, à excepção de um deles, e verificar se a chama no queimador desce.
- ▶ Abrir novamente as válvulas dos radiadores e verificar se a chama no queimador sobe novamente.
- ▶ Ajustar o regulador de temperatura ambiente no mínimo e verificar se o queimador apaga.

- ▶ Ajustar novamente o regulador de temperatura ambiente no máximo. O queimador deve acender novamente e funcionar normalmente.

Controlo da chama

- ▶ Fechar a válvula de gás. O queimador apaga-se. Dá-se início a um ciclo de faíscas no eléctrodo de ignição e, passados alguns segundos, o aparelho entra em bloqueio por falta de gás.
- ▶ Abrir a válvula de gás após aprox. um minuto.
- ▶ Pressionar o botão de desbloqueio e verificar se o queimador acende novamente e funciona normalmente.

Funcionamento combinado em ambos os serviços

- ▶ Colocar o botão de regulação da temperatura de ida ao aquecimento e o botão de regulação de temperatura da água quente no máximo.
- ▶ Abrir a válvula de gás e ligar o aparelho no interruptor principal. O queimador é ligado e o sistema é aquecido.
- ▶ Abrir uma torneira de água quente e verificar se sai água quente dentro de um curto período de tempo.
- ▶ Fechar a torneira. O aparelho comuta novamente para o funcionamento de aquecimento e adapta-se automaticamente às necessidades caloríficas do sistema.

Teste de funcionamento da sonda de controlo de exaustão (AGÜ)

- ▶ Desligar o aparelho no interruptor principal.
- ▶ Ajustar o aparelho na máxima potência de aquecimento (ver capítulo 5.6.2).
- ▶ Retirar o tubo de exaustão e cobrir o colarinho de fumos da caldeira com uma chapa.



Perigo: O suporte da sonda de controlo de exaustão não deve ser dobrado!

- ▶ Ligar o aparelho no interruptor principal. O aparelho deve desligar-se dentro de 120 segundos. O LED de avaria pisca quatro vezes por segundo.
- ▶ Remover a chapa e montar novamente o tubo de exaustão. O aparelho volta a funcionar após aprox. 20 minutos. A tecla de avaria pára de piscar.



O bloqueio de 20 minutos pode ser evitado, desligando e voltando a ligar o aparelho.

- ▶ Ajustar o aparelho para o funcionamento normal (ver capítulo 5.6.5).

5.8 Desligar o aparelho

- ▶ Desligar o aparelho no interruptor principal.
- ▶ Retirar o manómetro de gás do ponto de medição (8) da válvula de gás e apertar firmemente o parafuso de vedação.
- ▶ Se a capa dos parafusos de ajuste para o ajuste de gás tiver sido removida, deverá recolocá-la e lacrá-la com verniz.
- ▶ Ligar novamente o aparelho e verificar a estanqueidade de gás do parafuso de vedação.
- ▶ Montar novamente a carcaça.

Se o aparelho tiver que ser entregue imediatamente ao cliente:

- ▶ Ajustar o regulador da forma pretendida pelo cliente.

Se pretender desligar o aparelho, mas manter o sistema de segurança contra congelamento activado:

- ▶ Colocar o regulador de temperatura, se instalado, na posição de protecção contra congelamento.
- ▶ Não desligar a alimentação de gás nem a alimentação eléctrica.

O funcionamento do aparelho é comandado pelo sistema de segurança contra congelamento.

Se pretender desligar completamente o aparelho, em condições de riscos de congelamento:

- ▶ Esvaziar completamente o aparelho e o circuito de aquecimento.

-ou-

- ▶ Misturar um anti-congelante, na proporção do nível de protecção desejado.

6 Funcionamento



Precaução:

Não fazer funcionar o aparelho sem a tampa de protecção da câmara de combustão, sem água ou com insuficiente pressão do sistema.

6.1 Ligar/desligar o aparelho

Ligar

- ▶ Ligar o aparelho no interruptor principal (I).
O LED de indicação de funcionamento ilumina-se apenas enquanto o queimador está em funcionamento. O queimador acende-se aprox. 10 segundos após ligar o aparelho.

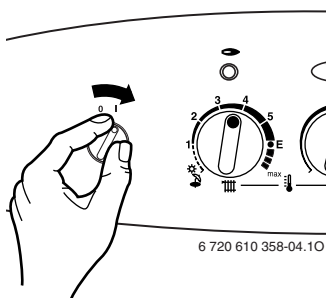


Fig. 27

Desligar

- ▶ Desligar o aparelho no interruptor principal (0).
O relógio programador (caso esteja instalado) desliga após esgotar a bateria de reserva de energia.

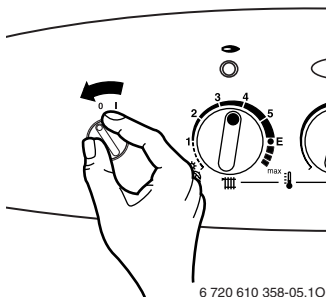



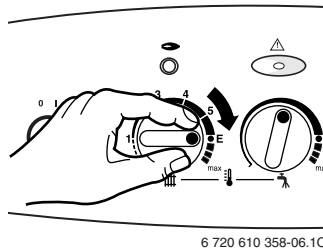
Fig. 28

6.2 Aquecimento

6.2.1 Ligar o aquecimento

- ▶ Rodar o botão de regulação da temperatura de ida aos radiadores :
 - Ajuste mínimo: Posição 1 (aprox. 45 °C)
 - Ajuste de temperatura económica: Posição E (aprox. 75 °C)
 - Ajuste de temperatura máxima: Posição máx. (aprox. 82 °C).

Quando o queimador está em funcionamento, o LED de controlo **vermelho**, está iluminado.



6 720 610 358-06.10

Fig. 29

6.2.2 Controlo da potência de aquecimento

- O queimador liga sempre que houver necessidades térmicas.
- O queimador funciona 2 minutos à potência mínima de aquecimento. Passa de seguida para a potência máxima e, posteriormente, adapta-se automaticamente às necessidades energéticas do sistema.
- Quando cessam as necessidades energéticas do sistema, o queimador apaga-se. A bomba pode continuar a funcionar durante um período máximo de 4 minutos. O intervalo mínimo de paragem é de 3 minutos.

6.2.3 Crono termóstato de regulação do aquecimento (opcional)

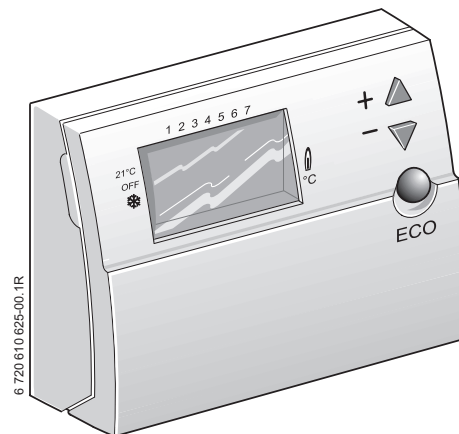



Fig. 30

- ▶ Girar o regulador de temperatura ambiente (TR...) à temperatura ambiente desejada.

6.3 Água quente

6.3.1 Ajuste da temperatura de água quente

A temperatura de água quente pode ser ajustada no botão de regulação correspondente , entre aprox. 40 °C e 60 °C.

- ▶ Rodar este botão, para ajustar a temperatura desejada.

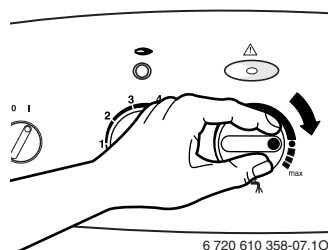



Fig. 31

Posição do regulador	Temperatura da água
Completamente na esquerda	aprox. 40 °C
	aprox. 55 °C
Completamente na direita	aprox. 60 °C

6.3.2 Funcionamento em serviço água quente sanitária

O serviço sanitário tem prioridade em relação ao serviço de aquecimento, sempre que ambos os serviços estiverem activos em simultâneo.


- O queimador liga sempre que houver necessidade de águas quentes sanitárias.
- A potência do queimador sobe imediatamente para o seu valor máximo.
- Logo que cessem as necessidades energéticas, o queimador desliga-se se o sistema de aquecimento não necessitar mais de calor.
O intervalo mínimo de paragem neste serviço é de 10 segundos.



No inverno pode ser necessário reduzir o caudal de água na torneira, para manter a temperatura desejada.

6.3.3 Funcionamento de verão (apenas serviço de água quente sanitária)

Neste modo de funcionamento, apenas está activado o serviço de água quente.

- ▶ Rodar o botão de regulação da temperatura de ida aos radiadores  para a esquerda. O aquecimento está desactivado. A alimentação eléctrica dos reguladores e programadores (caso se encontrem instalados) é mantida.

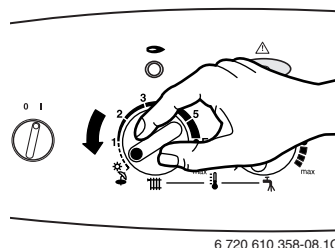


Fig. 32

6.3.4 Caudal e temperatura da água quente

A temperatura de água quente pode ser ajustada entre 40 °C e 60 °C. Com o aumento do caudal de consumo, a temperatura baixa (figura 33).



Fig. 33

6.4 Protecção contra congelamento

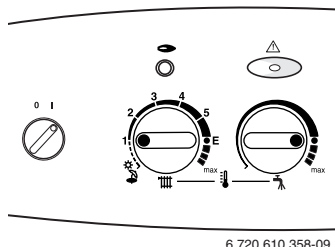



Fig. 34

- ▶ Deixar o serviço de aquecimento ligado.
- ▶ Ajustar o botão de regulação da temperatura de ida aos radiadores , no mínimo na posição 1.

-ou-

- ▶ Adicionar ao circuito um anti congelante, na proporção equivalente ao nível de protecção desejado. Caso seja necessário, o circuito de aquecimento deve ser esvaziado.

7 Controlo e manutenção



Perigo: Por descarga eléctrica!

- ▶ Antes de efectuar qualquer tipo de trabalhos de manutenção, deverá cortar a alimentação eléctrica e fechar a válvula de gás.

Para garantir a vida útil do aparelho e um funcionamento económico e eficiente, é recomendável a realização de uma operação de manutenção regular do aparelho. Recomendamos uma operação de manutenção anual.

- ▶ A manutenção apenas deve ser realizada por uma firma especializada.
- ▶ Apenas devem ser utilizadas peças de reposição originais.
- ▶ Em cada operação de manutenção, substituir as vedações e os o-rings desmontados.

7.1 Operações a realizar

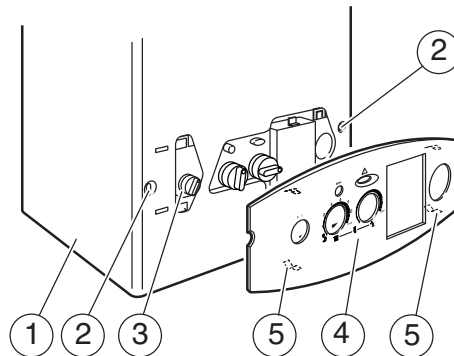
- ▶ Quando o aparelho está montado num armário, deverá ser mantida a distância estipulada para a manutenção do aparelho. Veja figura 1.
- ▶ Teste de funcionamento da sonda de controlo de exaustão (AGÜ) (ver capítulo 5.7).
- ▶ Se a pressão do sistema estiver abaixo de 1 bar: Encher o sistema até 1,5 bar, como descrito no capítulo 5 "Colocação em funcionamento". Se necessário, deverá adicionar o anti congelante, na concentração necessária.
- ▶ Verificar a estanqueidade de todas as ligações. Se necessário, vedar.
- ▶ Colocar o aparelho em funcionamento e verificar se há irregularidades. Para a eliminação de erros, deverá proceder como descrito no capítulo 9 "Identificação de avarias".
- ▶ Após terminar os trabalhos de manutenção, deverá ser efectuado um controlo de estanqueidade de gás.

7.2 Acesso aos componentes da caldeira

Em operações de manutenção ou de reparação, pode ser necessário desmontar alguns componentes para aceder a outros componentes.

Carcaça

- ▶ Retirar o espelho do painel de comandos.

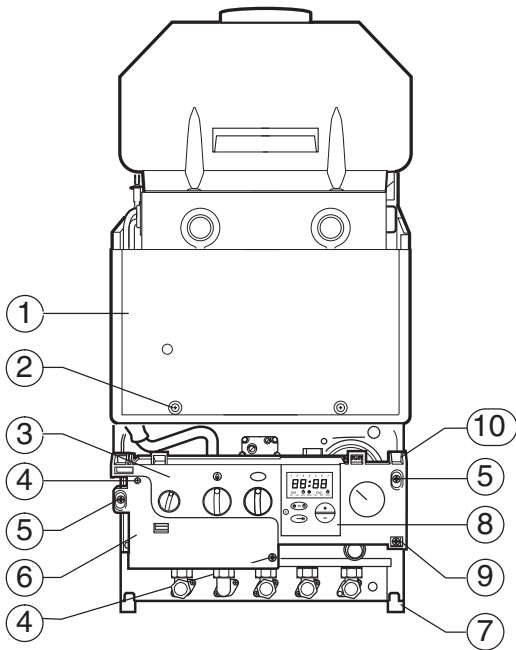


6 720 610 356-07.10

Fig. 35 Carcaça e painel de comandos

- | | |
|---|-------------------------------|
| 1 | Carcaça |
| 2 | Parafusos de fixação |
| 3 | Botões de comando da caldeira |
| 4 | Espelho do painel de comandos |
| 5 | Clips de fixação |

- ▶ Desaparafusar ambos os parafusos de fixação (2).
- ▶ Puxar a parte inferior da carcaça (1) para a frente e retirá-la por cima.



6 720 610 357-38.10

Fig. 36 Tampa de protecção da câmara de combustão e fixação da Eurotronic

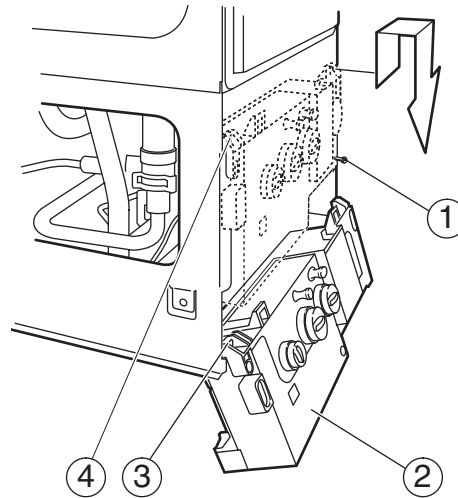
- 1 Tampa de protecção da câmara de combustão
- 2 Parafusos de fixação da tampa de protecção da câmara de combustão
- 3 Eurotronic
- 4 Parafusos de fixação da tampa plástica da Eurotronic
- 5 Parafusos de fixação da carcaça
- 6 Tampa plástica da Eurotronic
- 7 Ponto de suporte para colocação da Eurotronic na posição de serviço
- 8 Relógio de programação (opcional)
- 9 Parafuso de fixação da Eurotronic
- 10 Ponto de suporte para colocação da Eurotronic na posição de funcionamento

Tampa de protecção da câmara de combustão

- Desapertar os dois parafusos de fixação (2) e retirar a tampa de protecção da câmara de combustão (1) (figura 36).

Colocar a Eurotronic na posição de serviço

- Soltar o parafuso de fixação (1), retirar a Eurotronic por cima e pendurá-la nos pontos de suporte inferiores.



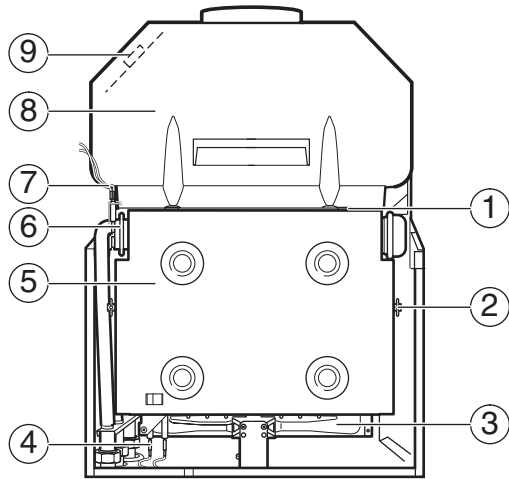
6 720 610 356-39.10

Fig. 37 Colocação da Eurotronic na posição de serviço

- 1 Parafuso de fixação da Eurotronic
- 2 Eurotronic
- 3 Ponto de fixação da Eurotronic na posição de serviço
- 4 Ponto de fixação da Eurotronic na posição de funcionamento

Câmara de combustão

- ▶ Desaparafusar os parafusos superiores (1) e os parafusos de orelhas (2) laterais.
- ▶ Puxar a tampa da câmara de combustão para a frente.



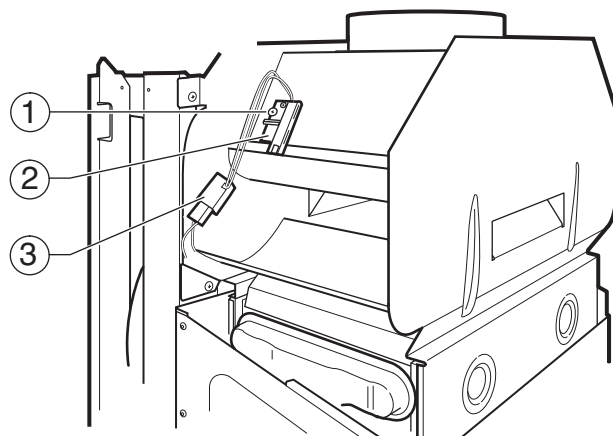
6 720 610 357-40.10

Fig. 38 Câmara de combustão e chaminé

- 1 Parafuso superior da tampa da câmara de combustão
- 2 Parafuso de orelhas da tampa da câmara de combustão
- 3 Queimador
- 4 Eléctrodos de ignição
- 5 Tampa da câmara de combustão
- 6 Permutador de calor
- 7 Sensor de temperatura do permutador de calor
- 8 Chaminé
- 9 Sonda de controlo de exaustão (AGÜ)

Sonda de controlo de exaustão (AGÜ)

- ▶ Separar a ficha ligação eléctrica (3).
- ▶ Desaparafusar o parafuso de fixação (1) e retirar a sonda (2).



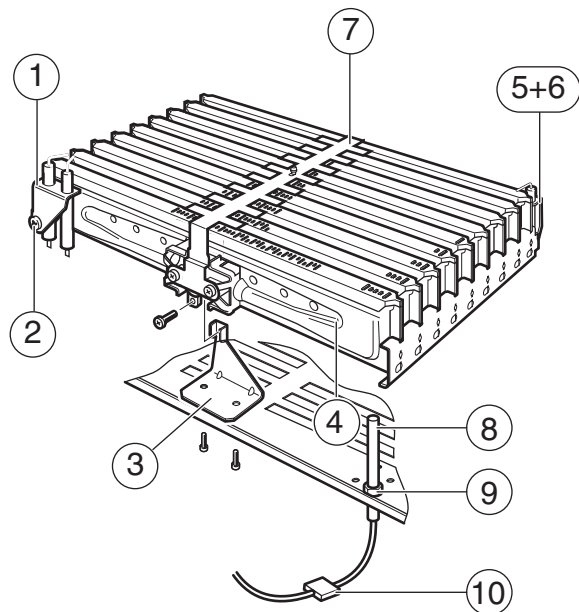
6 720 610 357 -06.10

Fig. 39 Sonda de controlo de exaustão (AGÜ)

- 1 Parafuso de fixação
- 2 Sonda de controlo de exaustão (AGÜ)
- 3 Ficha de ligação

Queimador

- ▶ Retirar a tampa da câmara de combustão.
- ▶ Separar a ficha de ligação (10) da sonda de temperatura do queimador (8).
- ▶ Desaparafusar o parafuso de fixação (9) e retirar a sonda de temperatura do queimador (8).
- ▶ Retirar cuidadosamente a ligação do eléctrodo de ignição (1).
- ▶ Retirar cuidadosamente a ligação do eléctrodo de ionização (5).
- ▶ Desaparafusar o suporte de fixação (3)
- ▶ Soltar a ligação do queimador e retirá-lo cuidadosamente (4).



6 720 610 357-44.10

Fig. 40 Queimador

- 1 Eléctrodos de ignição
- 2 Parafuso de fixação dos eléctrodos de ignição
- 3 Suporte de fixação
- 4 Queimador
- 5 Eléctrodo de ionização
- 6 Parafuso de fixação do eléctrodo de ionização
- 7 Ponte de ignição
- 8 Sonda de temperatura do queimador
- 9 Parafuso de fixação da sonda de temperatura
- 10 Ficha de ligação

- ▶ Remover os parafusos (11).
- ▶ Retirar a ponte de ignição (7).

- ▶ Remover parafusos de fixação (9). Remover o lado esquerdo e o lado direito do queimador (12 e 8) da rampa de injectores (10).

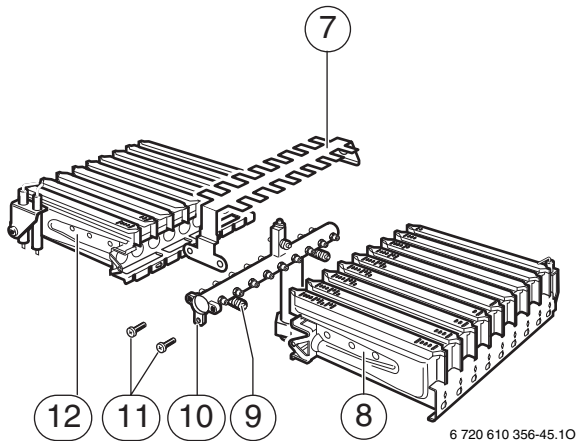


Fig. 41

- 7 Ponte de ignição
- 8 Queimador (lado direito)
- 9 Pontos de fixação da rampa de injectores
- 10 Rampa de injectores
- 11 Parafusos de fixação da ponte de ignição
- 12 Queimador (lado esquerdo)

Válvula de gás

i Usar novos anilhas de vedação para a montagem da válvula de gás.

- ▶ Soltar as ligações eléctricas na válvula de gás.
- ▶ Soltar as porcas de capa (15) acima e abaixo da válvula de gás.
- ▶ Soltar dois parafusos (17) e retirar a válvula de gás completa.
- ▶ Soltar dois parafusos (16).

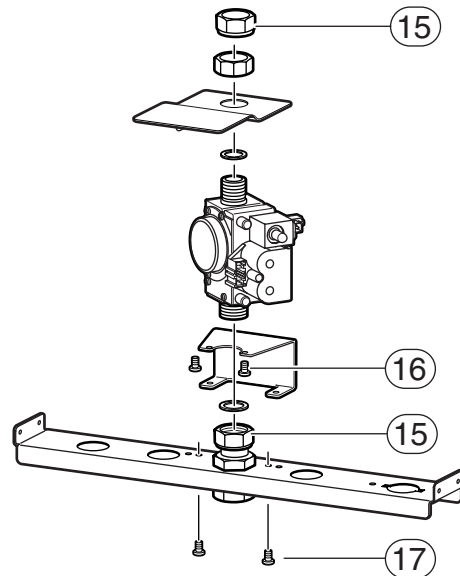


Fig. 42

- 15 Porcas de capa
- 16 Parafusos
- 17 Parafusos

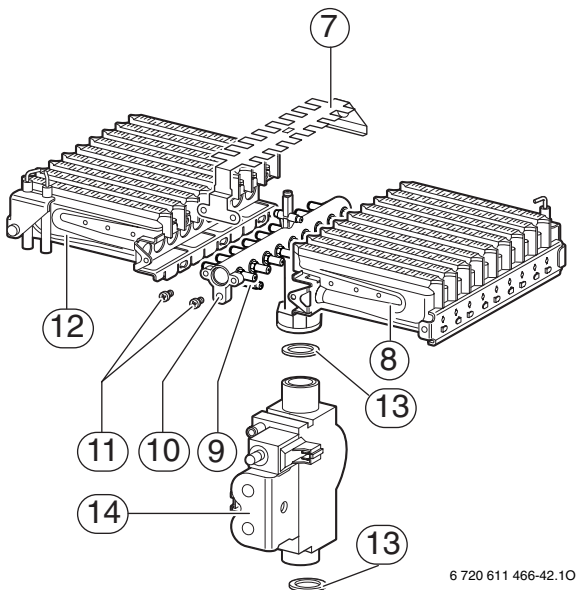
7.3 Limpeza dos componentes

i Para limpar os componentes, deverá utilizar uma escova não-metálica.

- ▶ Limpar o queimador, assegurando que as flautas e os injectores não estão obstruídos. **Não limpar os injectores com um objecto metálico.**
- ▶ Limpar os eléctrodos. Substituí-los em caso de desgaste.
- ▶ Limpar o permutador de calor da seguinte forma:
 - Proteger o tubo de entrada de gás e remover quaisquer sedimentações existentes na parte de cima ou de baixo do permutador de calor.
 - Endireitar cuidadosamente eventuais lamelas tortas no permutador de calor.
- ▶ Verificar se o isolamento da câmara de combustão apresenta danos ou desgaste, substituindo-o se necessário.
- ▶ Limpar os botões de comando.
- ▶ Montar com cuidado as peças desmontadas, na sequência inversa à sua desmontagem.
- ▶ Assegure-se de que todos os parafusos estão bem apertados e que todas as ligações estão firmemente restabelecidas, com as respectivas vedações e anilhas.
- ▶ Colocar o aparelho novamente em funcionamento e, se necessário, ajustá-lo conforme os desejos do cliente. Ver o capítulo 5.

8 Transformação do tipo de gás

- ▶ Desmontar o queimador (ver capítulo 7.2).
- ▶ Substituir a rampa de injectores ou os injectores.
- ▶ Montar o queimador.
- ▶ Desmontar a válvula de gás e montar a válvula de gás do conjunto de transformação (veja capítulo 7.2).
- ▶ Colocar o aparelho em funcionamento e efectuar o ajuste de gás, de acordo com o capítulo 5.6.
- ▶ Se o selo da válvula de gás tiver sido removido, deverá lacrar novamente a guarnição de gás.
- ▶ Se a capa dos parafusos de ajuste para o ajuste de gás tiver sido removido, deverá recolocá-la e lacrá-la.



6 720 611 466-42.10

Fig. 43

- 7 Ponte de ignição
- 8 Queimador (lado direito)
- 9 Pontos de fixação da rampa de injectores
- 10 Rampa de injectores
- 11 Parafusos de fixação da ponte de ignição
- 12 Queimador (lado esquerdo)
- 13 Anilha
- 14 Válvula de gás

Do tipo de gás	Em tipo de gás	Conjunto de transformação de gás
"23" gás natural G20	"31" propano G31/ butano G30	7 719 002 330
"31" propano G31/ butano G30	"23" gás natural G20	7 719 002 331

Tab. 6

Assistência técnica

A assistência técnica ao aparelho deve ser feita apenas por pessoal credenciado e devidamente formado neste tipo de equipamento.

Apenas desta forma podemos garantir aos nossos clientes as boas condições de funcionamento do equipamento.

A <Helvetica bold italic>JUNKERS disponibiliza um número azul (chamada local), destinado exclusivamente ao tratamento de assuntos de assistência pós venda.

Nº Azul de assistência Técnica: 808 234 212

Manutenção

Como em qualquer aparelho, é importante prever um esquema de manutenção periódica, no sentido de repor as condições de bom funcionamento e prevenir avarias de maior gravidade.

Um esquema de manutenção periódica não deve ser visto como uma despesa suplementar, mas sim como um modo de garantir a fiabilidade das condições de funcionamento, a redução de gastos suplementares de energia e o incremento da vida útil do aparelho.

Poderá obter informações mais detalhadas sobre os nossos contratos de manutenção, por intermédio da nossa linha azul.

9 Identificação de avarias



Este capítulo serve apenas como guia de orientação. A <Helvetica bold italic>JUNKERS não assume danos provocados por pessoal não qualificado.

A tecla de desbloqueio indica o tipo de erro, piscando com diferentes frequências. Desta forma, qualquer avaria mais comum pode ser diagnosticada.

Para diagnosticar avarias, deverá utilizar a tabela abaixo. Encontrará a possível causa da avaria e informação sobre a rotina de testes nas páginas seguintes. A procura de avarias tem como princípio de que o aparelho se encontrava em funcionamento normal até o momento no qual a avaria ocorreu (nenhuma avaria ao colocar o aparelho em funcionamento pela primeira vez).

9.2 Lista de avarias

Erro	Causas principais
O aparelho não funciona, os LED's de controlo não se acendem (no caso de existir uma exigência energética)	Não existe alimentação eléctrica. Fusível F1 ou F2 com defeito. Transformador ou ligação eléctrica com defeito. Placa electrónica com defeito.
O serviço de aquecimento central não funciona (o serviço de sanitário funciona)	Nenhuma ligação no ST2 L _S ou L _R ou falso sinal do regulador externo no L _R . Termóstato ambiente com defeito. Placa electrónica com defeito.
O serviço de sanitário não funciona (o serviço de aquecimento central funciona)	Fluxóstato (turbina) com defeito. Sonda NTC de água quente com defeito (tecla de desbloqueio pisca 4 vezes por segundo - 4 Hz) Placa electrónica com defeito.
A tecla de desbloqueio pisca 1 vez por segundo - 1 Hz Falha de ignição Sobreaquecimento Avaria interna Fuga de gás na válvula de segurança	Falta de gás ou pressão de alimentação. Ciclo de faíscas de ignição insuficiente ou inexistente. Válvula de gás com fuga ou com defeito. Pressão do circuito primário demasiado baixa ou inexistente. Bomba de circulação com defeito. Posição incorrecta da sonda NTC do permutador. Ionizador ou ligação ao ionizador com defeito. Limitador de temperatura defeituoso, ou ligação defeituosa. Queimador obstruído. Permutador de calor obstruído. Cablagem defeituosa. Placa electrónica com defeito.

Tab. 7 Lista de avarias

9.1 Verificações preliminares

Verificar a ligação eléctrica antes de cada procura de avarias.

Após a procura de avarias, principalmente se as ligações eléctricas foram desligadas:

- ▶ Verificar a ligação à terra,
- ▶ Garantir que não existe qualquer curto-circuito,
- ▶ Verificar a polaridade da ligação eléctrica,
- ▶ Medir a resistência em relação à ligação à terra.

Erro	Causas principais
<p><i>Tecla de desbloqueio pisca 4 vezes por segundo - 4 Hz</i></p>	<p>Ficha de codificação desencaixada ou defeituosa. A sonda de temperatura de ida ao aquecimento, a sonda de temperatura da água quente sanitária ou a sonda de temperatura do queimador estão montadas incorrectamente ou estão com defeito. O sistema de segurança contra deficiente exaustão foi activado. Cablagem com defeito. A temperatura no queimador está demasiado alta, o permutador de calor está obstruído Placa electrónica com defeito.</p>
<p><i>Tecla de desbloqueio pisca 8 vezes por segundo - 8 Hz</i></p> <p>Comutador de tipo de funcionamento</p>	<p>Comutador de tipo de funcionamento em Min. ou Max.</p>
<p>Queimador em funcionamento sem solicitação energética</p>	<p>Sistema de segurança contra congelamento em funcionamento. Placa electrónica com defeito. Aumento brusco da pressão de água.</p>
<p>Temperatura da água quente sanitária demasiado elevada</p>	<p>Sonda NTC de água quente sanitária não está correctamente montada.</p>
<p>Temperatura da água sanitária demasiado baixa</p>	<p>Pressão de gás demasiado baixa. Potenciómetro do aquecimento não está correctamente ajustado. Electroválvulas de gás bloqueadas ou presas. Fluxómetro (turbina) preso ou bloqueado. Placa electrónica com defeito.</p>

Tab. 7 Lista de avarias



Robert Bosch, Lda
Av Infante D. Henrique
Lote 2E e 3E
1800 - 220 Lisboa